



AUBO - i5 USER MANUAL

使用产品前请仔细阅读本手册





浙江遨博机器人有限公司
AUBO(Zhejiang)Robotics Co.,Ltd

AUBO Robotics 用户手册

AUBO-i5 & SCB2

Original Version 4.5.5

本手册适用于 AUBORPE V4.5，详见本手册版本信息章节，使用前请仔细核对实际产品版本信息，确保一致。

用户手册会定期进行检查和修正，更新后的内容将出现在新版本中。本手册中的内容或信息如有变更，恕不另行通知。对本手册中可能出现的任何错误或遗漏，或因使用本手册及其中所述产品而引起的意外或间接伤害，遨博（北京）智能科技有限公司概不负责。安装、使用产品前，请阅读本手册。请保管好本手册，以便可以随时阅读和参考。本手册中所有图片仅供示意参考，请以收到的实物为准。本手册为遨博（北京）智能科技有限公司专有财产，非经遨博（北京）智能科技有限公司书面许可，不得复印、全部或部分复制或转变为任何其他形式使用。

Copyright © 2015-2019 AUBO 保留所有权利。

目录

目录.....	i
前言.....	vii
产品组成.....	vii
更多信息.....	viii
1 安全.....	9
1.1 简介.....	9
1.2 安全警示标志.....	9
1.3 安全注意事项.....	10
1.3.1 概述.....	10
1.3.2 使用须知.....	10
1.3.3 人员安全.....	12
1.4 责任及规范.....	13
1.5 危险识别.....	14
1.6 预定用途.....	15
1.7 紧急情况处理.....	15
1.7.1 紧急停止装置.....	15
1.7.2 从紧急状态恢复.....	16
1.7.3 强制关节的紧急移动.....	16
1.7.4 机器人本体过大力安全保护.....	17
2 搬运及注意事项.....	19
3 维护维修及废弃处置.....	21
3.1 维护维修.....	21
3.2 废弃处置.....	22
4 质量保证.....	23
4.1 产品质量保证.....	23
4.2 免责声明.....	23
5 机器人系统硬件组成.....	25
6 机器人安装.....	27
6.1 简要安装步骤.....	27
6.2 重要安全说明.....	27
6.3 机器人工作空间.....	28
6.3.1 机器人机械尺寸.....	28
6.3.2 机器人运动范围.....	29
6.4 安装机器人.....	30
6.4.1 底座.....	30
6.4.2 安装机器人本体.....	31
6.5 安装末端工具.....	33
6.5.1 末端法兰机械结构尺寸.....	33
6.6 电缆连接.....	34
7 I系列控制柜.....	39
7.1 简介.....	39

	重要安全说明.....	40
7.3	控制柜面板介绍.....	41
7.3.1	控制柜前面板.....	41
7.3.2	控制柜侧面板.....	41
7.3.3	控制柜上面板.....	42
7.4	工作模式选择.....	44
7.4.1	手动模式.....	44
7.4.2	联动模式.....	44
7.5	示教器使能开关.....	47
8	电气接口.....	49
8.1	简介.....	49
8.2	电气警告和小心事项.....	49
8.3	控制柜通信接口.....	50
8.4	控制柜 I/O 供电.....	51
8.4.1	内部电源供电.....	51
8.4.2	外部电源供电.....	51
8.5	控制柜安全 I/O.....	52
8.5.1	简介.....	52
8.5.2	安全提示.....	52
8.5.3	安全 I/O 功能定义.....	52
8.5.4	默认安全配置.....	54
8.5.5	外部紧急停止输入.....	54
8.5.6	防护停止输入.....	55
8.5.7	缩减模式输入.....	57
8.5.8	防护重置输入.....	58
8.5.9	三态开关输入.....	59
8.5.10	操作模式输入.....	60
8.5.11	拖动示教使能输入.....	61
8.5.12	系统停止输入.....	61
8.5.13	系统紧急停止输出（常开）.....	62
8.5.14	机器人运动输出.....	63
8.5.15	机器人未停止输出.....	64
8.5.16	缩减模式输出.....	65
8.5.17	非缩减模式输出.....	66
8.5.18	系统错误输出.....	67
8.5.19	外部紧急停止输出（常闭）.....	68
8.5.20	上位机运行指示输出.....	69
8.6	控制柜内部 I/O.....	70
8.7	控制柜通用 I/O.....	71
8.7.1	通用数字 I/O 接口.....	71
8.7.2	模拟 I/O 接口.....	74
8.7.3	清除警报信号接口.....	76
8.8	远程开关机控制 I/O 接口.....	77
8.8.1	远程开机.....	77

8.8.2	远程关机.....	77
8.9	联动控制 I/O 接口.....	78
8.10	机器人本体工具 I/O 接口.....	78
9	快速启动.....	81
9.1	机器人基础功能介绍.....	81
9.2	安装机器人系统.....	81
9.3	机器人系统上电.....	82
9.3.1	上电前准备.....	82
9.3.2	系统上电.....	82
9.4	机器人系统关机.....	83
9.5	快速启动系统.....	84
10	示教器.....	85
10.1	简介.....	85
10.2	示教器操作界面.....	86
10.2.1	用户登录.....	86
10.2.2	初始界面.....	87
10.2.3	机器人移动控制.....	87
10.3	机器人 I/O 设置及状态显示.....	98
10.3.1	控制器 I/O.....	98
10.3.2	外部紧急停止输出（常闭）.....	99
10.3.3	上位机运行指示输出.....	100
10.3.4	用户 I/O.....	101
10.3.5	工具端 I/O.....	102
10.4	机器人系统安装设置.....	103
10.4.1	初始位姿标定.....	103
10.4.2	工具标定.....	103
10.4.3	坐标系标定.....	111
10.5	机械臂安全配置.....	115
10.6	机器人系统设置.....	116
10.6.1	语言设置.....	116
10.6.2	日期时间设置.....	117
10.6.3	网络设置.....	117
10.6.4	密码设置.....	118
10.6.5	行号显示与锁屏时间设置.....	118
10.6.6	更新.....	119
10.7	扩展模块.....	121
10.7.1	Modbus 插件.....	122
10.8	系统信息.....	124
10.9	关于.....	125
10.9.1	版本信息.....	125
11	在线编程.....	127
11.1	简介.....	127
11.2	功能模块说明.....	129
11.2.1	文本框编辑器.....	129

工程管理.....	129
11.3.1 新建工程.....	130
11.3.2 保存工程.....	131
11.3.3 默认工程.....	132
11.3.4 加载工程.....	133
11.3.5 运行工程.....	134
11.4 子工程（过程）.....	135
11.4.1 调用子工程命令（Procedure）.....	135
11.5 移动命令（move）.....	137
11.5.1 移动类型.....	138
11.5.2 路点命令（Waypoint）.....	143
11.5.3 提前到达.....	145
11.6 基础条件命令.....	156
11.6.1 循环命令（Loop）.....	156
11.6.2 跳出循环命令（Break）.....	157
11.6.3 结束单次循环命令（Continue）.....	157
11.6.4 If 命令（if...else）.....	158
11.6.5 条件选择命令（Switch...Case...Default）.....	159
11.6.6 设置命令（Set）.....	160
11.6.7 等待命令（Wait）.....	161
11.6.8 行注释命令（Line Comment）.....	162
11.6.9 块注释命令（Block Comment）.....	162
11.6.10 任务转移命令（Goto）.....	163
11.6.11 弹窗命令（Message）.....	164
11.6.12 空命令（Empty）.....	165
11.7 高级条件命令.....	165
11.7.1 多线程控制命令（Thread）.....	165
11.7.2 脚本命令（Script）.....	166
11.7.3 离线命令（Offline Record）.....	168
11.8 轨迹记录.....	169
11.8.1 调用轨迹记录命令（Record Track）.....	170
11.9 变量配置.....	170
11.10 定时器.....	172
11.10.1 插入定时器（Timer）.....	172
11.10.2 定时器状态显示.....	172
11.11 仿真模型.....	174
11.12 脚本文件.....	175
附录.....	I
术语.....	I
认证与检测.....	II
停止时间和停止距离.....	IV
参照标准.....	V
技术规格.....	VI
有效负载.....	VII

机械臂安装要求.....	VIII
报警信息及常规问题说明.....	I

前言

感谢您购买和使用本公司研发的轻型 6 自由度协作机器人 AUBO-i5。



AUBO-i5 本体外形结构示意图

AUBO 系列机器人采用关节模块化设计，使用面向开发者层面的机器人系统。用户可根据 AUBO 平台提供的应用程序接口，开发属于自己的机器人控制系统；此外，AUBO 机器人配有专用的可编程操作界面，用户可通过此界面实时观察机器人的运行状态，对机器人进行诸多控制设置，也可脱机进行离线仿真，极大地提升了实际应用的工作效率。

AUBO-i5 为遨博（北京）智能科技有限公司推出的第二代智能轻型 6 自由度模块化协作机器人，有效负载 5kg，为 AUBO 系列模块化协作机器人之一。

产品组成

一套完整的 AUBO-i5 机器人系统产品组成如下表所示。

表格 1 产品组成

名 称	数 量
AUBO-i5 机器人本体	1
示教器	1
控制柜	1
示教器连接线	1
机器人本体连接电缆	1
电源连接线	1
底座（选配）	1

更多信息

如您还需要了解更多信息，请登陆网站：www.aubo-robotics.cn

1 安全

1.1 简介



本章介绍了操作机器人或机器人系统时应该遵守的安全原则和规范。集成商及用户必须认真阅读本手册，带有警示标识的内容需要重点掌握并严格遵守。由于机器人系统复杂且危险性较大，使用人员需要充分认识操作的风险性，严格遵守并执行本手册中的规范及要求。用户及集成商需要具备充分的安全意识并且遵守工业机器人安全规范 ISO 10218。

1.2 安全警示标志

本手册中有关安全的内容，使用如下警示标志进行说明，手册中有关警示标志的说明，表示重要内容，请务必遵守。

表格 2 警示标示说明

标志	说明
 有电危险!	即将引发危险的用电情况，如果不避免，可导致人员伤亡或设备严重伤害。
 高温危险!	可能引发危险的热表面，如果接触了，可造成人员伤害。
 危险!	即将引发危险的情况，如果不避免，可导致人员死亡或严重伤害。
 警告!	可能引发危险的用电情况，如果不避免，可导致人员伤害或设备严重损坏。

	<p>可能引发危险的情况，如果不避免，可导致人员伤害或设备严重损坏。</p> <p>标记有此种符号的事项，根据具体情况，有时会有发生重大后果的可能性。</p>
	<p>一种情况，如果不避免，可导致人员伤害或设备损坏。</p> <p>标记有此种符号的事项，根据具体情况，有时会有发生重大后果的可能性。</p>


1.3 安全注意事项

1.3.1 概述

本手册包含保护使用人员及预防机器损坏的安全措施。用户需要阅读说明书里的所有相关描述并且完全熟知安全事项。本手册中，我们尽量描述各种情况，但是，由于有太多的可能性，所有不能做或者不可以做的情况不可能都被记录下来。

1.3.2 使用须知

在首次启动机器人或机器人系统时需要理解并遵循以下基本信息，其他安全相关信息在手册的其他部分予以介绍。不过，也不可能面面俱到，在实际应用中，需要具体问题具体分析。

	<ol style="list-style-type: none"> 1. 请务必按照本说明书中的要求和规范安装机器人及所有电气设备。 2. 在第一次使用机器人及投入生产前需要对机器人及其防护系统进行初步测试和检查。 3. 首次启动系统和设备前，必须检查设备和系统是否完整、操作是否安全、是否检测到任何损坏。本次检测中需观察到是否符合国家或地区有效的安全生产规章制度，必须测试所有的安全功能。 4. 用户必须检查并确保所有的安全参数和用户程序是正确的，并且所有的安全功能工作正常。需要具有操作机器人资格的人员来检查每个安全功能。只有通过全面且仔细的安全测试且到达安全级别后才能启动机器人。 5. 需要有专业人员按照安装标准对机器人进行安装和调试。
---	--

6. 当机器人安装完成和构建完成后，需再次进行全面的风险评估并保留文件记录。
7. 由具有授权许可的人员来设置和更改安全参数，使用密码或者隔离措施来防止未被授权的人员更改或设置安全参数。安全系数修改后，相关的安全功能需要被分析。
8. 机器人在发生意外或者运行不正常等情况下，可以按下急停开关，停止机器人动作。
9. AUBO i 系列机器人关节模块内安装有刹车，断电时保持机器人姿态，切勿人为频繁开断供电系统，建议每次开关机时间间隔应大于 10s。
10. AUBO i 系列机器人具备碰撞检测功能，当机器人上电外力超过用户安全设置的正常受力范围时，机器人自动停止，以防机器人或操作人员碰撞受伤。此功能是 AUBO i 系列机器人特别为人机协同工作安全性而设定，但要求机器人系统必须在正常运作范围内，且使用 AUBO 系列的控制柜。如果使用者自己开发控制器，机器人就不具备以上功能。由此带来的危险后果由使用者自己承担。



高温危险!

1. 机器人本体和控制柜在运作的过程中会产生热量。机器人正在工作时或刚停止工作时，请不要操作或触摸机器人。
2. 切断电源并等待一小时，机器人才可冷却下来。
3. 切勿将手指伸到控制柜发热处。



警告!

1. 确保机器人的手臂和工具都正确并安全地安装到位。
2. 确保机器人的手臂有足够的空间来自由活动。
3. 如果机器人已损坏，请勿使用。
4. 不要将安全设备连接到正常的 I/O 接口上，只能使用安全型接口。
5. 确保进行正确的安装设置（例如机器人本体的安装角度、TCP 中的重量、TCP 偏移、安全配置）。将安装文件保存并载入程序内。
6. 工具及障碍物不得有尖角或扭点。确保所有人的头和脸在机器人可触及的范围之外。
7. 注意使用示教器时机器人的运动。

8. 任何撞击将释放大量的动能，这些动能比高速和高有效负载的情况下的要高得多。
9. 将不同的机械连接起来可能加重危险或引发新的危险。始终对整个安装进行全面的风险评估。当需要不同的安全和紧急停机性能等级时，始终选择最高的性能等级。始终都要阅读和理解安装中使用到的所有设备的手册。
10. 切勿改动机器人。对机器人的改动有可能造成集成商无法预测的危险。机器人授权重组需依照最新版的所有相关服务手册。如果机器人以任何方式被改变或改动，遨博（北京）智能科技有限公司拒绝承担一切责任。
11. 在运输机器人之前，用户需要检查绝缘情况及保护措施。
12. 搬运机器人时要遵守运输要求，小心搬运，避免磕碰



1. 当机器人与能够造成机器人损坏的机械连接在一起或是在一起工作时，强烈推荐单独对机器人的所有功能以及机器人程序进行检查。推荐使用其他机械工作空间以外的临时路点来检测机器人程序。
2. 遨博（北京）智能科技有限公司对由于程序出错或机器人的不当操作而对机器人造成的损坏或人员伤害概不承担责任。
3. 不要将机器人一直暴露在永久性磁场。强磁场可损坏机器人。

1.3.3 人员安全

在运行机器人系统时，首先必须要确保作业人员的安全，下面列出一般性的注意事项，请妥善采取确保作业人员安全的相应措施。



1. 使用机器人系统的各作业人员，应通过遨博（北京）智能科技有限公司主办的培训课程接受培训。用户需确保其充分掌握安全、规范的操作流程，具备机器人操作资格。培训详情请向我公司查询，邮箱为 support@our-robotics.com。
2. 使用机器人系统的各作业人员请不要穿宽松的衣服，不要佩戴首饰。操作机器人时请确保长头发束在脑后。
3. 在设备运转之中，即使机器人看上去已经停止，也有可能是因为在机器人在等待启动信号而处在即将动作的状态。即使在这样的状态下，也应该将机器人视为正在动作中。
4. 应在地板上画上线条来标清机器人的动作范围，使操作者了解

机器人包含握持工具（机械手、工具等）的动作范围。

5. 确保在机器人操作区域附近建立安全措施（例如，护栏、绳索、或防护屏幕），保护操作者及周边人群。应根据需要设置锁具，使得负责操作的作业人员以外者不能接触机器人电源。
6. 在使用操作面板和示教器时，由于戴上手套可能会出现操作上的失误，务必在摘下手套后进行作业。
7. 在人被机器人夹住或围在里面等紧急和异常情况下，通过用力（至少 700 N）推动或拉动机器人手臂，迫使关节移动。无电力驱动情况下手动移动机器人手臂仅限于紧急情况，并且可能会损坏关节。

1.4 责任及规范

AUBO i 系列机器人可以与其他设备组成完整的机器，其本身并不完整。因此本手册信息中并不包含如何全面的设计、安装和操作一个完整的机器人，也不包含所有对这一完整的系统的周边设备的安全造成影响的可能性。完整机器人安装的安全性取决于该机器人是如何集成的。集成商需要遵循所在国的法律法规及安全规范和标准对该完整的系统的设计和安装进行风险评估。风险评估是集成商务必完成的最重要任务之一，集成商可参考以下标准执行风险评估流程。风险评估是集成商务必完成的最重要任务之一，集成商可参考以下标准执行风险评估流程。

- ISO 12100:2010 机械安全 - 设计通则 - 风险评估与风险降低。
- ISO 10218-2:2011 机器人与机器人设备 - 安全要求 - 第 2 部分：工业机器人系统与集成。
- RIA TR R15.306-2014 工业机器人与机器人系统的技术报告 - 安全要求、任务型风险评估方法。
- ANSI B11.0-2010 机械安全；一般要求与风险评估。

AUBO 机器人的集成商需要履行但不限于以下责任：

- 对完整的机器人系统做全面的风险评估；
- 确认整个系统的设计安装准确无误；
- 向用户及工作人员提供培训；
- 创建完整系统的操作规范，明确使用流程说明；
- 建立适当的安全措施；
- 在最终安装时使用适当的方法消除危险或最大限度降低一切危险至可接受水平；
- 将剩余风险传达给最终用户；

- 在机器人上标示集成商的标志和联系信息；
- 存档相关技术文件。有关查阅适用的标准和法律指南，请登陆网站：
www.aubo-robotics.cn。

该手册所包含的所有安全方面的信息均不得视为遨博（北京）智能科技有限公司的保证，即使遵守所有的安全指示，操作人员造成的人员伤害或设备损坏依然有可能发生。

遨博（北京）智能科技有限公司致力于不断提高产品的可靠性和性能，并因此保留升级产品的权利，恕不另行通知。遨博（北京）智能科技有限公司力求确保本手册内容的准确性和可靠性，但不对其中的任何错误或遗漏信息负责。

1.5 危险识别

风险评估应考虑正常使用期间操作人员与机器人之间所有潜在的接触以及可预见的误操作。操作人员的颈部、脸部和头部不应暴露，以免发生碰触。在不使用外围安全防护装置的情况下使用机器人需要首先进行风险评估，以判断相关危险是否会构成不可接受的风险，例如

- 使用尖锐的末端执行器或工具连接器可能存在危险；
- 处理毒性或其他有害物质可能存在危险；
- 操作人员手指有被机器人底座或关节夹住的危险；
- 被机器人碰撞发生的危险；
- 机器人或连接到末端的工具固定不到位存在的危险；
- 机器人有效负载与坚固表面之间的冲击造成的危险。

集成商必须通过风险评估来衡量此类危险及其相关的风险等级，并且确定和实施相应的措施，以将风险降低至可接受的水平。请注意，特定机器人设备可能还存在其他重大危险。

通过将 AUBO 机器人所应用的固有安全设计措施与集成商和最终用户所实施的安全规范或风险评估相结合，将与 AUBO-i 系列机器人协作性操作相关的风险尽可能降低至合理可行的水平。通过此文档可将机器人在安装前存在的任何剩余风险传达给集成商和最终用户。如果集成商的风险评估测定其特定应用中存在可能对用户构成不可接受风险的危险，集成商必须采取适当的风险降低措施，以消除或最大限度降低这些危险，直至将风险降低至可接受的水平为止。在采取适当的风险降低措施（如有需要）之前使用是不安全的。

如果对机器人进行非协同性安装（例如，当使用危险工具时），风险评估可能推断集成商需要在其编程时连接额外的安全设备（例如，安全启动设备）确保人员及设备安全。

1.6 预定用途

AUBO 机器人只限于一般工业设备使用，如用作操作或固定工具、设备，加工或传递零件、产品。AUBO 机器人仅允许在规定的的环境条件下使用，有关操作环境及操作条件的具体信息，请参阅附录部分。

AUBO 机器人具有特殊的安全等级特性，可进行协作性操作，即在不设置外围安全防护装置的情况使用，但仅限于经过风险评估无危险的情况，即在不使用任何安全防护装置和现场感应装置的前提下，工作人员与 AUBO 机器人或其末端执行器或部件之间的预期或意外接触不会构成不可接受的风险，与工作区内其他物体（工具、设备、表面等）的预期或意外接触也不会构成不可接受的风险。

机器人控制器以及机器人只限于一般工业设备使用，不可用于与预定用途违背的应用，禁止用途包括但不限于以下情况：

- 用于易燃易爆等危险环境中；
- 用于移动或搬运人或其他动物的装置；
- 用于涉及人命的医疗设备等装置；
- 用于对社会性及公共性有重大影响的装置；
- 用于车载、船舶等受到振动环境；
- 用于攀爬工具使用。

1.7 紧急情况处理

1.7.1 紧急停止装置

按下紧急停止按钮，会停止机器人的一切运动。紧急停机不可用作风险降低措施，但是可作为次级保护设备。如果须连接多个紧急停止按钮，必须纳入机器人应用的风险评估。紧急停止按钮符合 IEC 60947-5-5 的要求。

AUBO-i 系列机器人在示教器上置有紧急停止按钮，如下图所示，该按钮须在危险情况或紧急情况时按下。控制柜上配有外接紧急停止按钮端口（参见 8.5.5 外部紧急停止输入），集成商或用户可根据实际情况使用。



图 1-1 紧急停止按钮



连接到末端的工具或者设备如果构成潜在威胁必须集成到系统的急停回路中，未遵守本警告事项可能会导致死亡，严重人身伤害或重大财产损失。

1.7.2 从紧急状态恢复

所有按键形式的紧急停止设备都有“上锁”功能。这个“锁”必须打开，才能结束设备的紧急停止状态。

旋转紧急停机按钮可以打开“锁”。



从紧急停止状态恢复是一个简单却非常重要的步骤，此步骤只有在确保机器人系统危险完全排除后才能操作。

1.7.3 强制关节的紧急移动

在极少数情况下，可能需要在机器人电源失效或不想使用电源的紧急状况下移动一个或多个机器人关节，这可以通过以下方法来迫使机器人关节移动：

强制反向驱动：用力（至少 700N）推动或拉动物机器人手臂，迫使关节移动。



强制手动移动机器人手臂仅限于紧急情况，并且有可能会损坏关节。

1.7.4 机器人本体过大力安全保护

机器人本体具备过大力安全保护功能。机器人本体上电静止状态下，当操作人员或其他物体误碰机器人本体，且碰撞力超过安全阈值时，机器人本体会顺着碰撞力的方向被动移动。此功能可以保证操作人员或其他物体与机器人本体发生碰撞时，减少对人员、其他物体以及机器人本体的伤害。



此功能可降低碰撞伤害，作为其他用途时需进行风险评估。

2 搬运及注意事项

机器人吊装时，运动部件应采取恰当的措施进行定位，不使其在吊装和运输过程中产生意外的运动，造成危害。包装运输时，应按包装标准进行包装，并在包装箱外打上所需标记。

运输时，需要保证机器人是稳定的，而且需保持其固定在适当的位置上。控制柜应使用手柄抬升。

从机器人的包装材料中将机器人移至安装位置时，扶住机器人直至机器人机座的所有螺栓全部紧固好。

固定好后给机器人上电，运用机器人拖动示教功能将机器人姿态调整到合适位置。运输完成后保持好原包装。将包装材料保存在干燥处，以备将来需要重新包装并移动机器人。



1. 确保抬升设备时你的背部或其他身体部位不过分负重。
2. 应遵守所有地区性和国家性指南。遨博（北京）智能科技有限公司不对设备运输过程中产生的损害负责。
3. 确保安装机器人时严格遵守说明书中的安装指示。

3 维护维修及废弃处置

3.1 维护维修

维护维修工作务必严格遵守本手册的所有安全指示。

维护、校准、维修工作必须根据最新的服务手册进行操作，服务手册可以在支持网站 www.aubo-robotics.cn 上找到。所有遨博（北京）智能科技有限公司经销商都可以访问本网站。

维修必须由授权的系统集成商或遨博（北京）智能科技有限公司进行。零件退回给遨博（北京）智能科技有限公司时应按服务手册的规定进行操作。

必须确保维护维修工作规定的安全级别，遵守有效的国家或地区的工作安全条例，同时必须测试所有的安全功能是否能正常运行。

维护维修工作的目的是为了确保系统正常运行，或在系统故障时帮助其恢复正常状态。维修包括故障诊断和实际的维修。

操作机器人手臂或控制柜时必须遵循以下安全程序和警告事项：



1. 从控制柜背部移除主输入电缆以确保其完全断电。需要采取必要的预防措施以避免其他人在维修期间重新接通系统能源。断电之后仍要重新检查系统，确保其断电。
2. 重新开启系统前请检查接地连接。
3. 拆分机器人手臂或控制柜时请遵守 ESD(静电释放)法规。
4. 避免拆分控制柜的供电系统。控制柜关闭后其供电系统仍可留存高压达数小时。
5. 避免水或粉尘进入机器人手臂或控制柜。



1. 使用部件号相同的新部件或遨博（北京）智能科技有限公司批准的相应部件替换故障部件。
2. 该工作完成后立即重新激活所有禁用的安全措施。
3. 书面记录所有维修操作，并将其保存在整个机器人系统相关的技术文档中。
4. 控制柜没有最终用户可自行维修的零件。如果需要维护或维修服务，请联系您的经销商或遨博（北京）智能科技有限公司。

3.2 废弃处置

AUBO 机器人必须根据适用的国家法律法规及国家标准处置。

4 质量保证

4.1 产品质量保证

AUBO 机器人具有 12 个月有限保修期。

若新设备及其组件在投入使用后 12 个月内（如包括运输时间则最长不超过 15 个月），出现因制造或材料不良所致的缺陷，遨博（北京）智能科技有限公司应提供必要的备用部件予以更换或维修相关部件。

被更换或返至遨博（北京）智能科技有限公司的设备或组件的所有权归遨博（北京）智能科技有限公司所有。

如果产品已经不在保修期内，遨博（北京）智能科技有限公司保留向客户收取更换或维修费用的权利。

在保修期外，如果设备呈现缺陷，遨博（北京）智能科技有限公司不承担由此引起的任何损害或损失，例如生产损失或对其他生产设备造成的损坏。

4.2 免责声明

若设备缺陷是由处理不当或未遵循用户手册中所述的相关信息所致，则“产品质量保证”即告失效。

以下情况导致的故障不在本保修范围内：

1. 不符合工业标准或未按用户手册要求安装、接线、连接其他控制设备；
 2. 使用时超出用户手册所示规格或标准；
 3. 将本产品用于指定以外用途；
 4. 存放方式、工作环境超出用户手册的指定范围（如污染、盐害、结露等）；
 5. 由于运输不当导致的产品损坏；
 6. 事故或碰撞导致的损坏；
 7. 安装非原装正品零部件、附件；
 8. 由遨博（北京）智能科技有限公司或其指定集成商以外的第三方对原装零部件进行改造、调试或维修导致的损坏；
 9. 火灾、地震、海啸、雷击、大风和洪水等自然灾害；
 10. 上述情况以外非遨博（北京）智能科技有限公司责任导致的故障； 以下情况不属于保修范围：
1. 无法识别生产日期或保修起始日期。

2. 对软件或内部数据的更改。
3. 无法再现故障或者故障无法由遨博（北京）智能科技有限公司识别。
4. 在放射性设备、生物试验设备或遨博（北京）智能科技有限公司判断为危险用途中使用本产品。

根据产品质量保证协议，遨博（北京）智能科技有限公司只对向经销商出售的产品和零部件中出现的瑕疵和缺陷进行质保承诺。

任何其他明示或暗示的担保或责任，包括但不限于任何对适销性或特定用途的默示担保，遨博（北京）智能科技有限公司不承担相关担保责任。此外，遨博（北京）智能科技有限公司对由相关产品产生的任何形式的间接损害或后果不承担相关责任。

5 机器人系统硬件组成



图 5-1 AUBO-i5 机器人系统

如图 5-1 所示，AUBO-i5 机器人系统主要由机器人本体、控制柜（可选多种型号控制柜）、底座和示教器组成。机器人本体模仿人的手臂，共有 6 个旋转关节，每个关节表示一个自由度。如图 5-2 所示，机器人关节包括基座（关节 1），肩部（关节 2），肘部（关节 3），腕部 1（关节 4），腕部 2（关节 5）和腕部 3（关节 6）。基座用于机器人本体和底座连接，工具端用于机器人与工具连接。肩部和肘部之间以及肘部和腕部之间采用臂管连接。通过示教器操作界面或拖动示教，用户可以控制各个关节转动，使机器人末端工具移动到不同的位姿。

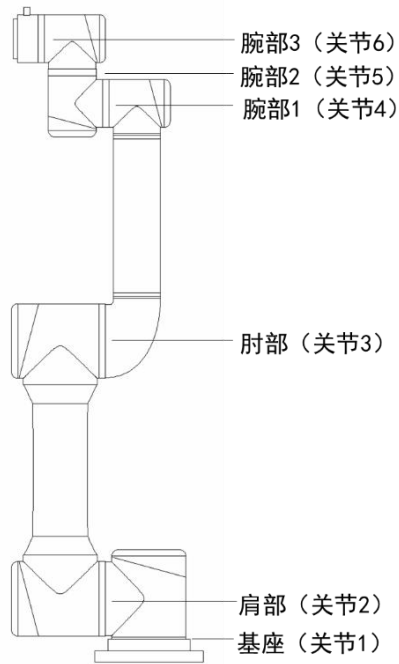


图 5-2 机器人关节示意图

控制柜是 AUBO-i 系列机器人的控制主体，控制柜提供多个 IO 接口，通过 CAN 总线与机器人本体通信。

机器人工具端上有 4 个数字输入输出接口及 2 个模拟输入接口。

示教器给用户提供了一个可视化的操作界面。用户可以通过示教器对机器人进行测试、编程和仿真，仅需少量的编程基础就可对机器人进行操作。

6 机器人安装

6.1 简要安装步骤

AUBO-i 系列机器人安装简要步骤:

1. 确定机器人工作空间;
2. 底座上安装机器人本体;
3. 安装末端工具

6.2 重要安全说明



安装环境条件：



- ✓ 无腐蚀性气体或液体
- ✓ 无油雾
- ✓ 无盐雾
- ✓ 无尘埃或金属粉末
- ✓ 无机械冲击，震动
- ✓ 无电磁噪声
- ✓ 无放射性材料
- ✓ 低湿度
- ✓ 无易燃物品
- ✓ 环境温度：0° C ~ 45° C
- ✓ 避免阳光直射（避免用于户外）

地板承载能力：

将机器人安装在一个坚固的表面，该表面应当足以承受至少十倍的机座关节的完全扭转力，以及至少 5 倍的机器人手臂的重量。而且，该表面不能有震动。具体承载能力数据请参阅附录。

安装附加装置的说明：

如果额外的组件，比如电缆，并不是遨博（北京）智能科技有限公司提供范围内的部分，被集成到了工业机器人中，用户有责任确保这些组件完全没有影响而且不会影响安全功能。

	<ol style="list-style-type: none"> 1. 每次安装完机器人后都必须进行安全评估，严格遵守第一章节（安全）的指示。 2. 控制柜应水平放置在地面。控制柜每侧应保留 50 mm 的空隙，以确保空气流通顺畅 3. 示教器可以悬挂在控制柜上。确保不会踩到电缆。
	<ol style="list-style-type: none"> 1. 确保控制柜、示教器和电缆不接触液体。潮湿的控制柜可导致人员伤亡。 2. 控制柜和示教器不得暴露在灰尘或超出 IP54 等级的潮湿环境下。密切注意存在传导性灰尘的环境。

6.3 机器人工作空间

6.3.1 机器人机械尺寸

如图 6-1 所示，AUBO-i5 机器人机械尺寸图，在安装时务必考虑机器人的运动范围，以免磕碰到周围人员和设备。

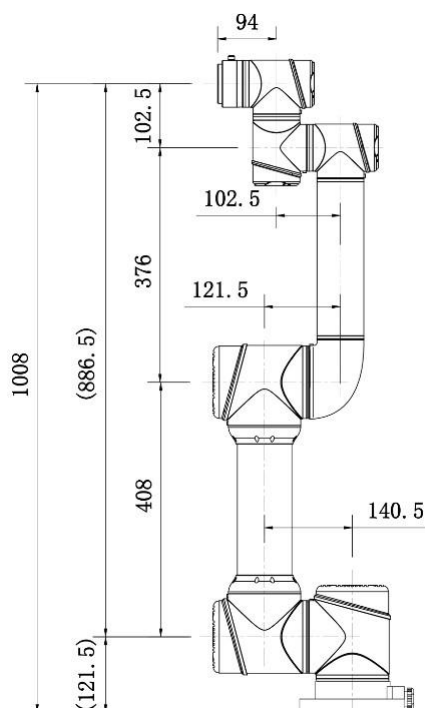


图 6-1AUBO-i5 机器人机械尺寸图 (单位: mm)

6.3.2 机器人运动范围

图 6-2 表示 AUBO-i5 运动范围，除去机座正上方和正下的圆柱体空间，工作范围为半径 886.5mm 的球体。选择机器人安装位置时，务必考虑机器人正上方和正下方的圆柱体空间，尽可能避免将工具移向圆柱体空间。另外在实际应用中，关节 1~关节 6 转动角度范围是 $-175^{\circ} \sim +175^{\circ}$ 。

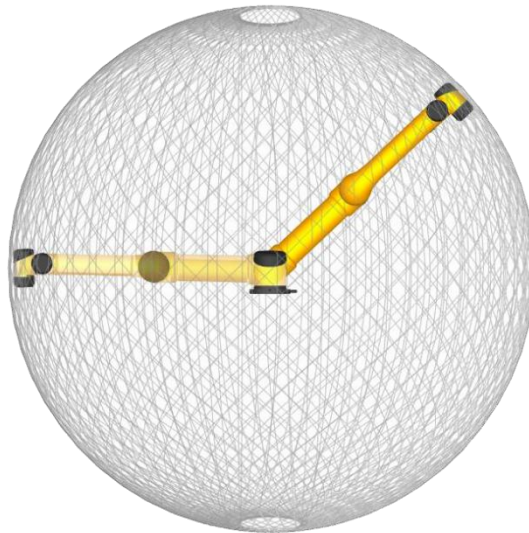


图 6-2 机器人工作空间示意图

6.4 安装机器人

6.4.1 底座

AUBO-i5 底座如下图所示。

底座带有 4 个地脚螺栓和 4 个万向轮，方便固定和移动。用户需要固定机器人本体时，旋转地脚螺栓上部，降下地脚螺栓；要移动机器人本体时，用工具（扳手）旋转地脚螺栓下部螺母，升高地脚螺栓使底座万向轮着地即可。

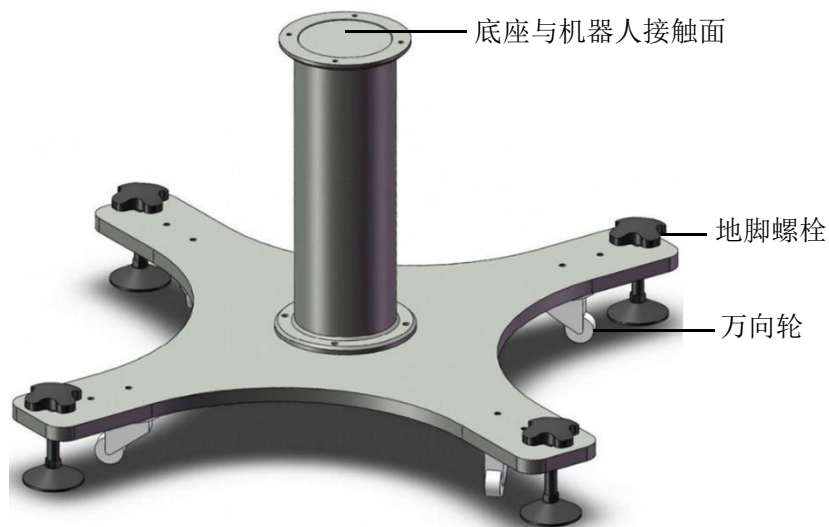


图 6-3 底座结构示意图

底座结构机械尺寸如图 6-4 所示。

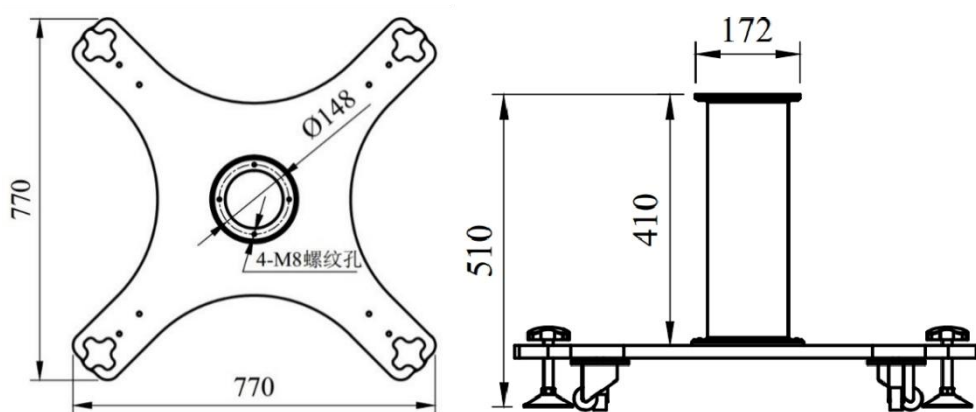


图 6-4 底座结构机械尺寸图 (左: 俯视图 右: 主视图)

6.4.2 安装机器人本体

机器人具备 360°安装位置姿态自适应功能，可支持在底座上安装、吊装、壁装及其他特定安装方式，如图所示。

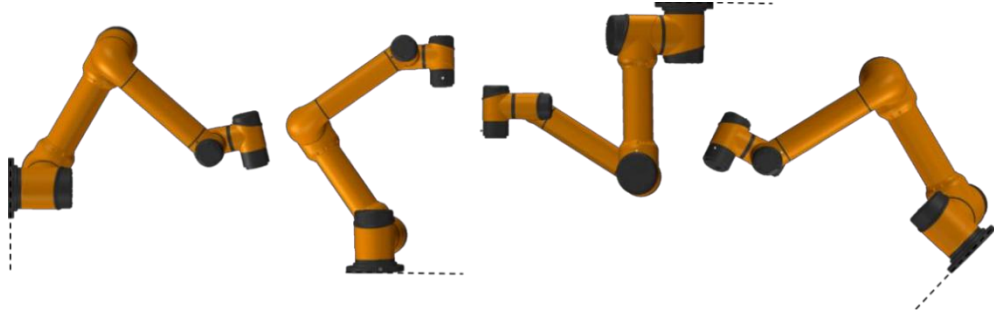


图 6-5 不同安装姿态示意图

在底座上安装时，使用 4 颗 M8 螺栓将机器人本体固定在底座上，建议使用两个 $\Phi 6\text{mm}$ 的孔用来安装销钉，以提高安装精度，机械尺寸如图 6-6 所示。

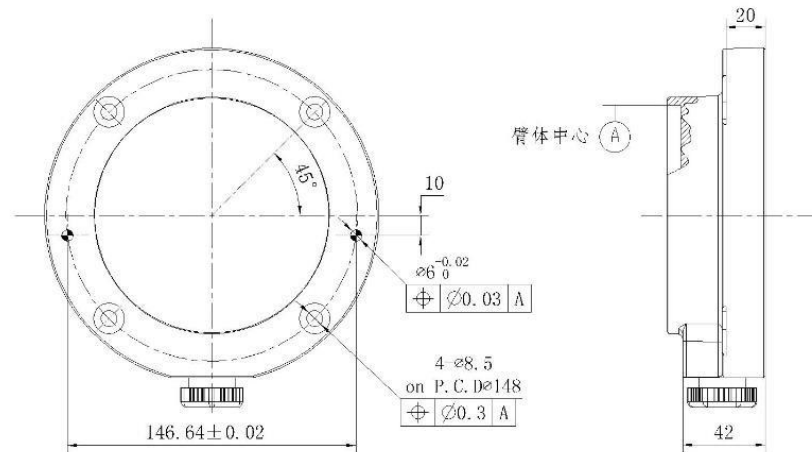


图 6-6 底座上的安装孔尺寸，单位为 mm



1. 在底座上安装时，机器人与底座接触面需紧密接触。
2. 建议用户使用散热性能强的底座接触面，如全铝材质，当工作环境超过 35° C 时，强烈建议用户使用散热性能强的材质。


机器人本体常规安装方式为正装在底座上。当机器人改变了安装方式（如选用吊装、壁装等）时，示教器上电后，在初始化界面设置完毕后，示教器会弹出如下窗口：

Notification Form	
事件类型	事件信息
Mounting Pose Changed	Mounting Pose Changed

OK

图 6-7 安装位置改变弹窗提示示意图

此时，请根据实际情况点击界面下侧选项，否则，机器人本体在拖动示教模式下可能发生不可预判运动。



- 1. 确保机器人手臂正确并安全地安装到位。
- 2. 如果机器人泡在水中超过一定时间，则可能会遭受损害。除非声明具有 IP67 防护等级，机器人不应安装在水中或潮湿环境中。
- 3. 倾翻的危险:如果机器人没有安全地放置在坚固的表面上，机器人有可能会倾倒并造成伤害。

6.5 安装末端工具

6.5.1 末端法兰机械结构尺寸

工具法兰有四个 M6 螺纹孔和一个 $\Phi 6$ 定位孔，可以方便地将夹具安装连接到机器人末端。工具法兰机械尺寸如图 6-8 所示。

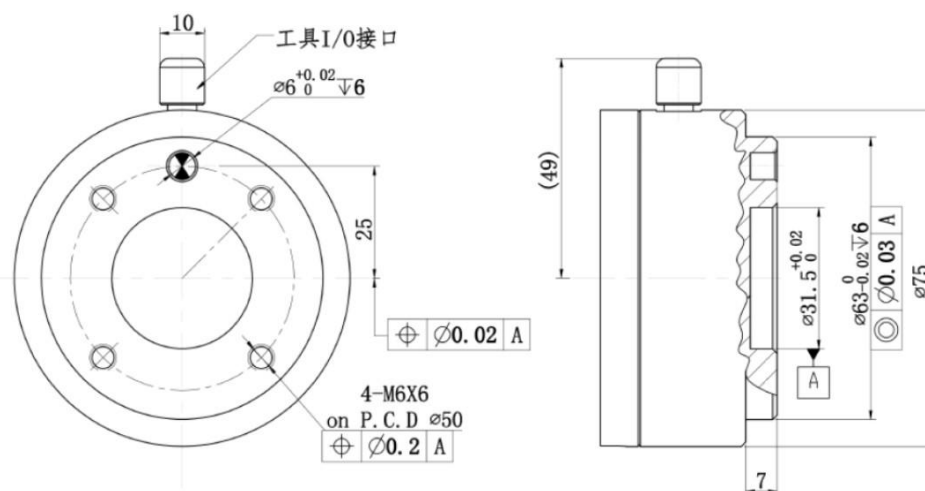


图 6-7 机器人工具法兰机械尺寸图 (单位为 mm)



危险!

1. 确保工具正确并安全地安装到位。
2. 确保工具安全架构，不会有零件意外坠落造成危险。

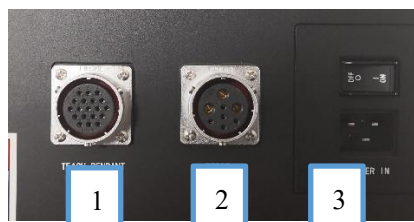
6.6 电缆连接

控制柜底部有 3 个插口，机器人本体底部有 1 个插口，示教器右下方有一个插口，使用前要把对应的电缆插到插口中。

表格 3 电缆连接图示

分类	图示
示教器电缆	 A black cable with two circular connectors. One connector has a single pin, and the other has multiple pins.
机器人电缆	 A black cable with two circular connectors. One connector has a single pin, and the other has multiple pins.
控制柜电源电缆	 A black power cable with a three-pronged AC plug on one end and a large black connector on the other.

控制柜底部插口与电缆连接



示教器电缆与示教器连接



机器人电缆与机器人连接



表格 4 线缆连接方法

对应编号	分类	描述	连接方式
1	示教器电缆与控制柜连接	示教器电缆与控制柜连接的一端是直管圆形航空插头。	先将控制柜接口上的防尘帽从插座上拧下来，再把直管圆形航空插头插到控制柜上。注意插入方向，插紧后要拧紧锁紧环。
2	机器人电缆与控制柜连接	机器人电缆与控制柜连接的一端是直管圆形航空插头。	
3	外部电源电缆与控制柜连接	外部电源电缆与控制柜连接的一端是品字插头。	将电源线品字插头连接到控制柜电源接口处。
4	示教器电缆与示教器连接	示教器电缆与示教器连接的一端是直管航空插头。	先将示教器接口上的防尘帽从示教器上拧下来，把直管航空插头插到示教器上。注意插入方向，插紧后要拧紧锁紧环。
5	机器人电缆与机器人本体连接	机器人本体电缆与机器人本体连接的一端是直管航空插头。	先将机器人本体接口上的防尘帽从插座上拧下来；分别将插头和插座的插针与插孔对准，判断的标志是插座上的豁口和插头上的突起是否对齐，然后将插头插入插座中；将插头上的紧固螺母沿顺时针（沿插头向插座方向）旋转，直到听到‘咔嚓’一声，即表示连接成功。

线缆连接时需注意以下事项



危险!

1. 请确保机器人以正确的方式接地（电气接地）。接地连接器应至少有该系统内最高电流的额定电流。
2. 请确保所有的电缆在控制柜通电前都正确连接。始终正确使用原装的电源线。



警告!

1. 切勿在机器人手臂开启时断开机器人电缆。
2. 切勿延长或改装原电缆。

7 I 系列控制柜

7.1 简介

控制柜是 AUBO 机器人的控制中心，其内部含有控制主板、安全接口板、开关电源和安全防护元件等。控制柜由 100V-240V 交流电供电，其内部的开关电源把 100V-240V 交流电转化为 12V、24V 和 48V 直流电，为控制柜内负载和机器人供电。使用前必须检查机器人和示教器与控制柜之间的连线是否牢靠。

控制柜中有硬件防护和软件防护，最大程度保证在使用时的安全。控制柜内部使用多个断路器，硬件上起到了可靠的短路保护和过载保护，且控制柜上也可以外接急停开关，用户可以在最短时间内切断机器人电源，保护人员和设备的安全。



图 7-1 控制柜外观示意图

7.2 重要安全说明



警告!

本机器人系统中软件仅支持默认软件的升级及使用，禁止安装如 ROS 系统等的其他软件，如有软件安装需求，建议用户采用其他平台安装。



危险!

使用前注意事项：

1. 检查控制柜电源接头是否连接完好。
2. 检查控制柜与机器人是否连接完好。
3. 检查控制柜与示教器是否连接完好。
4. 检查控制柜支撑牢固、水平、不晃动。
5. 箱内有 100V-240V 交流和 48V 直流危险电压，非专业人士请勿带电打开机柜。



有电危险!

请勿直接用手碰触紧固控制柜内部螺钉和其它金属器件，切忌带电拆除接线。

7.3 控制柜面板介绍

控制柜前面板及上面板涉及开关，按钮，指示灯及电气接口。

7.3.1 控制柜前面板

控制柜前面板结构如下图所示。



图 7-2 控制柜前面板示意图

表格 5 前面板开关，按钮及指示灯功能说明

名称	功能
TEACHPENDANT ENABLE/DISABLE	示教器使能开关按钮
MANIPULATOR ON	指示灯亮表示机器人电源接通。
POWER	指示灯亮表示外部电源接通。
STANDBY	指示灯亮表示控制柜接口板程序初始化完成，可以按下示教器电源按钮给机器人上电。
EMERGENCYSTOP	指示灯亮表示机器人处于急停状态。
MODE MANUAL/LINKAGE	机器人手动模式和联动模式选择。按下按钮，机器人进入联动模式。
TEACH PENDANT	示教器线缆接口，连接示教器电缆。
ROBOT	机械臂线缆接口，连接机器人本体电缆。
POWERIN	电源开关及电源线接口。

7.3.2 控制柜侧面板

控制柜两侧部分提供风扇。



图 7-3 控制柜侧面板

7.3.3 控制柜上面板

控制柜上侧提供以太网接口、USB 接口，请参见下图。

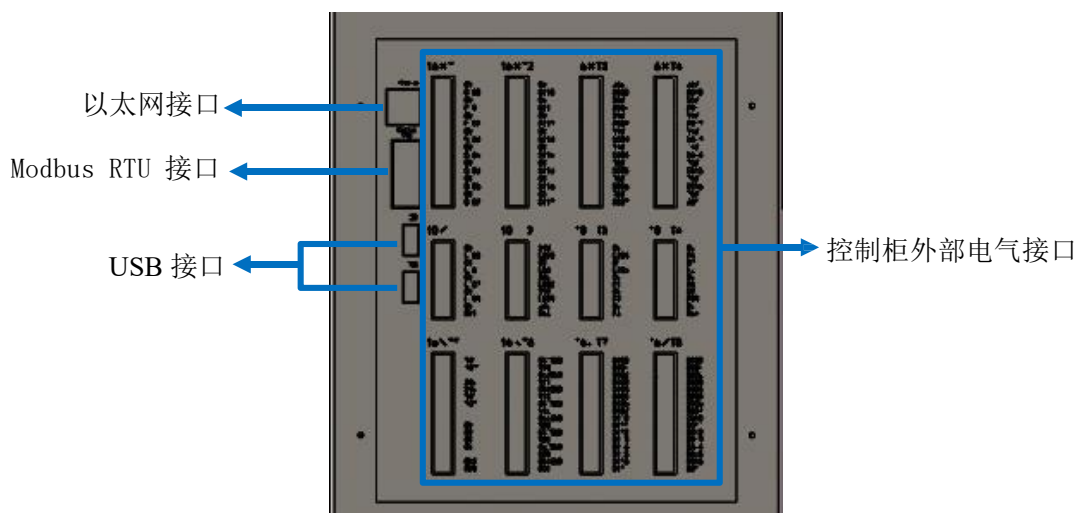


图 7-4 控制柜背部通信接口

表格 6 控制柜上面板接口说明

序号	接口	功能
1	以太网接口	可用于远程访问和控制。
2	Modbus RTU 接口	可连接至 Modbus 设备
3	USB 接口	可用于更新软件，导入导出工程文件。
4	控制柜外部电气接口	提供外部 I/O 接口

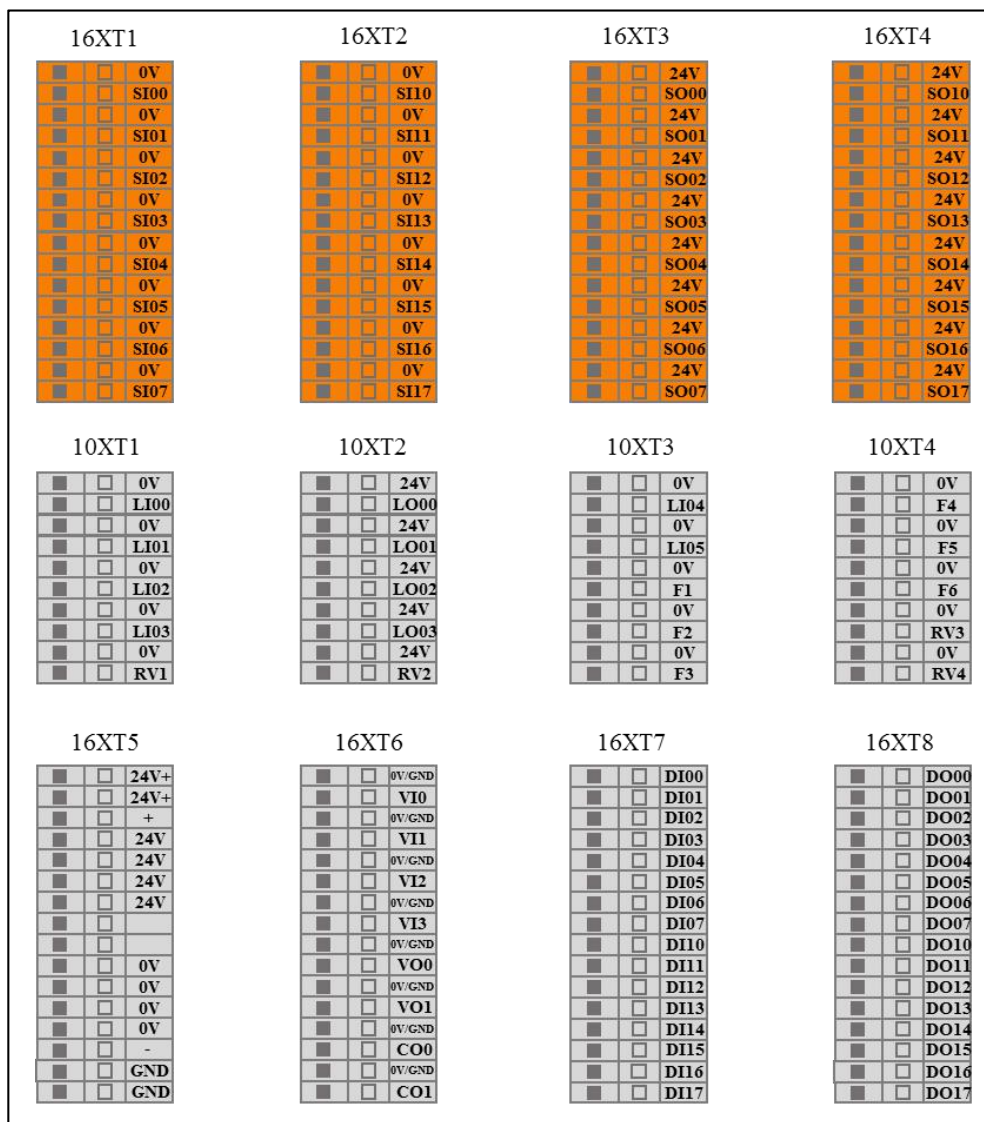


图 7-5 控制柜外部电气接口放大示意图



7.4 工作模式选择

机械人系统有手动和联动两种工作模式，通过按钮开关来选择。改变机器人系统工作模式时，必须断电后选择指定的工作模式，然后重启示教器及机器人本体。

7.4.1 手动模式

手动模式时，外部通过联动模式 IO 给入到机械臂的信号无法控制机械臂。此模式一般适用于只有一台机械臂的工作状况。

- 开机：打开控制柜主令开关，等到待机指示灯点亮后。按下示教器启动按钮约 1s，机器人上电。
- 力控按钮：在机器人处于示教模式时，按住示教器力控按钮至中间挡位，拖动机器人到目标位置，松开按钮。
- 急停：按下示教器上急停按钮，机器人断电。旋转弹起急停按钮，按照示教器界面指示操作示教器，机械臂重新上电。
- 关机：正常退出：按下示教器操作界面右上角软件关闭按钮退出程序；强制关机：长按示教器左上角启动按钮约 3s，蓝灯灭，示教器和机器人断电。

7.4.2 联动模式

联动模式时，机械臂可通过联动模式 IO 口与外部一台或多台设备（机械臂等）通信。此模式一般适用于多台机械臂之间进行协同运动。

表格 7 联动模式下用户可用联动模式 IO 功能及状态说明

输入	接口板 IO 功能及状态
LI00	联动模式下，程序启动信号输入接口
LI01	联动模式下，程序停止信号输入接口
LI02	联动模式下，程序暂停信号输入接口
LI03	联动模式下，程序回初始位置信号输入接口（需要配合 F6 使用）
LI04	远程开机信号输入接口（非联动模式下也可远程控制）
LI05	远程关机信号输入接口（非联动模式下也可远程控制）
输出	接口板 IO 功能及状态
L000	联动模式下，程序运行信号输出接口
L001	联动模式下，程序停止信号输出接口
L002	联动模式下，程序暂停信号输出接口
L003	联动模式下，程序回初始位置信号输出接口

示例

下例展示了在联动模式下，用外部设备控制机械臂的使用方法。用户可参考如下流程操作：

- 确认控制柜断电。
- 按如下图所示示例连接外部设备及控制柜面板上的 IO（参见 8.8 远程开关机控制 I/O 接口及 8.9 联动控制 I/O 接口）。用户对机械臂的控制可通过设置外部设备信号完成；

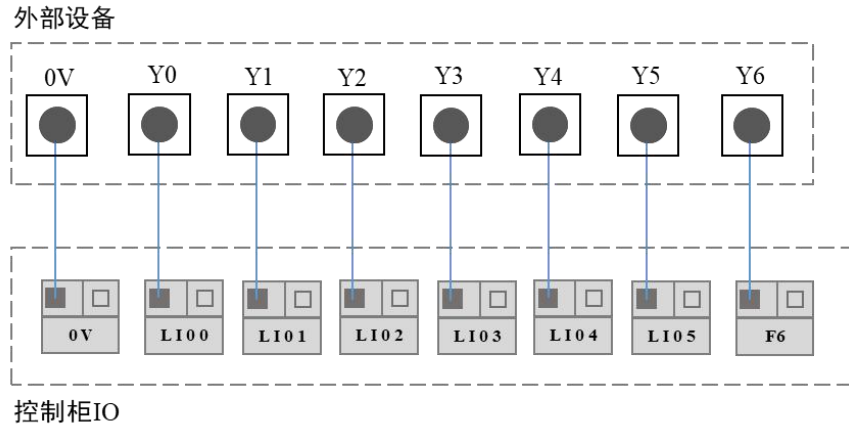


图 7-6 联动模式接线示意图

- 按下控制柜面板上的 MODE MANUAL/LINKAGE 按钮；
- 将控制柜上电；
- 设置外部设备信号。
- 用户在初次使用时，需要手动设置示教器的默认启动程序，操作方法如下：示教器开启后，在其界面在线编程->工程->默认工程中选择工程文件后勾选自动加载默认工程后点击确认，设置默认工程。
- 然后，用户可参考如下流程使用联动模式。

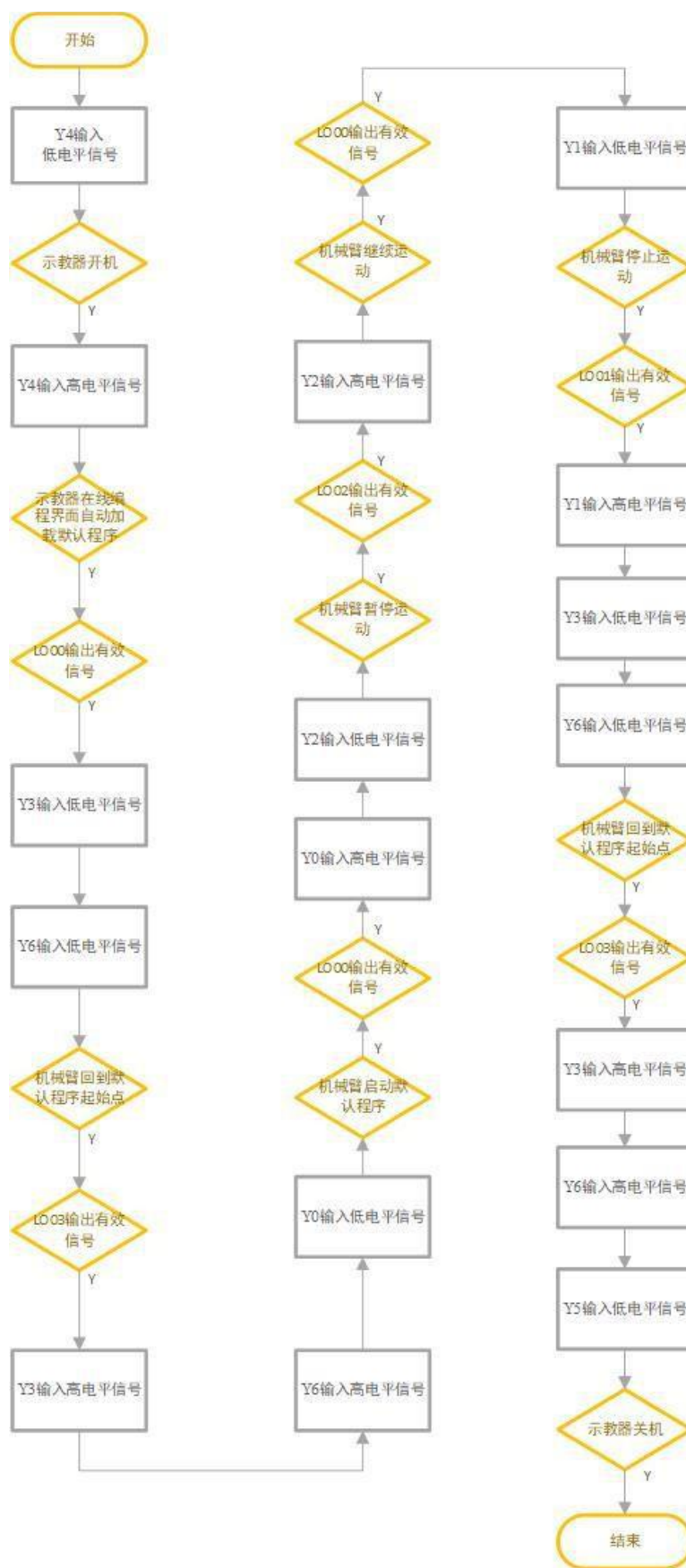


图 7-7 联动模式示例操作流程

联动模式下，如不需使用示教器，默认程序等参数设置完毕后，可将控制柜面板上的示教器使能开关 TEACH PENDANT ENABLE/DISABLE 按钮（参见 7.5 小结）按钮按下，随后将示教器航空插头拔下备用。

7.5 示教器使能开关

示教器使能开关用于不需要使用示教器的情况下，如联动。一般情况下，此按钮是弹起的，此时示教器可以正常使用（示教器急停可用）。如需拔掉示教器，可按下此按钮，此时，示教器急停不可用，可以拔下示教器线缆，采用接口信号控制机器人本体状态。

使能开关位于控制柜面板左上侧，如下图所示：



图 7-8 示教器使能开关位置



示教器使能开关开启或者关闭时，需要在控制柜断电的情况下操作。
需使用外接急停按钮

8 电气接口

8.1 简介

本章描述了控制柜和机器人本体的所有电气接口，大部分类型的 I/O 类型都提供有示例，I/O 指进出电气接口的数字及模拟控制信号。

电气接口分布于控制柜面板、机器人本体腕部处。控制柜上面板带有保护盖，需用螺丝刀取下以便使用。

控制柜的电气接口主要分为：安全 I/O 和通用 I/O。控制柜上共有 16 个通用数字输入接口、16 个通用数字输出接口、4 对模拟电压输入接口、2 对模拟电压输出接口以及 2 对模拟电流输出接口，其电气误差在 $\pm 1\%$ 。IO 的通信频率为 20HZ。

8.2 电气警告和小事项

在设计和安装机器人及 I 系列控制柜应用时，务必遵循以下警告和小事项。实施维护作业同样要遵循这些警告和小事项。



警告!

1. 切勿将安全信号连接到安全等级不合适的非安全型 PLC。如不遵守该警告，可能会因某项安全停止功能失效而导致人员严重受伤甚至死亡。
2. 控制柜电气接口接线时，控制柜必须断电。
3. 所有的安全型信号均具备双回路安全通道（冗余设计）。保持两个通道独立，可确保在发生单一故障时不会丧失安全功能。



危险!

1. 请确保所有不得沾水的设备都保持干燥。如果有水进入产品，请切断电源，然后联系您的供应商。
2. 仅使用该机器人的原装电缆。请不要在那些电缆需要弯折的应用中使用机器人。如果需要更长的电缆或柔性电缆，可以联系您的供应商。
3. 本文提到的所有 GND 接头只适用于供电和传送信号。对于保护性接地(PE)，请使用控制柜中标记接地标志的螺丝接头。接地连接器应至少有该系统内最高电流的额定电流。
4. 当向机器人的 I/O 安装接口电缆时，务必小心。



1. 本机器人已通过电磁兼容（EMC）国际 IEC 标准中规定的检测。高于 IEC 标准中规定电平的干扰信号将会造成机器人的异常行为。信号电平极高或过度暴露将会对机器人造成永久性的损害。EMC 问题通常发生在焊接过程中，通常由日志中的错误消息提示。由 EMC 问题造成的任何损失，遨博（北京）智能科技有限公司概不负责。
2. 用于连接控制柜与其他机械和工厂设备的 I/O 电缆长度不得超过 30 米，除非进行延长测试后表明可行。

8.3 控制柜通信接口

AUBO 机器人 I 系列控制柜提供了多种电气接口，用来连接外部设备，用户可方便地使用这些接口。

取下控制柜上面板保护盖，面板上提供以太网接口、Modbus RTU 接口、USB 接口及一些电气接口。（参见 7.3.3 控制柜上面板）

以太网接口

以太网接口可用于远程访问和控制，用户可参见 10.6.3 网络设置连接外部控制设备。

Modbus 设备接口

Modbus 设备接口位于控制柜上面板上（参见 7.3.3 控制柜上面板），Modbus 设备可以通过 USB 接口及 Modbus RTU 接口进行连接。

其中 Modbus RTU 接口引脚说明如下图所示：

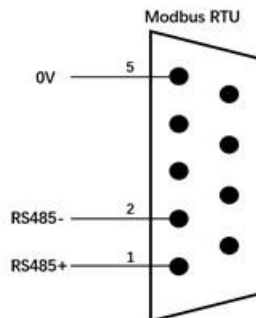


图 8-1 Modbus 引脚说明

USB 接口

USB 接口位于控制柜上面板（参见 7.3 控制柜面板介绍），可进行设备的连接以及软件升级与工程文件导出（使用方法参见 10.6.6 更新）

8.4 控制柜 I/O 供电

8.4.1 内部电源供电

控制柜面板 IO 默认选择内部电源供电方式，如下图所示：

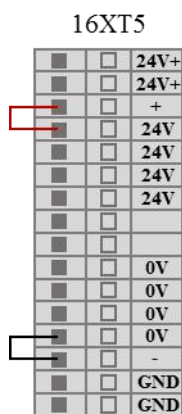


图 8-2 内部电源供电示意图

8.4.2 外部电源供电

用户如需使用外部电源供电，请按以下接线方式使用。

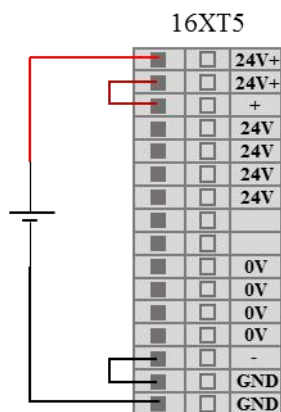


图 8-3 外部电源供电示意图



控制柜电气接口接线时，控制柜必须断电。

8.5 控制柜安全 I/O

8.5.1 简介

安全 I/O 均具备双回路安全通道（冗余设计），可确保在发生单一故障时不会丧失安全功能。在使用时，安全装置及设备必须按照安全说明安装，并经过全面的风险评估后，方可使用。安全 I/O 位于控制柜上面板的橙色端子排上，需保留成两个的分支。

8.5.2 安全提示



1. 请勿将安全信号连接到安全等级不合适的非安全型 PLC。
2. 务必将安全接口信号与普通 I/O 接口信号分开。
3. 机器人使用前，务必检查安全功能，必须定期测试安全功能。

8.5.3 安全 I/O 功能定义

表格 8 安全 I/O 功能定义

输入/输出	I/O 名称		功能定义
输入	SI00	SI10	外部紧急停止
	SI01	SI11	防护停止输入
	SI02	SI12	缩减模式输入
	SI03	SI13	防护重置
	SI04	SI14	三态开关
	SI05	SI15	操作模式
	SI06	SI16	拖动示教使能
输出	SI07	SI17	系统停止输入
	S000	S010	系统紧急停止（常开）
	S001	S011	机器人运动
	S002	S012	机器人未停止
	S003	S013	缩减模式
	S004	S014	非缩减模式
	S005	S015	系统错误
	S006	S016	系统紧急停止（常闭）
S007	S017	上位机运行指示	

有两种固定的安全停止输入

- 外部紧急停止输入：仅用于紧急停止设备。

➤ 防护停止输入：用于其他安全型保护设备。

功能差异如下所示：

表格 9 外部紧急停止输入与防护停止输入区别

	紧急停止	防护停止
机器人停止运动	是	是
程序执行	停止	暂停
机器人电源	关	开
重置	手动	自动或手动
使用频率	不常使用	不超过每运行周期一次
需要重新初始化	仅释放刹车	否
停机类别	1	2

表格 10 安全相关电气输入

安全输入功能	极限情况		
	检测时间	断电时间	反应时间
外部紧急停止	100ms	1200ms	1300ms
防护停止输入	100ms	---	1200ms
缩减模式输入	100ms	---	1200ms
防护重置	100ms	---	1200ms
三态开关	100ms	---	1200ms
操作模式	100ms	---	1200ms
示教器急停	100ms	1200ms	1300ms
系统停止输入	100ms	---	1200ms

表格 11 安全相关电气输出

安全输出	极限情况反应时间	安全输出	极限情况反应时间
系统紧急停止	1000ms	缩减模式	1000ms
机器人运动	1000ms	非缩减模式	1000ms
机器人未停止	1000ms	系统错误	1000ms

8.5.4 默认安全配置

出厂的机器人均进行了默认安全配置，如下图所示，机器人可以在不添加附加安全设备的情况下安全的使用。

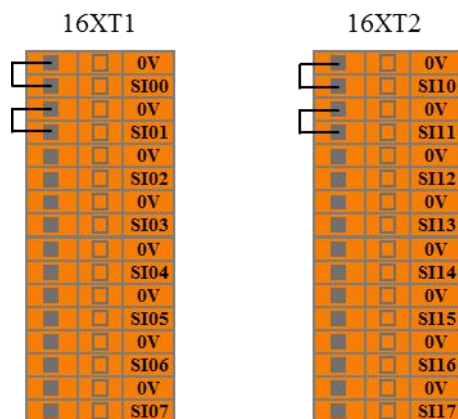


图 8-4 默认安全配置示意图

8.5.5 外部紧急停止输入

需要使用一个或多个额外的紧急停止按钮时，用户可参考如下示例连接紧急停止按钮。

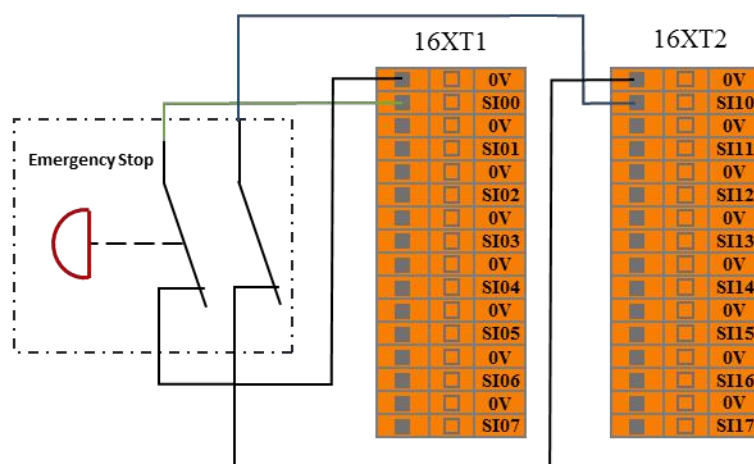


图 8-5 外部紧急停止输入连接示意图

8.5.6 防护停止输入

用户可通过此接口，连接外部安全设备（如安全光幕、安全激光扫描仪等），控制机械臂进入防护停止状态，停止运动。

在配置可自动重置的防护停止时，用户可参考如下示例，使用安全光幕连接至防护停止输入接口。请参见下图。

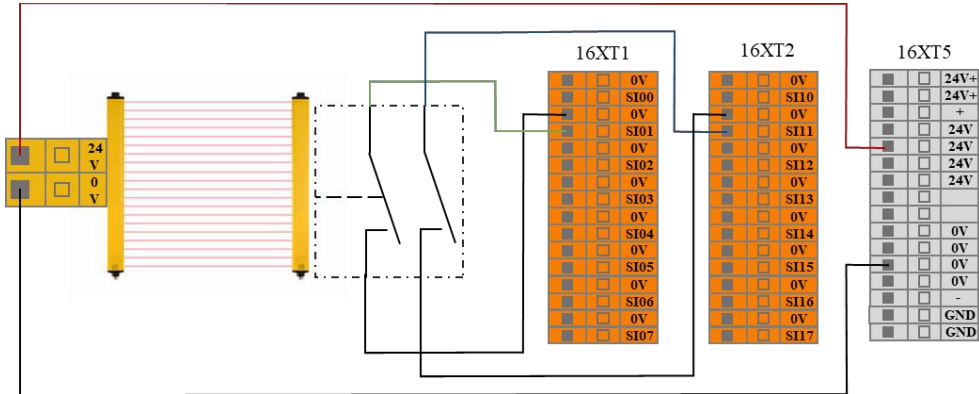


图 8-6 防护停止输入连接示意图 1 (内部电源供电)

操作员进入安全地带后，机械臂停止运动并保持 2 类停机状态。操作员离开安全地带后，机械臂从停止点开始，自动运行。此过程中，无需使用防护重置输入。



1. 此模式下，系统的响应时间为 1200ms，若用户操作过于频繁，则有可能报错。
2. 使用此类配置时，用户需通过 AUBOPE 选择重置防护停止为自动重置。

在配置带重置设备的防护停止时，用户可参考如下示例，使用安全光幕连接至防护停止输入接口，并使用安全重置按钮连接至防护重置输入接口。请参见下图。

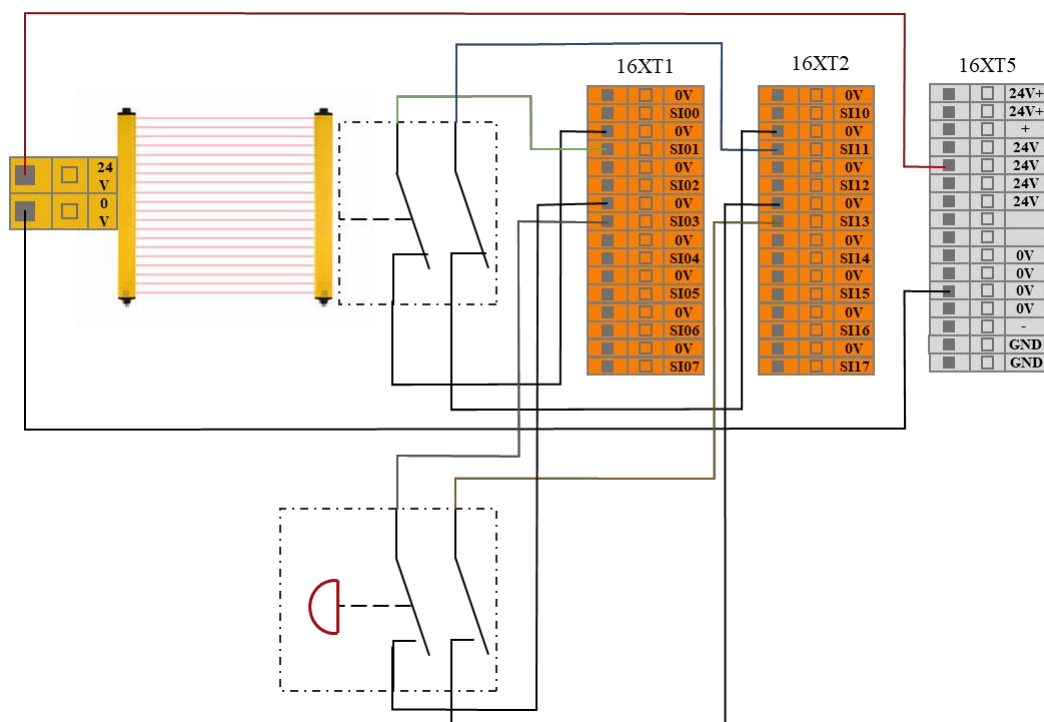


图 8-7 防护停止输入连接示意图 2 (内部电源供电)

操作员进入安全地带后，机械臂停止运动并保持 2 类停机状态。操作员离开安全地带，需从安全地带外部，通过重置按钮重置机械臂后，点击 AUBOPE 上运行，机械臂从停止点开始继续运行。此过程中，需使用防护重置输入。



1. 此模式下，系统的响应时间为 1200ms，若用户操作过于频繁，则有可能报错。
2. 使用此类配置时，用户需通过 AUBOPE 选择重置防护停止为手动重置。

8.5.7 缩减模式输入

用户可通过此接口，控制机械臂进入缩减模式。在缩减模式下，机械臂的运动参数（关节速度、TCP 速度）将被限制在用户定义的缩减模式范围内。用户可参考如下示例，使用安全垫连接至缩减模式输入接口。请参见下图。

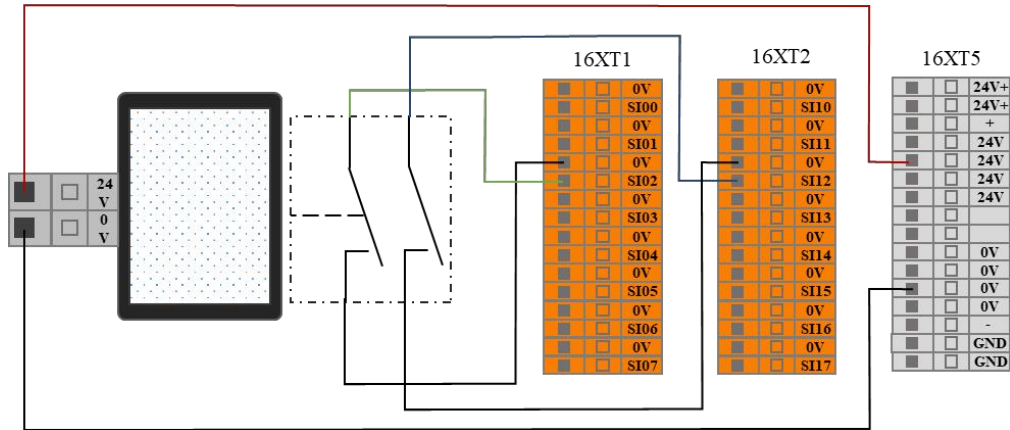


图 8-8 缩减模式输入连接示意图

操作员进入安全地带后，机械臂进入缩减模式，机械臂的运动参数（关节速度、TCP 速度）将被限制在用户定义的缩减模式范围内。操作员离开安全地带后，机械臂退出缩减模式，进入正常模式，机械臂正常运行。



1. 此模式下，系统的响应时间为 1200ms，若用户操作过于频繁，则有可能报错。
2. 使用此类配置时，用户需通过 AUBOPE 配置缩减模式运动参数。

8.5.8 防护重置输入

在配置带重置设备的防护停止时，用户可通过此接口，连接外部重置设备（重置按钮等）。

可参考如下示例，使用安全光幕连接至防护停止输入接口，并使用安全重置按钮连接至防护重置输入接口。请参见下图。

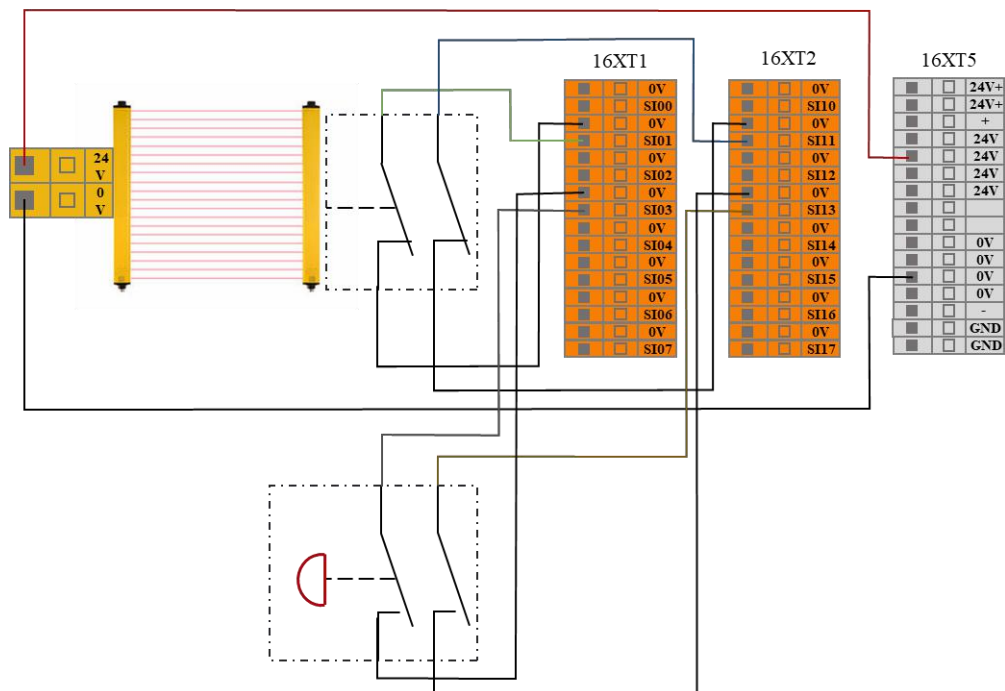


图 8-9 防护重置输入连接示意图（内部电源供电）

操作员进入安全地带后，机械臂停止运动并保持 2 类停机状态。操作员离开安全地带，需从安全地带外部，通过重置按钮重置机械臂后，机械臂从停止点开始继续运行。此过程中，需使用防护重置输入。



使用此类配置时，用户需通过 AUBOPE 选择重置防护停止为手动重置。

8.5.9 三态开关输入

用户可通过此接口，连接外部安全设备（如三位置使能开关等），用于验证程序时使用。

用户可参考如下示例，使用三位置使能开关连接三态开关输入接口。请参见下图。

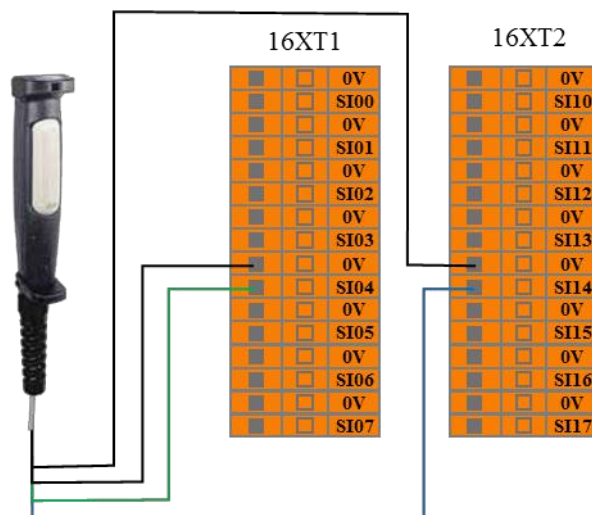


图 8-10 三态开关输入连接示意图

在验证模式下，只有当三位置使能开关处于使能位置（中间位置）时，机械臂开始运动；当用户松开或按紧三位置使能开关时，三位置开关处于非使能位置，机械臂停止运动。



使用此类配置时，用户需确保机器人处于验证模式。用户可通过 AUBOPE 配置操作模式为验证模式，也可通过操作模式输入配置操作模式为验证模式。

8.5.10 操作模式输入

用户可通过此接口，连接外部安全设备（模式选择开关等），选择机器人工作模式。用户可参考如下示例，使用安全选择开关连接操作模式输入接口。请参见下图。

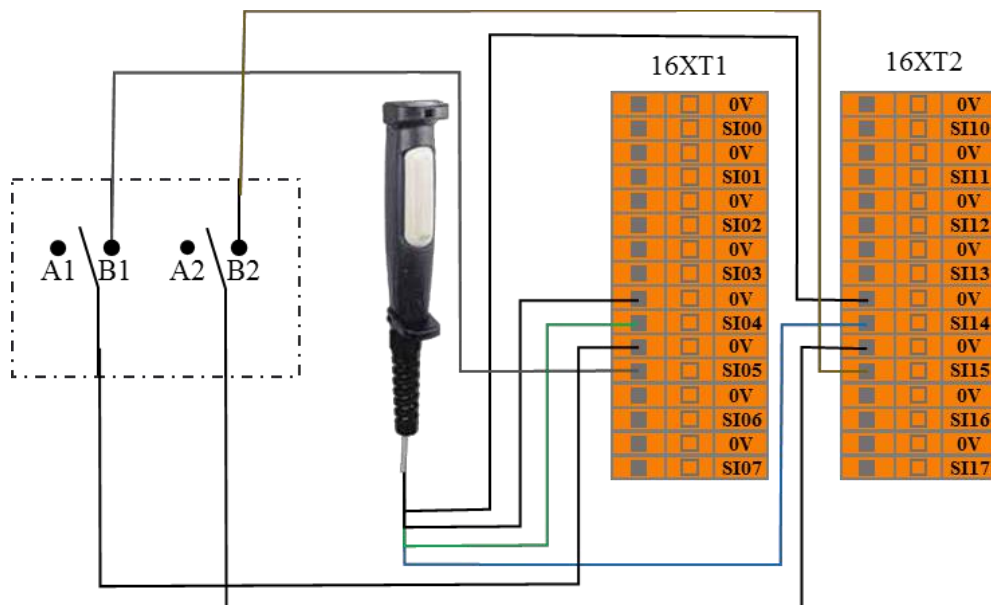


图 8-11 操作模式输入连接示意图

当用户将选择开关调至 A 档位时，机器人进入常规模式，用户可正常使用机器人。

当用户将选择开关调至 B 档位时，机器人进入验证模式。此模式下，只有三态开关输入为有效时，机械臂执行验证工程文件，正常运行。当三态开关输入为无效时，机械臂立即停止运动。

8.5.11 拖动示教使能输入

用户可通过此接口，接收外部拖动示教信号输入，机械臂进入可拖动示教状态。用户可参考如下示例，在脱离示教器的力控按钮的情况下进行拖动示教。

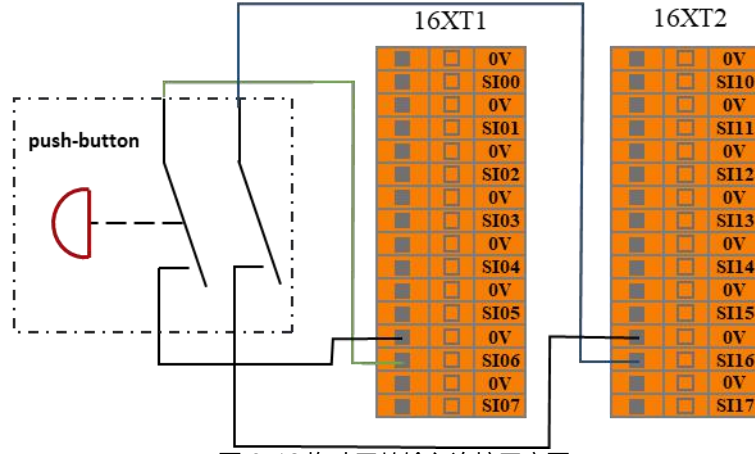


图 8-12 拖动示教输入连接示意图

8.5.12 系统停止输入

用户可通过此接口，接收外部停止信号输入，控制机器人进入 1 类停机状态。此输入可用于多机协作状态下，通过设置一条公用紧急停止线路，与其他机器共享紧急停止。操作员可通过一台机器的紧急停止按钮控制整条线的机器进入紧急停止状态。

用户可参考如下示例，两台机器共享紧急停止功能，该线路中系统紧急停止输出连接至系统停止输入接口。请参见下图。

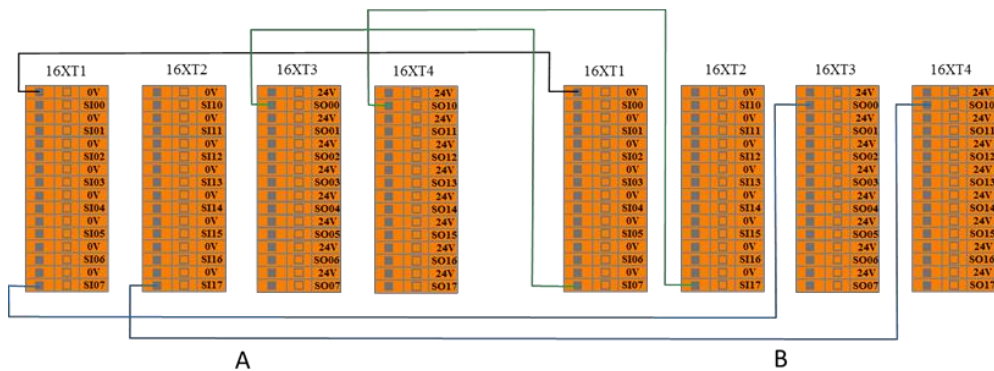


图 8-13 系统停止输入连接示意图

当其中一台进入紧急停止状态时，另一台也会立即进入紧急停止状态，实现两台机器共享紧急停止功能。

8.5.13 系统紧急停止输出（常开）

用户可通过此接口，当机器人进入紧急停止状态时，对外部输出紧急停止信号。用户可参考如下示例，连接外部报警灯至系统紧急停止输出接口。请参见下图。

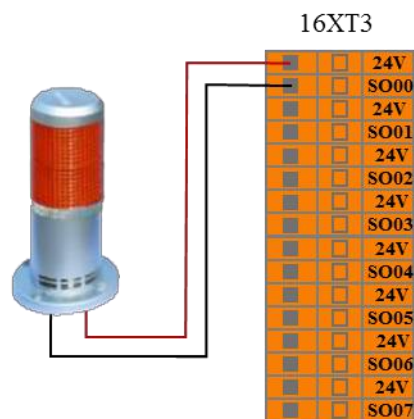


图 8-14 系统紧急停止输出连接示意图

此配置下，当机器人进入紧急停止状态时，对外部输出系统紧急停止信号，外部报警灯亮。



此功能用途广泛，在任何情况下使用，用户需进行完整风险评估。

8.5.14 机器人运动输出

用户可通过此接口，当机械臂正常运动时，对外部输出机器人运动信号。用户可参考如下示例，连接外部指示灯至机器人运动输出接口。请参见下图。

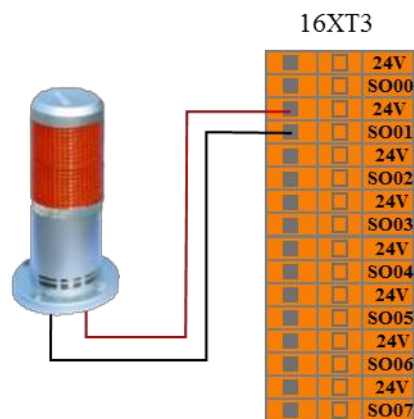


图 8-15 机器人运动输出连接示意图



此功能用途广泛，在任何情况下使用，用户需进行完整风险评估。

8.5.15 机器人未停止输出

用户可通过此接口，当机械臂接收到停止信号并在减速过程，还未完全停止时，对外部输出机器人未停止信号。

用户可参考如下示例，连接外部指示灯至机器人运动输出接口。请参见下图。

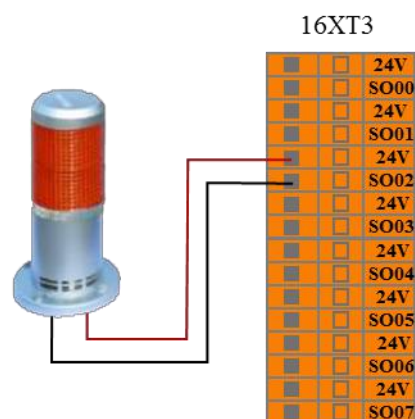


图 8-16 机器人未停止输出连接示意图

此配置下，当机械臂接收到停止信号并在减速过程，还未完全停止时，对外部输出机器人未停止信号，外部机器人未停止状态指示灯亮。



此功能用途广泛，在任何情况下使用，用户需进行完整风险评估。

8.5.16 缩减模式输出

用户可通过此接口，当机械臂进入缩减模式时，对外部输出缩减模式信号。

用户可参考如下示例，连接外部指示灯至缩减模式输出接口。请参见下图。

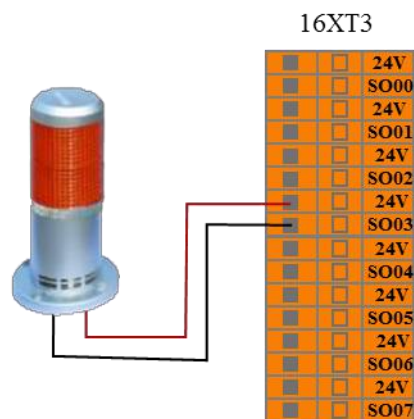


图 8-17 缩减模式输出连接示意图

此配置下，当机械臂进入缩减模式时，对外部输出缩减模式信号，外部缩减模式指示灯亮。



此功能用途广泛，在任何情况下使用，用户需进行完整风险评估。

8.5.17 非缩减模式输出

用户可通过此接口，当机械臂进入非缩减模式时，对外部输出非缩减模式信号。

用户可参考如下示例，连接外部指示灯至非缩减模式输出接口。请参见下图。

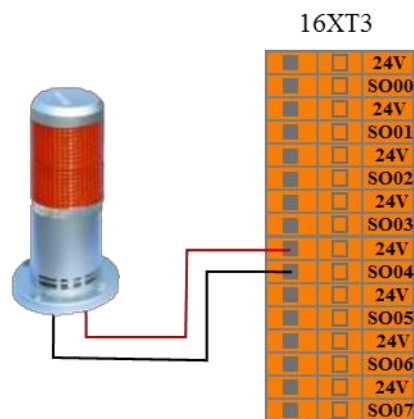


图 8-18 非缩减模式输出连接示意图

此配置下，当机械臂进入非缩减模式时，对外部输出非缩减模式信号，外部非缩减模式指示灯亮。



此功能用途广泛，在任何情况下使用，用户需进行完整风险评估。

8.5.18 系统错误输出

用户可通过此接口，当机器人系统错误时，对外部输出系统错误信号。用户可参考如下示例，连接外部指示灯至系统错误输出接口。请参见下图。

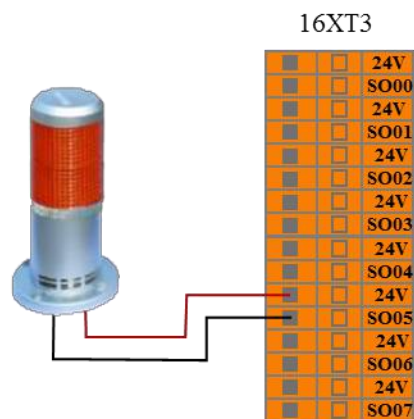


图 8-19 系统错误输出连接模式

此配置下，当机器人系统错误报警时，对外部输出系统错误信号，外部系统错误指示灯亮。



此功能用途广泛，在任何情况下使用，用户需进行完整风险评估。

8.5.19 外部紧急停止输出（常闭）

当机器人未发生紧急停止时，此接口对外部持续输出信号，与 8.5.13 外部紧急停止输出（常开）为“非”的关系，用户可以使用该信号接口令多个机械臂同时停止。

用户可参考如下示例，连接外部指示灯至外部紧急停止输出（常闭）接口，请参见下图。

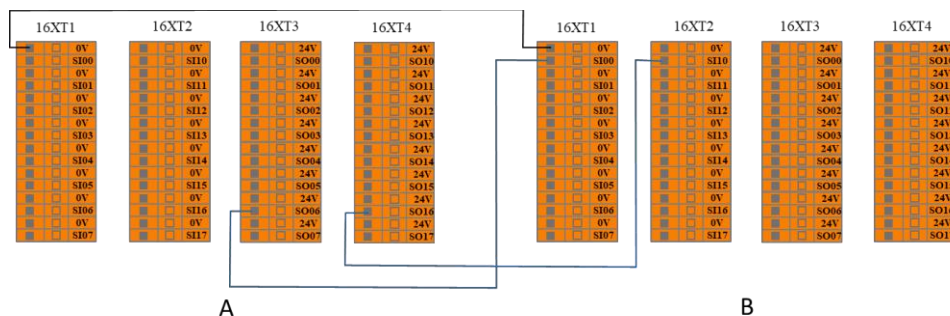


图 8-20 多台机械臂共享紧急停止连接模式

8.5.20 上位机运行指示输出

用户可通过此接口，当上位机开始运行时，对外部输出上位机运行信号。用户可参考如下示例，连接外部指示灯至上位机运行指示接口。请参见下图。

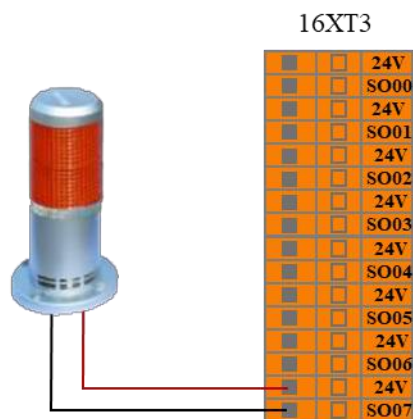


图 8-21 上位机运行指示输出连接模式

8.6 控制柜内部 I/O

控制柜内部 IO 为内部功能接口，提供控制器内部接口板的 I/O 状态显示，此部分接口不对用户开放，用户可通过示教器界面查看内部 I/O 状态（参见 10.3.1 控制器 I/O）。控制柜内部 IO 状态说明如下表所示：

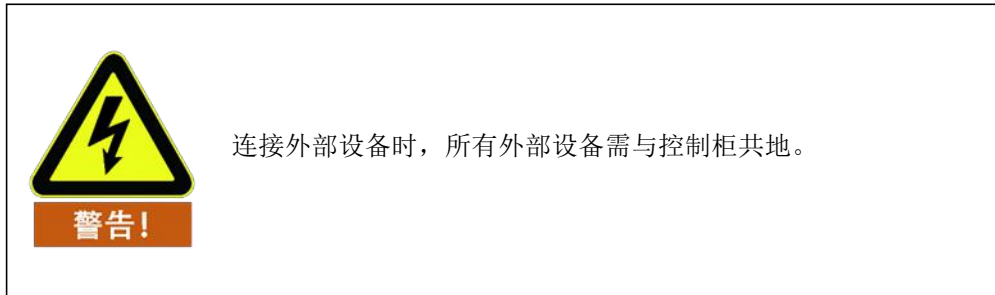
表格 12 控制柜内部 I/O 状态说明

输入	接口板 IO 状态
CI00	状态有效表示联动模式/状态无效表示手动模式
CI01	状态有效表示主动模式/状态无效表示从动模式
CI02	控制柜接触器
CI03	控制柜急停
CI10	伺服上电
CI11	伺服断电
CI12	控制柜接触器
CI13	控制柜急停
输出	接口板 IO 功能及状态
CO00	待机指示
CO01	急停指示
CO02	状态有效表示联动模式/状态无效表示手动模式
CO03	上位机运行指示
CO10	备用
CO11	急停指示
CO12	备用
CO13	备用

8.7 控制柜通用 I/O

控制柜上后面板提供 16 个通用数字输入接口、16 个通用数字输出接口、4 对模拟差分输入接口、2 对模拟电压输出接口以及 2 对模拟电流输出接口，其电气误差在 $\pm 1\%$ 。

下表列出了各个通用 I/O 的功能定义，用户使用时务必按照表中的要求。此外，控制柜面板上的按钮和开关占用了部分 I/O，使用时请注意。



8.7.1 通用数字 I/O 接口

通用数字 I/O 接口位于控制柜上面板接口板上。

控制柜上 16 个用户可用通用数字输入端（后面以“DI 端”表示数字输入端），它们都以 NPN 的方式工作，就是说 DI 端与地导通可触发动作，DI 端与地断开则不触发动作。

DI 端可以读取开关按钮、传感器、PLC 或者其他 AUBO 机器人的动作信号。

控制柜上 16 个用户可用通用数字输出端（后面以“DO 端”表示数字输出端），它们都是以 NPN 的形式工作。DO 端的工作过程可表示为下图所示，当给定逻辑“1”时，DO 端和 GND 导通；当给定逻辑“0”时，DO 端和 GND 断开。

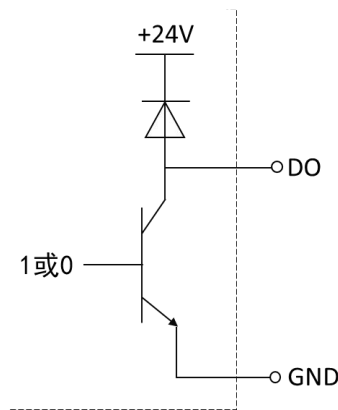


图 8-22 DO 端 NPN 工作方式示意图

DO 端可以直接和负载相连，也可以和 PLC 或者其他机器人通信。

用户可通过示教器 AUBORPE 软件控制以上数字 IO。

表格 13 通用数字 I/O 接口

输入	DI00	DI01	DI02	DI03	DI04	DI05	DI06	DI07
	DI10	DI11	DI12	DI13	DI14	DI15	DI16	DI17
输出	D000	D001	D002	D003	D004	D005	D006	D007
	D010	D011	D012	D013	D014	D015	D016	D017

表格 14 用户可用通用数字输入输出接口电气参数规范

DI/DO	参数	规范
DI	输入信号形式	漏型输入 无电压触点输入 NPN 开集电极晶体管
	输入方式	输入信号电流
	电气规格	5mA/DC24V
DO	输出形式	晶体管（漏型）
	电气规格	300mA/DC24V

表格 15 用户可用通用数字输入端的电气参数

参数项	最小值	最大值
单个 DI 端输入电压	0 V	24 V

示例

下面将列举一些常用的接线示例。

DI 端连接按钮开关

如下图所示，DI 端可以通过一个常开按钮连接到地（G），当按钮按下时，DI 端和 GND 导通，触发动作。当没有按下按钮时，DI 端和 GND 断开，则不触发动作。这是最简单的接线示例。

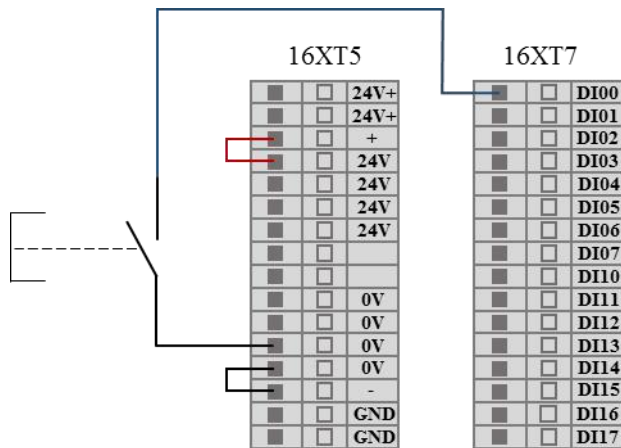


图 8-23 DI 端连接按钮开关示意图

DI 端连接二端传感器

如下图所示，DI 端和 GND 之间连有一个传感器，若传感器工作时 OUT 端和 GND 端电压差很小，也可以触发动作；传感器不工作时，回路断开，不触发动作。

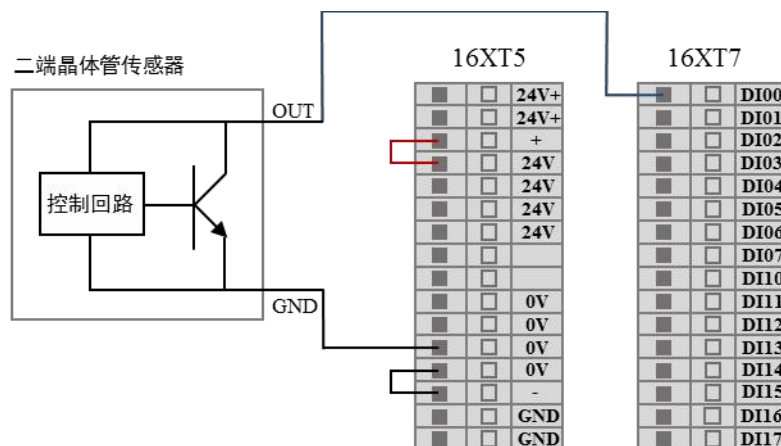


图 8-24 DI 端连接二端传感器示意图

DO 端接负载

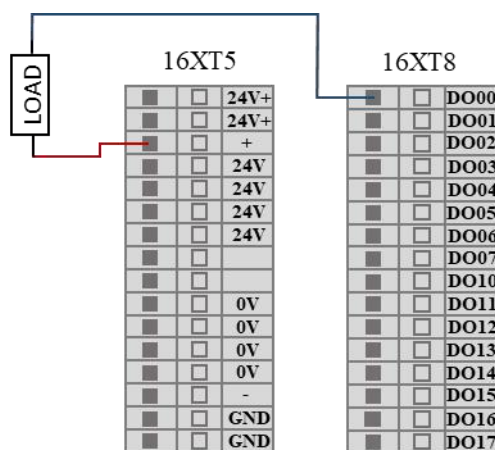


图 8-25 DO 端接负载示意图

8.7.2 模拟 I/O 接口

模拟 I/O 接口位于控制柜背面接口板上，有 4 对模拟电压输入接口，以 VI 端表示，有 2 个模拟电压输出端和 2 个模拟电流输出端，分别以 VO 和 CO 表示，如下图所示。

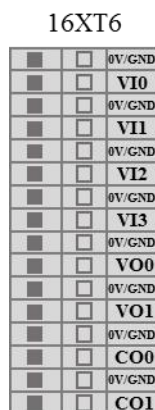


图 8-26 模拟 I/O 接口示意图

表格 16 用户可用通用模拟输入输出

输入	VI0	模拟电压输入	VI2	模拟电压输入
	VI1	模拟电压输入	VI3	模拟电压输入
输出	VO0	模拟电压输出	CO0	模拟电流输出
	VO1	模拟电压输出	CO1	模拟电流输出

表格 17 用户可用通用模拟输入输出接口电气参数规范

类型	电压	电流
输入	0~+10V	-
输出	0~+10V	0~20mA
精度	±1%	±1%

表格 18 VI 端的电气参数：

参数项	最小值	最大值	单位
输入电压	0	+10	V
输入电阻	100K		Ω
VI 采样分辨率	12		BITS
VI 采样精度	10		BITS

表格 19 VO 端的电气参数：

参数项	最小值	最大值	单位
单个 VO 端输出电压	0	+10	V
单个 CO 端输出电流	0	20	mA

示例

模拟电压输入接线方法

模拟电压输入可参考如下图示例外部传感器接线方法。

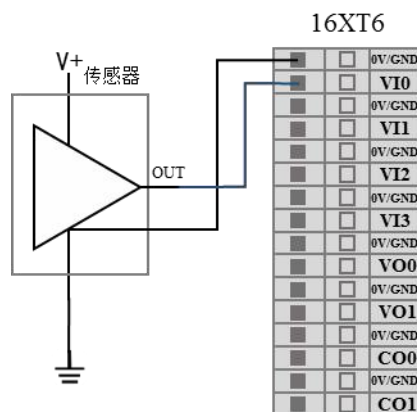


图 8-27 模拟电压输入连接传感器

模拟电压输出接线方法

模拟电压输出可以参考下图所示的接线方法。

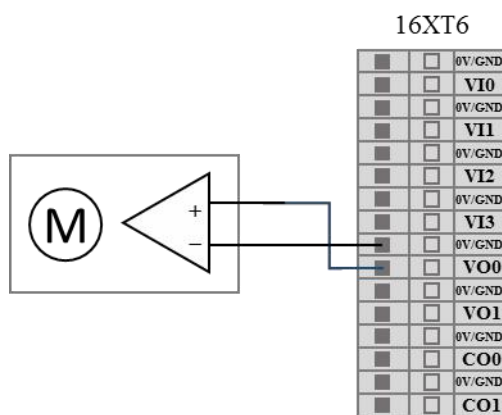


图 8-28 电压模拟输出连接驱动设备

模拟电流输出接线方法

模拟电流输出可以用下图所示的接线方法。

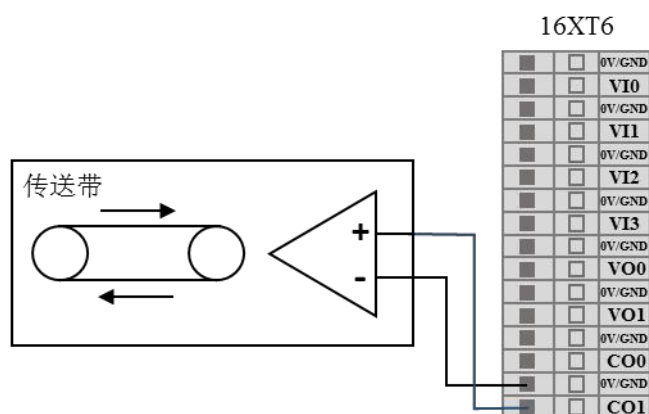


图 8-29 电流模拟输出连接电流源

8.7.3 清除警报信号接口

控制柜上面板接口板上 F6 为清除警报信号接口，此信号低电平有效。

8.8 远程开关机控制 I/O 接口

远程开关机控制 I/O 接口位于控制柜上面板接口板上，如下图所示。

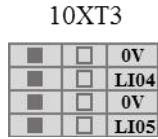


图 8-30 远程开关机控制 I/O 接口示意图

使用远程开关机控制 I/O 接口可以控制开启或关闭示教器和机器人本体，无需使用示教器。

表格 20 远程开关机控制 I/O 接口

输入	功能描述
LI04	远程开机信号输入接口
LI05	远程关机信号输入接口

8.8.1 远程开机

本示例说明了连接远程开机接口的方式，即图示开关闭合后，示教器及机器人上电。

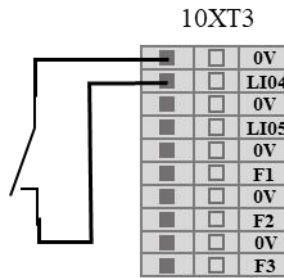


图 8-31 远程开机接线示意图

8.8.2 远程关机

本示例说明了连接远程关机接口的方式，即图示开关闭合后，示教器及机器人断电。

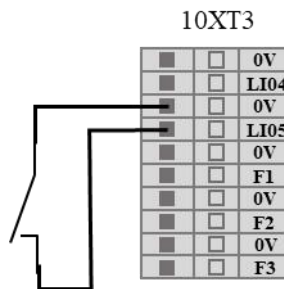


图 8-32 远程关机接线示意图

8.9 联动控制 I/O 接口

联动控制 I/O 接口位于控制柜背面接口板上，以 LI/LO 表示，如下图所示。

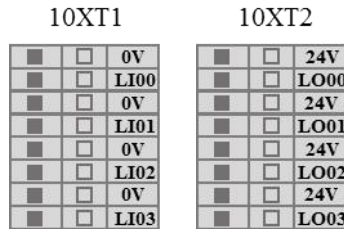


图 8-33 联动控制 I/O 接口示意图

使用联动控制接口可以脱离示教器控制机器人本体运动状态。具体使用示例请参见 7.4.2 联动模式。

8.10 机器人本体工具 I/O 接口

机器人本体腕部 3 处工具末端有一个 8 引脚小型连接器，可为机器人末端使用的特定工具（夹持器等）提供电源和控制信号，其电气误差在 $\pm 10\%$ 左右。线序如图所示。

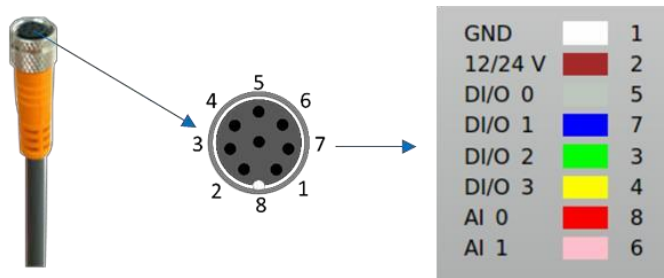


图 8-34 机器人本体工具 I/O 接口示意图

电缆线序功能表

电缆选用 Lumberg RKMV 8-354 工业电缆，内部的 8 条不同颜色的线分别代表不同的功能，如下表所示。

表格 21 电缆线序功能表

颜色	信号	管脚
白色	GND	1
棕色	12/24V	2
灰色	DI/O 0	5
蓝色	DI/O 1	7
绿色	DI/O 2	3
黄色	DI/O 3	4
红色	AI 0	8
粉色	AI 1	6

模拟端电气参数

表格 22 模拟端的电气参数

参数项	最小值	最大值
电压输入模拟量 AI 0	0V	+10 V
电压输入模拟量 AI 1	0V	+10 V

电源电气参数

在图形用户界面的 IO 选项卡中，将内部电源设置成 0V、12V、24V，电气规范如下所示：

表格 23 电源不同模式下电气参数

参数	最小值	典型值	最大值	单位
24V 模式下的电源电压	23	24	25	V
12V 模式下的电源电压	11.5	12	12.5	V
两种模式下的电源电流	-	0.8	1.0	A

工具数字输出

数字输出以 NPN 的形式实现，数字端输出激活后，相应的接头会被驱动接通 GND，数字输出端禁用后，相应的接头将处于开路，电气规范如下所示：

表格 24 工具数字输出电气参数

参数	最小值	典型值	最大值	单位
开路时的电压	同电源电压			
输入 1A 电流时的电压	0.35	0.4	0.85	A
输入电流	0.35	0.4	0.5	A
通过 GND 的电流	0.35	0.4	0.5	A

工具数字输入

数字输入以配有弱下拉电阻器的 NPN 的形式实现，电气规范如下图所示：

参数	最小值	典型值	最大值	单位
输入电压	-0.5	-	Vout+2	V
逻辑低电压	0	1.5	2	V
逻辑高电压	Vout-4	Vout	Vout+2	V
输入电阻	-	4.3	-	k Ω

工具 IO

参数	最小值	典型值	最大值	单位
电压模式下的输入电压	0	-	10	V
0V 至 10V 电压范围内的输入电阻分辨力	-	0.0024	-	mV



连接工具和夹持器时要保证中断电源时不会导致任何危险，比如工件从工具上掉落。

9 快速启动

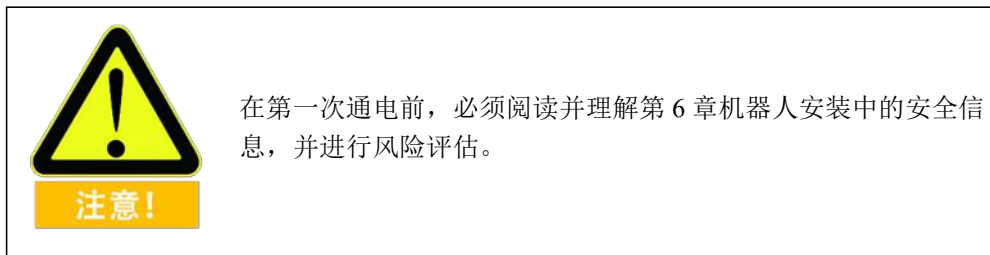
9.1 机器人基础功能介绍

机器人本体为机器人系统的执行部分，其中基座为安装机器人本体处，肩部和肘部执行较大幅度的动作，腕部 1 和腕部 2 执行较精细的动作，腕部 3 可连接末端工具。

控制柜为机器人系统的控制部分，可控制机器人在工作空间中的运动位置、姿态和轨迹，以及连接设备的电气输入输出端。

示教器为机器人系统中的显示和操作部分，具有可供菜单操作，编程，在线操作的人机交互界面，用户可直接通过示教器界面上显示的 AUBORPE 软件操作及控制机器人本体执行相关任务。

相关图示请参考图 5-1 AUBO-i5 机器人系统及图 5-2 机器人关节示意图



9.2 安装机器人系统

安装机器人本体和控制箱（具体安装说明及警示信息请参见第 6 章机器人安装）之后，才可以使用 AUBORPE，可参考以下流程安装机器人系统。

1. 开箱取出机器人本体，控制柜，示教器，及相关线缆；
2. 将机器人本体安装到防震的坚固表面；
3. 将控制柜放在合适的位置；
4. 将电缆连接到对应的机器人本体，控制柜及示教器处。（具体连接说明及警示信息请参见 6.6 电缆连接）；
5. 确定第 6 章机器人安装中安全信息已被遵守及警示信息已被规避；
6. 插上控制柜电源插头；

9.3 机器人系统上电

9.3.1 上电前准备

- 检查机器人与控制柜是否连接完好。
- 检查示教器与控制柜之间是否连接完好。
- 检查控制柜电源电缆是否连接完好。
- 控制柜电源开关在电源未接通时处于关闭状态。
- 示教器急停开关处于弹起状态。
- 模式选择按钮处于正确的位置。
- 确保机器人不会碰到周围人员或设备。

9.3.2 系统上电

控制柜上电

必须开启控制柜才能给机器人系统上电，把电源电缆品字插头插到工频交流电源插座上，然后把电源开关从 OFF 按至 ON 状态，电源指示灯亮。机器人系统上电成功。



图 9-1 控制柜电源开关及指示灯示意图

示教器及机器人本体上电

- 通过 MODE MANUAL/LINKAGE 按钮选择使用模式（机器人的工作模式有两种：手动模式、联动模式。默认模式手动模式，具体使用说明请查看7.4工作模式选择。）
- 等待待机指示灯（STANDBY）常亮，进入待机状态。
- 按下示教器左上角的启动按钮约 1s，蓝色灯光亮，机器人与示教器一同上电，示教器屏幕点亮。

启动按钮及 LED 指示灯开机状态如下图所示。




图 9-2 示教器启动按钮及 LED 上电指示灯示意图

9.4 机器人系统关机

机器人系统关机顺序为：先断开示教器与机器人电源，再断开控制柜电源。

断开示教器与机器人电源

正常退出：退出程序，按下示教器操作界面右上角软件关闭按钮；强制关机：长按示教器左上角的启动按钮约 3s，蓝灯灭，示教器和机器人断电。

断开控制柜电源 将控制柜前面板上的电源开关按

下至 OFF 位置。



直接从插座上拔下电源线来关闭系统可能导致机器人文件系统损坏，从而导致机器人功能出现故障。

9.5 快速启动系统

启动机器人系统前，请确认机器人本体和控制柜安装正确。

- 按下控制柜电源开关至 ON 状态，等待电源指示灯及待机指示灯亮起；
- 按下示教器上的开关按钮，启动 AUBORPE，界面上会有文字显示；
- 触摸屏出现弹窗，指示系统进入初始化界面；
- 选择并确定工具；
- 请站在机器人本体可触及的范围（工作空间）之外；
- 点击启动按钮，释放机器人制动系统，此时，机器人本体震动并发出咔嚓声，表示机器人系统已启动完毕，进入待编程状态。

10 示教器

10.1 简介

AUBORPE(AUBO ROBOT PROGRAMMING ENVIRONMENT)为 AUBO 机器人编程环境的缩写，显示在示教器的触摸屏上，通过此人机交互界面，可以操作机器人本体和控制柜、执行和创建机器人程序、读取机器人日志信息。

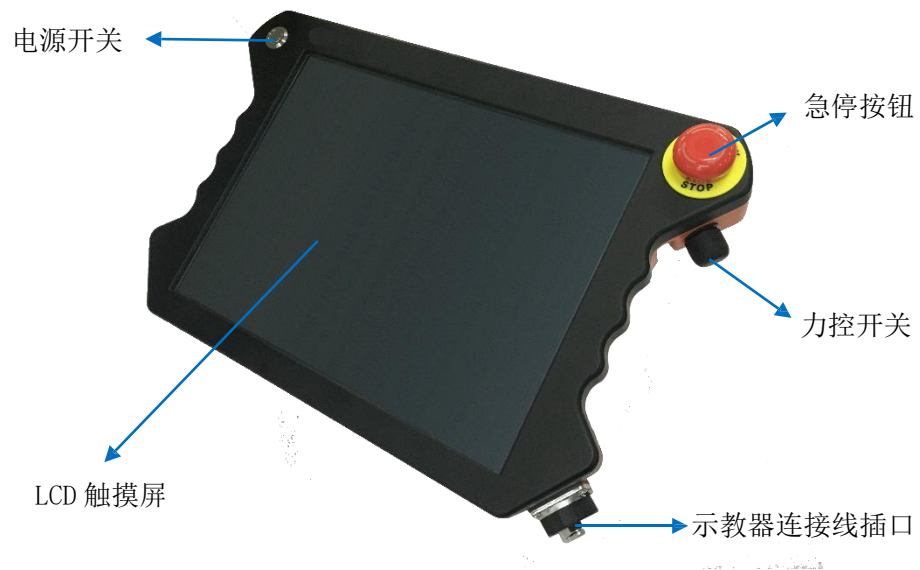


图 10-1 示教器示意图

序号	名称	功能
1	电源开关	用于示教器软件的开启或强制关闭。
2	LCD 触摸屏	机器人的操作及状态信息的显示。
3	急停按钮	示教器上的急停按钮，拍下后可实现机器人的紧急停止，如需恢复至正常模式，需按照按钮上显示的方向旋转此按钮。属于三位置使能开关，可以实现回避危险的 OFF（放
4	力控开关	开）⇒ ON ⇒ OFF（按压）的三位置动作，当开关处于 ON 状态时，可以拖动机器人进行示教操作。
5	示教器连接线插口	用于与控制柜进行线缆连接的接口。

10.2 示教器操作界面

10.2.1 用户登录

示教器软件开机后,进入用户免责声明界面(可勾选不再提示,之后运行 AUBORPE 软件将不再出现此界面),点击通过后,会弹出用户登录窗口:




图 10-2 登录界面

用户需要选择账号并输入密码后才能登录。

表格 25 用户名称分类

用户名	密码	权限限制
admin (管理员)	初始密码为 1, 用户可修改	最高权限, 无限制
operator (操作员)	初始密码为 1, 用户可修改	安全配置 (10.5) 及更新 (10.6.6) 不可使用
default (默认用户, 无法主动选择)	默认密码为 1, 用户不可修改	安全配置 (10.5) 及更新 (10.6.6) 不可使用

- 用户名不支持自定义
- 勾选自动登录后, 软件再次开启后将自动进入选定的用户界面。
- 如需取消自动登录或切换用户登录, 需要点击界面右上角的注销图标。
- 确定注销操作后, 如有正在运行的工程会停止运行, 并切换至用户登录界面。
- 联动模式下, 建议用户选择登录用户, 并勾选自动登录选项, 如未勾选, 则进入 default 用户。

10.2.2 初始界面

示教器软件开机后，会弹出如下窗口：



图 10-3 初始界面

工具名称处可以选择指定的工具法兰中心。用户可在 10.4.2 工具标定章节处设置。

依次点击保存-启动按键后，进入示教界面。

10.2.3 机器人移动控制

机器人示教面板

示教器软件面板用于机器人示教操作，用户通过点击面板上的图标来移动机器人。同时，面板也会把机器人的运动信息反馈给用户。



图 10-4 机器人示教面板示意图


表格 26 机器人示教面板

序号	名称
1	当前登录用户
2	注销按钮
3	软件关闭按钮
4	菜单栏选项
5	3D 仿真模型
6	工作模式选项
7	步进模式设置
8	位置控制
9	坐标系选择
10	机械臂位置姿态参数显示
11	目标选择
12	姿态控制
13	关节控制
14	零位姿态和初始位姿按钮
15	速度显示
16	日期及时间显示
17	速度控制


1 当前登录用户

软件页眉栏中间部分显示当前登录用户的名称，用户可以通过注销按钮切换登录用户，具体内容请参考 10.2.1 用户登录。

2 注销按钮

 通过点击此按钮来注销当前登录用户账号。

3 软件关闭按钮

 通过点击此按钮来关闭软件。

4 菜单栏选项



图 10-5 菜单栏示意图

点击菜单栏的选项名称可以切换到对应名称面板，方便用户操作。选中的面板呈现深色背景浅色文字。

5 3D 仿真界面

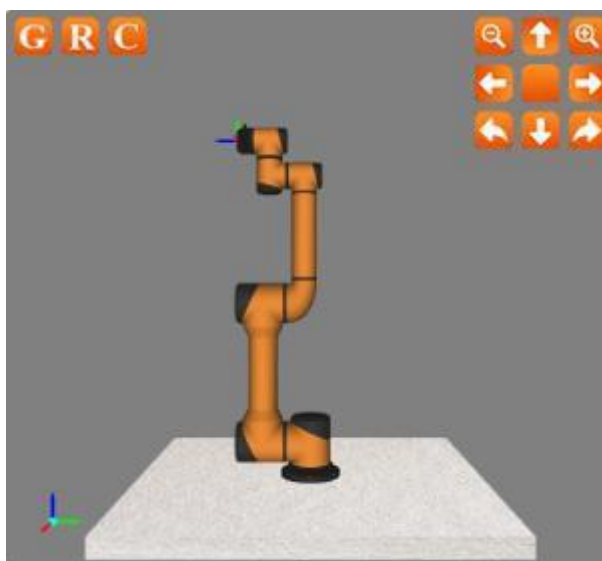






图 10-6 3D 仿真界面示意图


机器人仿真界面的作用是为了脱离真实机械臂，验证用户编写的程序。用户可以根据仿真环境来检验机器人的控制程序是否合理正确。



界面上侧的图标按钮功能如下：：表示基座平面，点击可隐藏仿真界面中的基座参考平面


：表示实际路点模型，点击可隐藏

：表示用户坐标系，点击可隐藏

：表示目标点模型，点击可隐藏

：缩小按钮

：放大按钮 ：

向上平移按钮 ：向

下平移按钮 ：向左

平移按钮 ：向右平

移按钮 ：顺时针旋

转按钮 ：逆时针旋

转按钮 ：复位按钮

6 工作模式选择

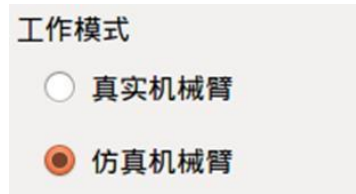


图 10-7 工作模式选择示意图

选择真实机械臂时，程序在真实机器人上运行，机器人会按照程序来动作，此界面仅显示机器人参数，无显示仿真机械臂。

选择仿真机械臂时，真实机器人不动作。完成一个机器人程序，可先选择仿真机器人，通过运行程序来验证程序是否正确，以提高机器人应用的安全性。

7 步进模式设置



图 10-8 步进模式示意图

为了能够增加示教的精度，需要增加步进控制这个功能，能够让被控制的变量以步进的方式精确变化。

- 可以勾选步进模式选项框激活步进模式使用步进控制方式。
- 用户可以通过点击输入框左右两边的按钮来调整机械臂运动的步长。
- 位置步进控制表示控制末端位置移动的步长，单位为毫米，可设置范围为 0.20 ~ 10.00 毫米。
- 姿态步进控制表示控制末端姿态运动角度的步长，单位为度，可设置范围为 0.10 ~ 10.00 度。
- 关节步进控制表示控制各个关节运动角度的步长，单位为度，可设置范围为 0.10 ~ 10.00 度。
- 步进控制只对末端控制及关节轴控制有效。

8 位置控制

机械臂末端可以基于基坐标系 (base)、末端坐标系 (end) 以及用户自定义平面坐标系 (plane) 来完成位置控制，用户可以对末端进行不同坐标系下的示教。

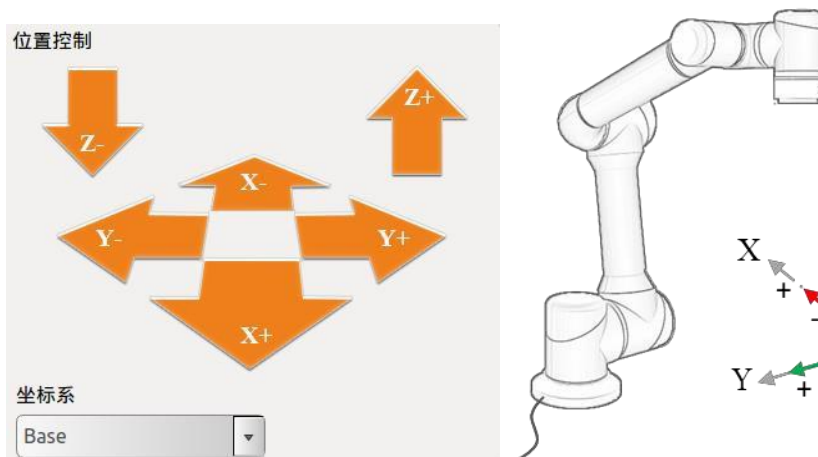


图 10-9 位置控制示意图 (base)

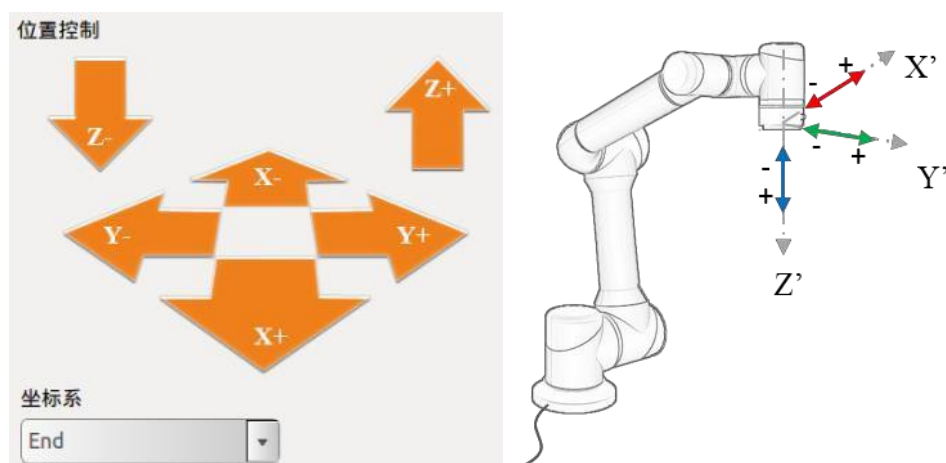


图 10-10 位置控制示意图 (end)

9 坐标系

用户可以基于基坐标系、末端坐标系以及用户自定义坐标系对机器人运动状态进行控制。

基坐标系 (base)

在示教器界面选择基坐标系 (base) 控制机器人，机械臂将会按照如下图所示坐标系进行运动。

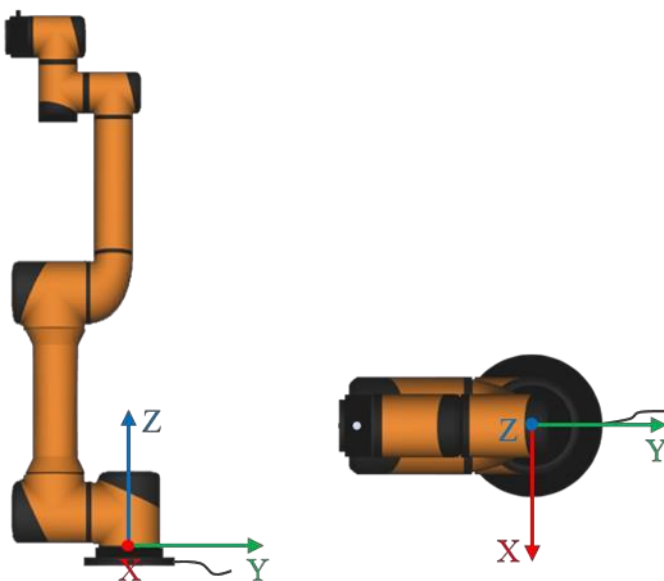


图 10-11 基坐标系 (base)

末端坐标系 (end)

在示教器界面选择末端坐标系 (end) 控制机器人，机械臂将会按照如下图所示坐标系进行运动。



图 10-12 末端坐标系(end)

用户自定义坐标系

用户自定义坐标系需要用户根据实际情况自己设置坐标系详情，具体设置请参见 10.4.3 坐标系标定章节，设置完毕后可通过示教器示教界面的下拉菜单选择坐标系名称。

10 机械臂位置姿态参数显示

机械臂位置姿态	
位置(m)	姿态(deg)
X: 0.000000	RX: 89.999962
Y: -0.215500	RY: 0.000000
Z: 0.985000	RZ: 0.000000

图 10-13 机械臂位置姿态参数示意图

位置下的 XYZ 表示工具法兰中心点（选定的工具坐标系）在选定坐标系（基坐标系、末端坐标系、用户自定义坐标系）下的坐标，姿态下的 RX、RY、RZ 表示相对于选定坐标系旋转的角度值，是以一定顺序绕选定坐标系旋转三次得到的方位的描述。

11 目标选择

目标选择下拉菜单提供选择显示位姿的目标是法兰盘重心（默认）或指定的 tool 末端功能。用户可以通过 10.4.2 工具标定章节来新增加下拉菜单工具选项。

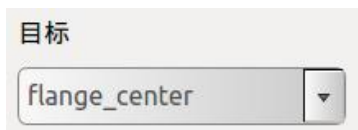


图 10-14 目标选择

12 姿态控制

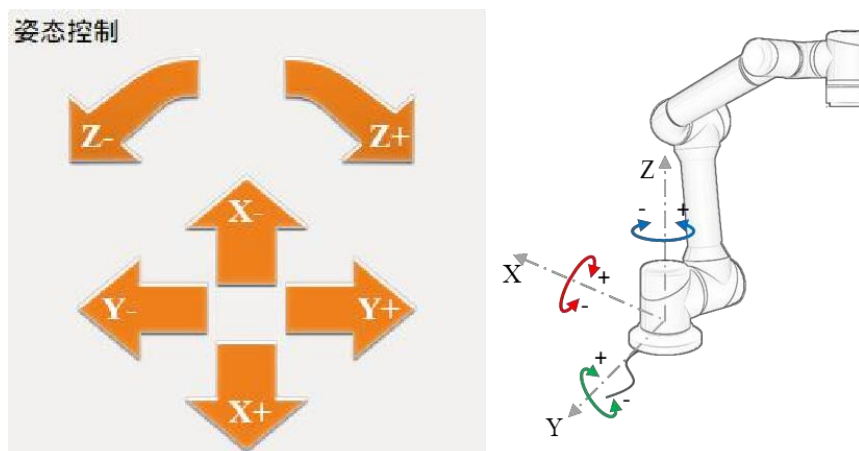


图 10-15 姿态控制示意图 (base)

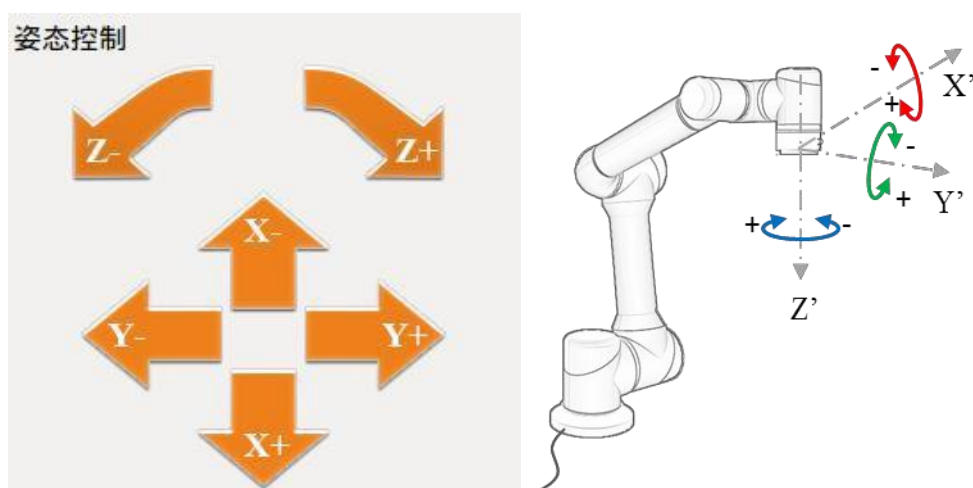


图 10-16 姿态控制示意图 (end)

13 关节控制

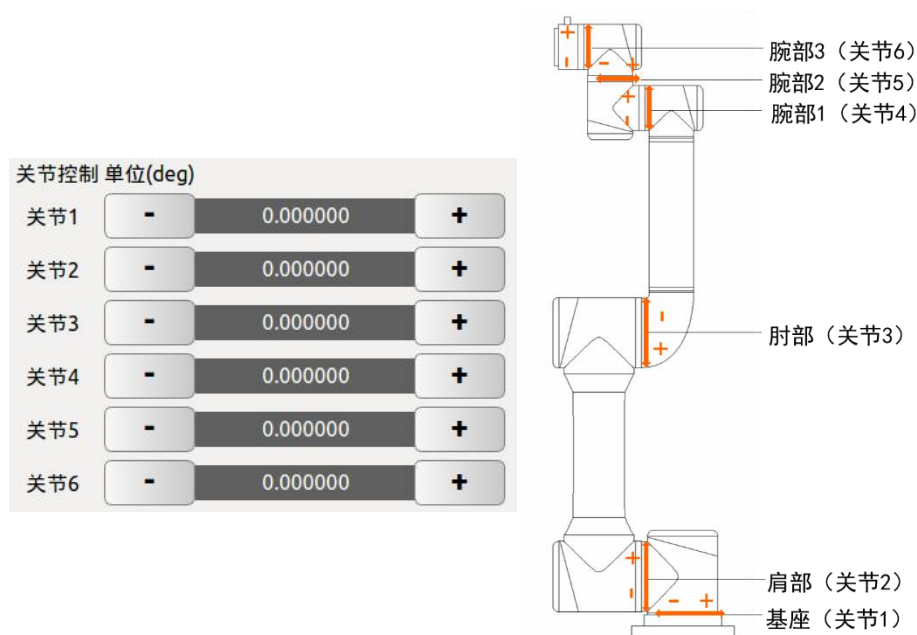


图 10-17 关节控制示意图

机器人一共有 6 个自由度，从下到上的每个关节分别命名为关节 1~关节 6，分别对应机器人的六个关节。用户只需要使用示教界面上的关节控制按钮就可以控制每个机械臂关节的转动。

“+”表示该关节中的电机逆时针转动，“-”表示该关节中的电机顺时针转动，可参考上图关节控制示意图。

单位：度。

14 零位姿态和初始位姿按钮



图 10-18 零位姿态及初始位姿示意图

零位姿态：零位，长按可使机械臂回到零位。初始位姿：初始位置，长按可使机械臂回到初始位置。用户也可以通过示教器界面 10.4.1 初始位姿标定章节来任意设定机器人初始位置。

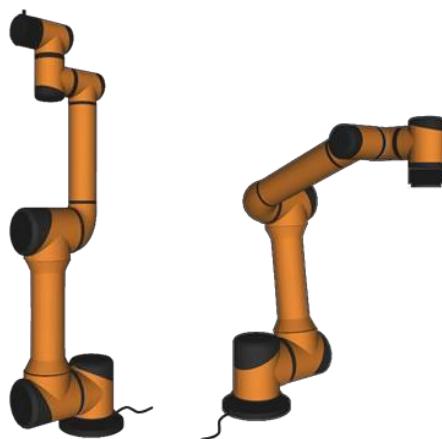


图 10-19 零位姿态和初始位姿（默认）示意图

15 速度显示



图 10-20 速度显示示意图

此处可显示机器人本体的实时运行速度。

16 日期及时间显示



图 10-21 日期及时间显示示意图

此处可以显示当前的日期及时间，可参考 10.6.2 日期时间设置章节进行设置。

17 速度控制



图 10-22 速度控制示意图

用户可以通过控制滑条来调整机械臂示教时的运动速度（速度最大值的百分比）。

在示教模式下可以用速度滑条来控制机械臂示教运动速度。当机械臂开始正常工作时，不能通过速度滑条来控制机械臂的运动速度。

10.3 机器人 I/O 设置及状态显示

机器人系统的电气 I/O（参见 8 电气接口）可以通过以下小结进行查看及设置。I/O 设置面板分为控制器 I/O 设置、用户 I/O 设置、工具端 I/O 设置。

10.3.1 控制器 I/O

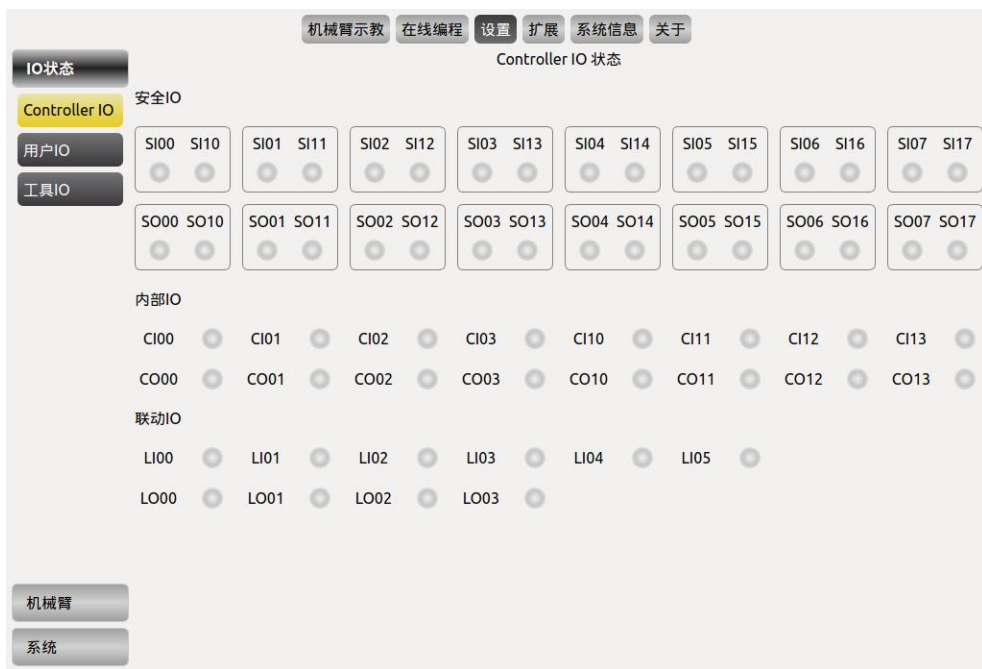


图 10-23 控制器 I/O 设置

安全 I/O：所有的安全 I/O 均为双通道，保持冗余配置可确保单一故障不会导致安全功能失效。（I/O 定义参见 8.5.3 安全 I/O 功能定义）

内部 I/O：为内部功能接口，提供控制器内部接口板的 I/O 状态显示，不对用户开放。（I/O 定义参见 0）

10.3.2 外部紧急停止输出（常闭）

当机器人未发生紧急停止时，此接口对外部持续输出信号，与 8.5.13 外部紧急停止输出（常开）为“非”的关系，用户可以使用该信号接口令多个机械臂同时停止。

用户可参考如下示例，连接外部指示灯至外部紧急停止输出（常闭）接口，请参见下图。

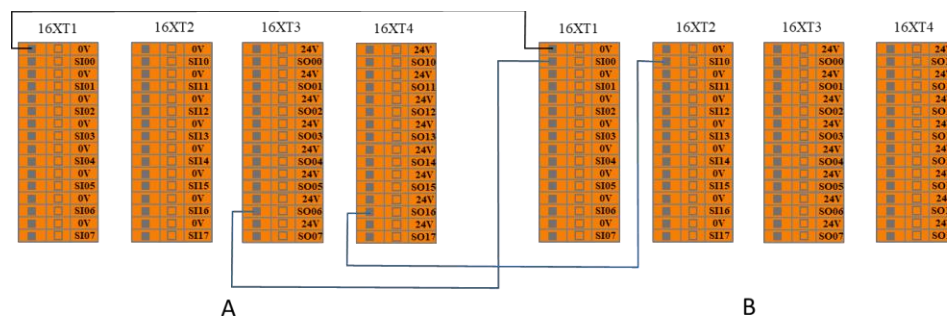


图 8-20 多台机械臂共享紧急停止连接模式

10.3.3 上位机运行指示输出

用户可通过此接口，当上位机开始运行时，对外部输出上位机运行信号。用户可参考如下示例，连接外部指示灯至上位机运行指示接口。请参见下图。

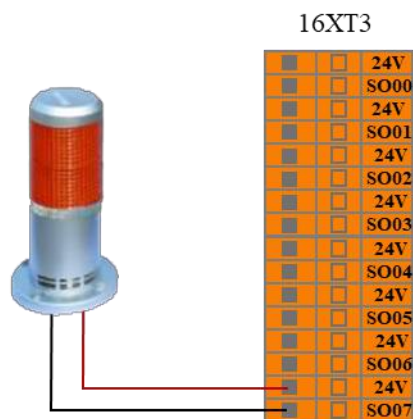


图 8-21 上位机运行指示输出连接模式

控制柜内部 I/O)

联动 I/O: 机械臂可通过该 I/O 接口与外部一台或多台设备 (机械臂等) 通信, 从而进行协同运动。(I/O 定义参见 7.4.2 联动模式)

10.3.4 用户 I/O

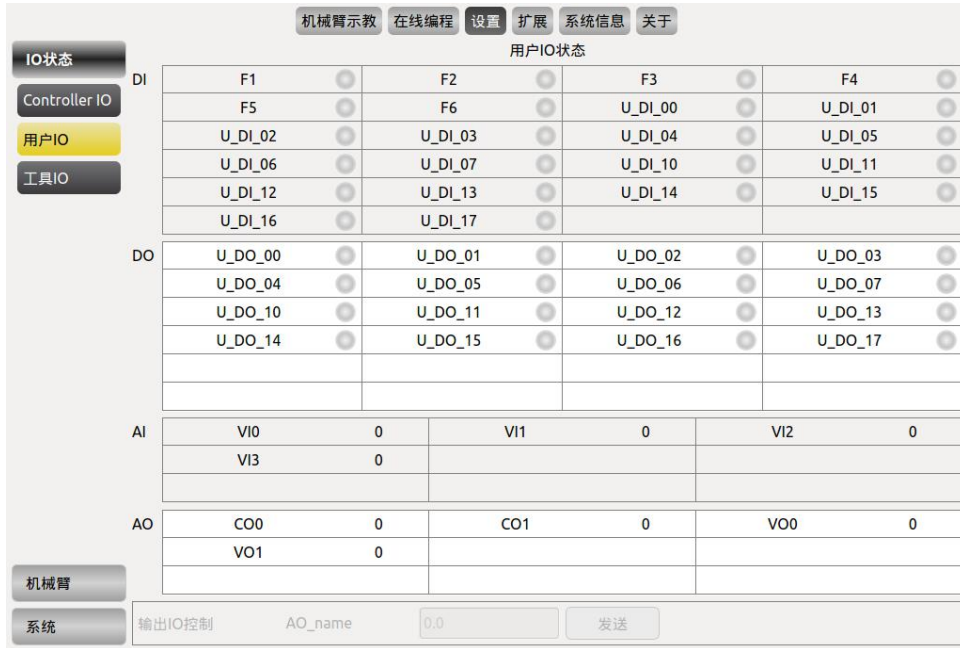


图 10-24 用户 I/O 设置

DI 和 DO 为通用数字 I/O, 共有 16 路输入和 16 路输出, 可用于直接驱动继电器等电器设备。

F1-F5: 为保留 IO 信号, 目前不对用户开放。

F6: 为清除警报信号, 低电平有效。模拟输入用于显示所采集传感器的电压值,

有 4 个模拟输入信号, 分别是: VI0、

VI1、VI2 和 VI3, 范围均为 0V ~ +10V, 精度为 ±1%。

模拟输出用于显示接口板输出的电压/电流值。有 4 个模拟输出信号: 分别是 VO0、VO1、CO0 和 CO1, 其中 VO0、VO1 输出电压, CO0、CO1 输出电流。

输出 IO 控制: 选择需要改变状态的 IO, 然后在文本框中输入相应的数值, 其中 DO 有 low 和 high 两种状态, AO 中的电压输出范围为 0V ~ +10V, 电流输出范围为 0mA ~ 20mA (建议输入 4mA ~ 20mA 电流值), 选中 IO 名称, 点击发送按钮, 相应的 IO 即被置为设定值。

10.3.5 工具端 I/O

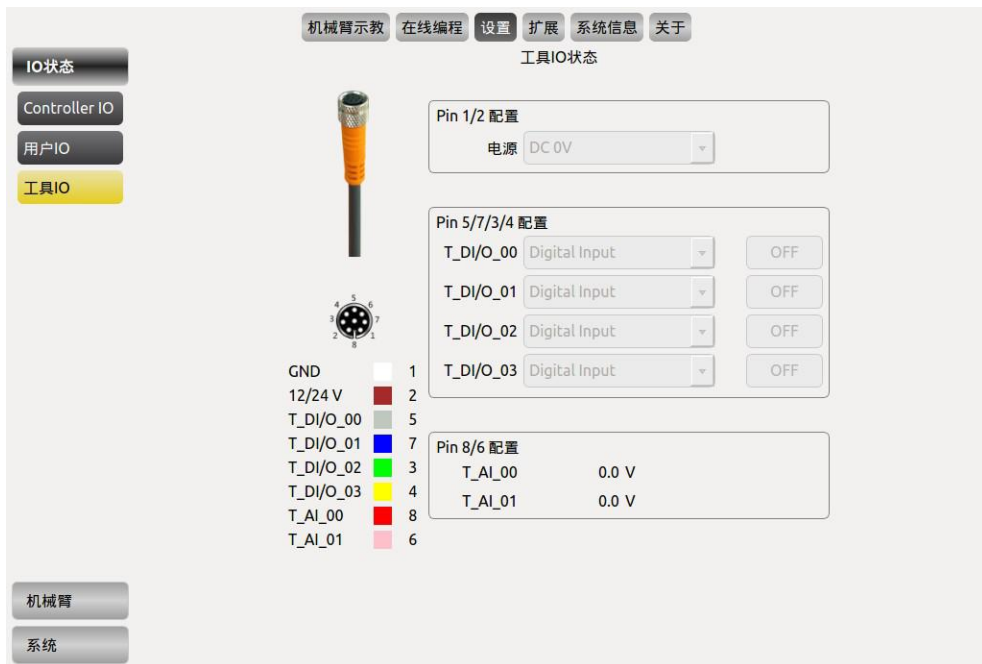


图 10-25 工具端 I/O 设置

工具端 I/O 设置：为末端工具的 I/O 设置状态显示。用户通过管脚 3/4/5/7 可配置 4 路数字 I/O，管脚 6/8 可配置为模拟输入，模拟电压输出范围为 0-10V，管脚 2 可配置 0V、12V 和 24V 三种电压输出。

用户在使用此功能前，需根据实际使用情况先配置好管脚 2 的电压以及管脚 3/4/5/7 的状态。建议用户在每次使用管脚 2 的电压输出前，重新配置管脚 2 的电压。

10.4 机器人系统安装设置

10.4.1 初始位姿标定



图 10-26 机器人初始位姿设置

点击**设置初始位姿**可以通过操作机器人示教界面或拖动示教来移动机械臂，设定机器人初始的位置，设置完成后同步到示教界面下方的初始位姿。

10.4.2 工具标定

工具标定包含两个部分：工具运动学标定和工具动力学标定。一个工具由运动学属性（约束工具末端轨迹运动）和动力学属性（约束机械臂有负载时的速度加速度等动力学参数）组成。工具标定分为了三个标定界面，分别为工具标定、工具运动学标定、工具动力学标定。应先标定工具的运动学参数和动力学参数，再进入工具标定界面，为工具选择一个运动学和动力学属性，输入工具名称，之后添加工具。

界面中涉及符号的含义：

- 下标't'和'b'分别表示工具坐标系和基坐标系；
- F、X、Y 和 Z 分别表示坐标系、X 轴、Y 轴和 Z 轴

标定一个工具的步骤大致如下：

- 运动学标定-确定工具参数，
- 运动学参数设置-可通过运动学标定出参数，也可以自行设置参数，
- 动力学标定-负载及工具重心参数的设置，
- 工具标定。

运动学标定



图 10-27 运动学工具标定

工具运动学标定包括位置标定和姿态标定。

在标定工具运动学参数之前，请先确保机械臂已安装好工具。建议先确定位置标定点，之后再确定姿态标定点。

位置和姿态标定具体操作步骤如下：

- 点击示教器界面上菜单栏处的**设置**，点击工具栏处的**工具标定**，点击菜单栏处的**运动学标定**-运动学标定下的**运动学标定**。如上图所示。
- 进行位置标定，将标定点类型选为**位置标定**点，点击**添加**，在示教界面进行运动控制或拖动示教确定第一个位置点，同样方法确定剩余 3 个或以上的**位置**标定点。
- 进行姿态标定，以有参考点的 $xOxy$ 为例，首先通过**姿态标定方法**处的下拉菜单选择姿态标定方法 $xOxy$ ；再通过**姿态标定**点下方的**参考点**下拉菜单选择任意位置标定点为参考点；**标定**点类型选择**姿态**标定点，点击**添加**，在示教界面进行运动控制或拖动示教确定第一个姿态点；用同样的方法标定第二个姿态点。
- 勾选**标定模式**选项，这时**标定**按钮使能，点击**标定**，切换到运动学参数界面中。输入一个工具运动学名称，点击**添加**按钮，添加工具运动学标定。该界面也支持手动输入工具运动学参数。手动输入参数后，点击**添加**保存参数。

位置标定

标定位置参数需要大于等于 4 个路点。

注意：位置标定是必选项，方法只有一种，即选择 4 个或以上点满足工具末端位置不变。所有位置标定点需要满足工具末端位置相对于机械臂基座坐标系位置不变（理想情况下所有路点对应的法兰盘中心均位于以工具真实末端为球心的球面上），否则会引起位置标定误差。

姿态标定

标定姿态参数需要有且仅有两个路点（不计参考点）。

姿态标定是可选项，若不标定姿态则工具姿态与法兰盘姿态相同。根据是否需要参考位置（即 4+ 个位置标定点中的某一路点），姿态标定分成两大类共六种标定方法：

第一类：有参考点的标定方法包括 $xOxy$ 、 $yOyz$ 、 $zOzx$ ，以 $xOxy$ 为例，以参考位置为工具末端坐标系的原点；以原点和第一个姿态标定点所形成的射线为 X_t 正半轴；以原点和第二个姿态标定点所形成的矢量在 xOy 平面内，而且该矢量与 Y_t 正半轴夹角为锐角（注意，夹角尽量不要接近 90 度）。

第二类：无参考点 defaults 方法包括 $TxRBz_TxyPBzAndTyABnz$ 、 $TyRBz_TyzPBzAndTzABnz$ 、 $TzRBz_TzxPBzAndTxABnz$ ，与第一类不限定标定点姿态不同的是，两个标定点的工具某一轴正半轴必须与 Z_t 平行反向；操作步骤与第一类标定的区别仅在于不用选择参考点（此时参考点下拉选项为灰色）。

六种姿态标定方法的标定点要求分别如下：

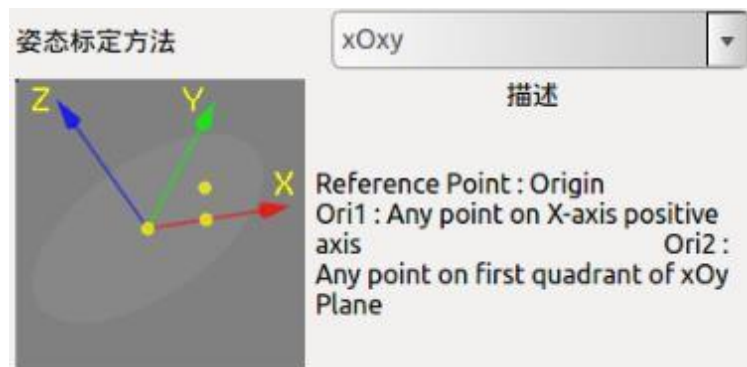


图 10-28 $xOxy$

上图是 $xOxy$ 类型，参考点为原点，标定的第一个点为 X_t 正半轴上的任意一点，标定的第二个点为 F_t 的 xOy 平面第一象限内任意一点。

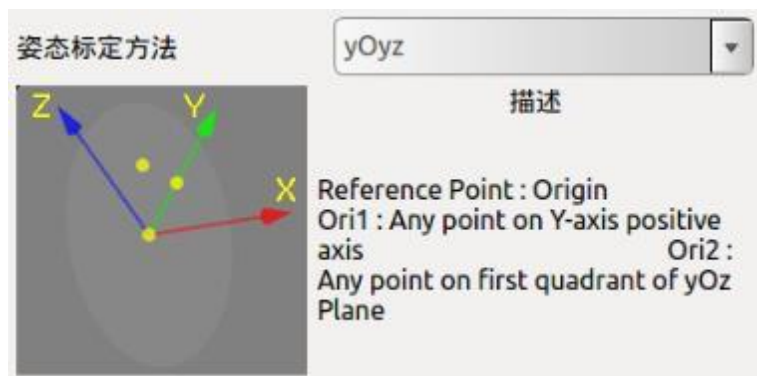


图 10-29 yOyz

上图是 yOyz 类型，参考点为原点，标定的第一个点为 Y_t 轴正半轴上的任意一点，标定的第二个点为 F_t 的 yOz 平面第一象限内任意一点。

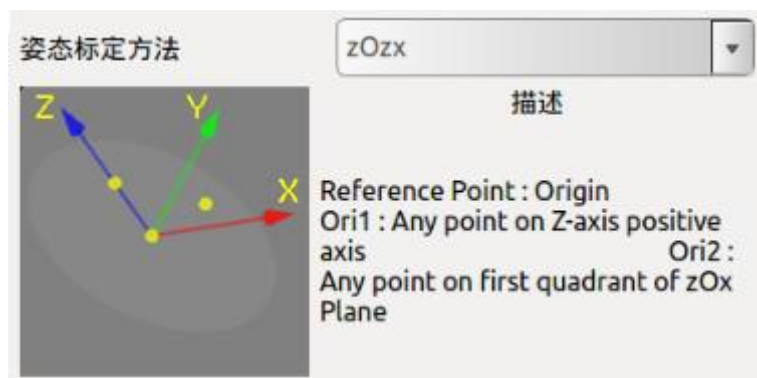


图 10-30 zOzx

上图是 zOzx 类型，参考点为原点，标定的第一个点为 Z_t 轴正半轴上的任意一点，标定的第二个点为 F_t 的 zOx 平面第一象限内任意一点。



图 10-31 TxRBz_TxyPBzAndTyABnz

上图是 TxRBz_TxyPBzAndTyABnz 类型，标定的第一个点满足 X_t 与 Z_b 平行但方向相反；标定的第二个点满足 F_t 的 xOy 平面与 Z_b 平行，且 Z_b 负方向矢量在 F_t 的 xOy 平面投影与 Y_t 夹角为锐角；

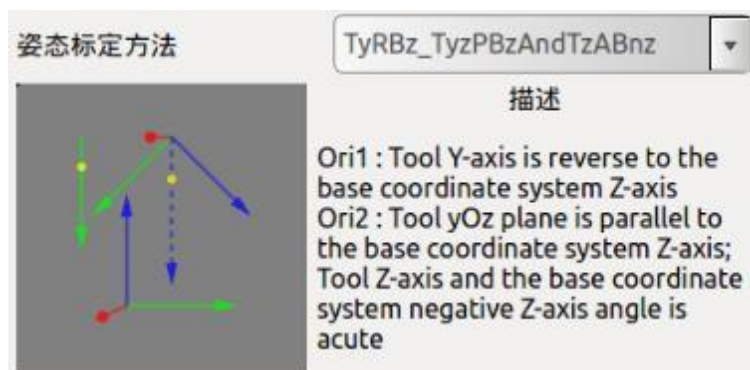


图 10-32 TyRBz_TyzPBzAndTzABnz

上图是 TyRBz_TyzPBzAndTzABnz 类型，标定的第一个点满足 Y_t 与 Z_b 平行但方向相反；标定的第二个点满足 F_t 的 yOz 平面与 Z_b 平行，且 Z_b 负方向矢量在 F_t 的 yOz 平面投影与 Z_t 夹角为锐角；



图 10-33 TzRBz_TzxPBzAndTxABnz

上图是 TzRBz_TzxPBzAndTxABnz 类型，标定的第一个点满足 Z_t 与 Z_b 平行但方向相反；标定的第二个点满足 F_t 的 zOx 平面与 Z_b 平行，且 Z_b 负方向矢量在 F_t 的 zOx 平面投影与 Z_t 夹角为锐角。

运动学参数设置

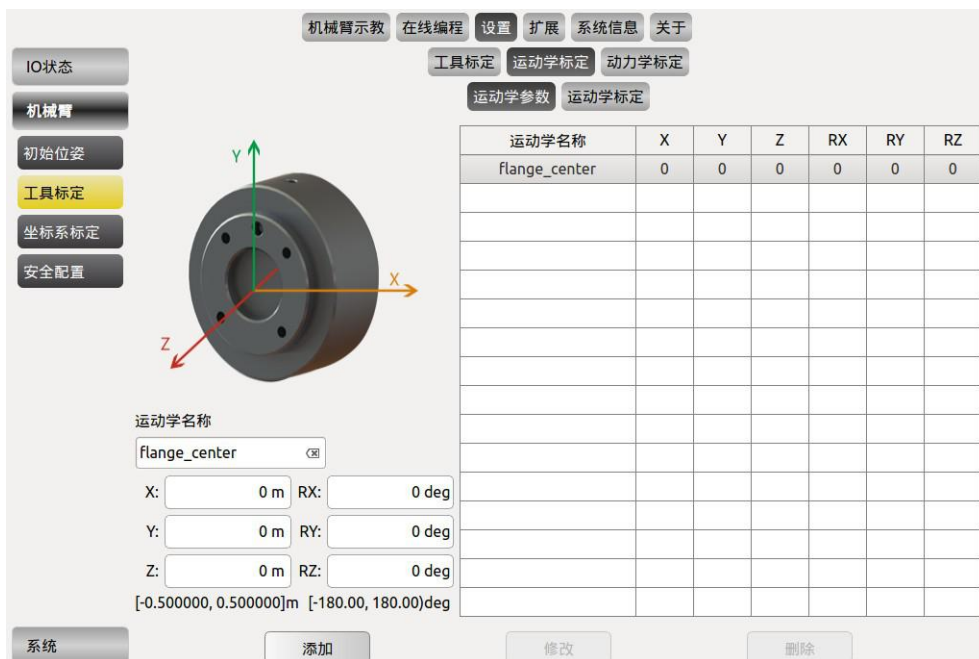


图 10-34 运动学参数

运动学参数为安装的工具相对于腕部 3 工具端的距离参数和姿态参数。

通过运动学标定标定好的工具末端位置参数和姿态参数将自动添加到左下角的数据显示区中。输入一个运动学名称，点击添加按钮，即添加了工具运动学名称。

修改工具运动学参数时，和添加工具运动学参数流程一样，既可以通过标定点标定参数，也可以通过直接手动输入标定参数。设置好参数后，选中上图右侧列表中要修改的运动学参数，点击修改按钮，完成修改。

删除工具运动学参数时，先在列表中选中需要删除的运动学名称，点击删除按钮，完成删除。

注意：动学参数中的 flange_center 选项为系统默认参数，不能修改和删除。

动力学标定

动力学名称	负载	重心X	重心Y	重心Z
flange_center	0.00	0.000000	0.000000	0.000000

动力学名称: flange_center

负载: 0.00 [0~5.00]kg

重心X: 0.000000 [-0.500000~0.500000]m

重心Y: 0.000000 [-0.500000~0.500000]m

重心Z: 0.000000 [-0.500000~0.500000]m

系统 [添加] [修改] [删除]

图 10-35 工具动力学标定

- 输入工具动力学名称、工具负载、工具重心参数，点击**添加**即完成了工具动力学的标定。
- 修改工具动力学参数时，先选中要修改的那项，输入要修改的数值，点击**修改**按钮，完成修改。
- 删除工具动力学参数时，先选中要修改的那项，点击**删除**按钮，完成删除。
- 注意：flange_center 选项为系统默认参数，不能修改和删除。

工具标定

工具名称	运动学名称	动力学名称
flange_center	flange_center	flange_center

工具名称: flange_center

运动学名称: flange_center

末端位置X(m): 0.000000 末端位置Y(m): 0.000000 末端位置Z(m): 0.000000

末端姿态RX(deg): 0.000000 末端姿态RY(deg): 0.000000 末端姿态RZ(deg): 0.000000

动力学名称: flange_center

负载: 0.00

重心X(m): 0.000000 重心Y(m): 0.000000 重心Z(m): 0.000000

系统: [添加] [Modify] [删除]

图 10-36 工具标定

工具标定为工具运动学与动力学的组合。完成工具运动学和动力学参数标定后，进入该界面，输入工具名称，通过下拉列表选择工具运动学和动力学名称，点击**添加**按钮，保存工具参数。

修改工具标定时，选中列表中需要修改的条目，可以修改工具名称、动力学名称和运动学名称。点击**修改**按钮，完成修改。

删除工具标定时，选中要修改的那项，点击删除按钮，完成删除。需

要注意的是，flange_center 选项为系统默认选项，不能修改和删除。

10.4.3 坐标系标定



图 10-37 坐标系标定

标定时先确定所标定坐标系的类型，通过**坐标系标定方法**右侧的下拉菜单选择所需的坐标系类型。然后选中**标定方法**，选中 **Point1**，点击**设置路点**，进入示教界面，标定坐标系原点。用同样的方法标定 **Point2** 和 **Point3**。输入**坐标系名称**，点击**添加**按钮保存坐标系参数。

- 修改坐标系时，先在列表中选中该坐标系，点击**修改**，可以修改 **Point1** 到 **Point3**，
- 坐标系名称也可以修改，设置好之后，点击**修改**按钮，保存修改参数。
- 删除坐标系时，先在列表中选中该坐标系，点击**删除**按钮，坐标系被移除。
- **清除**按钮功能为清空标定下的 **Point1** 到 **Point3** 的标定结果。
- **显示模式**功能是显示已标定坐标系三个路点的数值，在列表中选中一个坐标系后，自动进入**显示模式**中，点击 **Point1** 到 **Point3**，在仿真界面中会显示出标定该坐标系时使用的三个路点。
- **移动到这里**功能是运动到某个路点，具体操作方法为在标定模式中，选中 **Point1** 到 **Point3** 任意一个按钮，点击**移动到这里**会运动到对应的标定点中；在**显示模式**中，选中选中 **Point1** 到 **Point3** 任意一个按钮，点击**移动到这里**会运动到标定该坐标系时使用的路点中。

坐标系标定方法

坐标系标定方法有九种类型，分别为： xOy 、 yOz 、 zOx 、 $xOxy$ 、 $xOxz$ 、 $yOyz$ 、 $yOyx$ 、 $zOzx$ 、 $zOzy$ 。坐标系的类型命名规则和每种坐标系的标

定点要求如下：



图 10-38 xOy

上图是 xOy 类型，要求标定的第一个点为坐标系原点，第二个点在 X 轴正半轴上任意一点，第三个点在 Y 轴正半轴上任意一点，三点所形成的夹角为直角。



图 10-39 yOz

上图是 yOz 类型，要求标定的第一个点为坐标系原点，第二个点在 Y 轴正半轴上任意一点，第三个点在 Z 轴正半轴上任意一点，三点所形成的夹角为直角。



图 10-40 zOx

上图是 zOx 类型，要求标定的第一个点为坐标系原点，第二个点在 Z 轴正半轴上任意一点，第三个点在 X 轴正半轴上任意一点，三点所形成的夹角为直角。



图 10-41 xOxy

上图是 xOxy 类型，要求标定的第一个点为坐标系原点，第二个点在 X 轴正半轴上任意一点，第三个点在 xOy 平面第一象限内任意一点，三点所形成的夹角为锐角。



图 10-42 xOxz

上图是 xOxz 类型，要求标定的第一个点为坐标系原点，第二个点在 X 轴正半轴上任意一点，第三个点在 xOz 平面第一象限内任意一点，三点所形成的夹角为锐角。



图 10-43 yOyz

上图是 yOyz 类型，要求标定的第一个点为坐标系原点，第二个点在 Y 轴正半轴上任意一点，第三个点在 yOz 平面第一象限内任意一点，三点所形成的夹角为锐角。



图 10-44 yOyx

上图是 yOyx 类型，要求标定的第一个点为坐标系原点，第二个点在 Y 轴正半轴上任意一点，第三个点在 yOx 平面第一象限内任意一点，三点所形成的夹角为锐角。



图 10-45 zOzx

上图是 zOzx 类型，要求标定的第一个点为坐标系原点，第二个点在 Z 轴正半轴上任意一点，第三个点在 zOx 平面第一象限内任意一点，三点所形成的夹角为锐角。



图 10-46 zOzy

上图是 zOzy 类型，要求标定的第一个点为坐标系原点，第二个点在 Z 轴正半轴上任意一点，第三个点在 zOy 平面第一象限内任意一点，三点所形成的夹角为锐角。

10.5 机械臂安全配置



图 10-47 安全配置

安全配置界面只有在 admin 用户登录下才能进行修改。

碰撞等级

碰撞等级为安全等级设置，共有 1-10 个安全等级，等级越高，机械臂碰撞检测后停止所需的力越小，第 6 级为默认等级。

运动限制初始值

运动限制初始值，为工程运行速度的限制，对应在线编程中 11.1 简介 4 运动限制。完成此项配置完毕后，重启软件后生效，在线编程界面处的运动限制将显示为此处的设定值。

注意：此项配置仅启动软件后初始化一次有效，之后如更改运动限制，将以更改后的运动限制为准。

缩减模式

该模式被激活后，机械臂在关节空间中的运动速度将受到限制，相应文本框中的数值即为各关节运动速度的极限值，其中 1, 2, 3 关节的设定范围为 15~150°/s，4, 5, 6 关节的设定范围为 15~180°/s；机械臂在笛卡尔空间的运动速度极限即为 TCP 速度限制值，设定范围为 160~2800mm/s。

重置防护停止

选择“手动重置”时，防护停止信号无效，防护重置外部输入信号有效方能解除保护；选择“自动重置”时，忽略外部输入防护重置输入信号，当防护停止信号无效时自动解除保护。

操作模式配置

选择“常规模式”时，忽略外部三态开关输入信号；选择“验证模式”时，外部三态开关输入信号有效。

10.6 机器人系统设置

10.6.1 语言设置

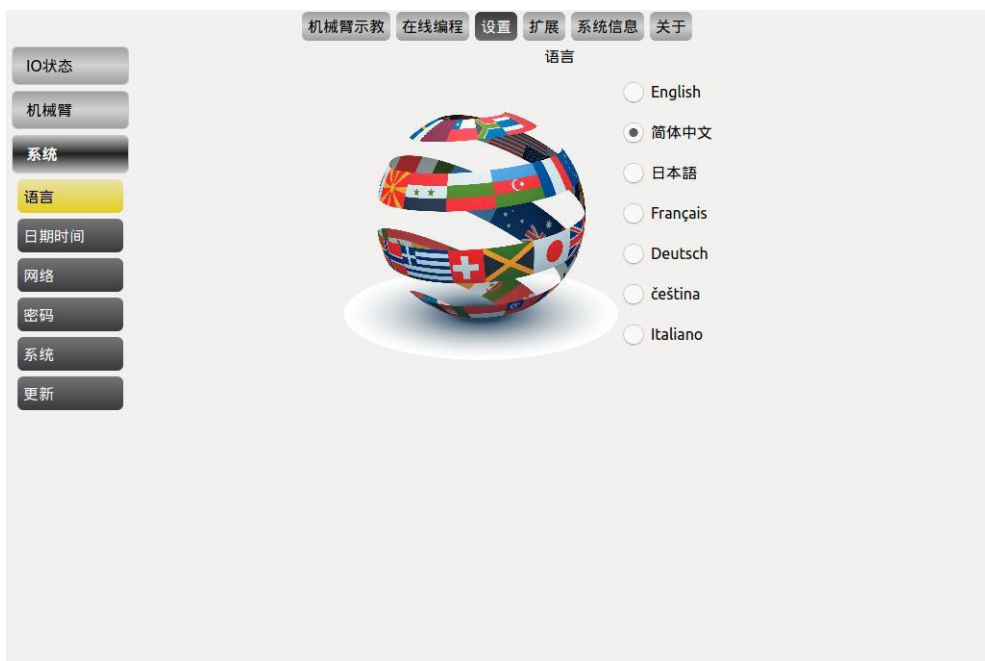


图 10-48 语言设置

语言设置单元目前提供英文，中文，日文，法文，德文，斯洛伐克，意大利语言的设置。

10.6.2 日期时间设置



图 10-49 日期时间设置

时间设置单元可以设置系统日期和时间。

10.6.3 网络设置



图 10-50 网络设置

网络设置单元用于第三方接口控制的网络设置。

此界面可配置指定网卡名称及其 IP 地址、子网掩码、默认网关。第三方接口的网络 IP 地址需与本机的 IP 地址在同一网段。

在网络调试界面，用户可以通过 ping 查看与外部设备是否 ping 通，通过 ifconfig 查看网卡信息，通过 server status 查看机械臂服务器端口号是否属于监听状态。

10.6.4 密码设置



图 10-51 密码设置

密码设置单元可以在此设置用户密码（默认密码为 1）。

输入当前密码、新密码、确定新密码后，点击**确认**后更改密码。只有输入正确密码，用户才能使用示教器。

此界面仅修改当前登录的用户密码。

密码设置后，需要重新登录。

10.6.5 行号显示与锁屏时间设置



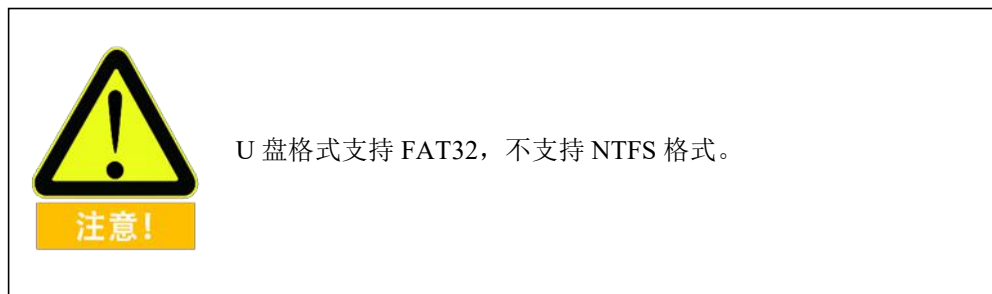
图 10-52 锁屏时间 勾选显示行号，切换至在

线编程界面后，在程序逻辑处将显示程序的行号。输入锁屏时间，点击**确认**，可更新屏幕锁定的时间。

默认锁屏时间为 500s。

10.6.6 更新

更新界面可进行恢复出厂设置，软件/固件更新，文件导出。更新界面只有在 admin 用户登录下才能进行修改。



恢复出厂设置



图 10-53 恢复出厂设置

点击恢复出厂设置，系统将恢复出厂时状态。用户密码将恢复至初始密码“1”，锁屏时间恢复为初始锁屏时间“500 秒”。注意：软件用户配置的数据将被清除，请谨慎使用此项功能。

软件/固件更新



图 10-54 软件/固件更新

更新软件用来升级 AUBOPE 软件，程序名称以 AuboProgramUpdate 开头，固件安装包升级用来升级接口板程序软件，程序名称以 InterfaceBoard 开头。

软件/固件更新操作步骤为：插入 USB 存储设备，按如上图所示界面中选择**更新软件/固件**按钮；点击**扫描软件安装包/扫描固件安装包**，在更新包列表中识别出需要更新的软件/固件后点击该软件名称条目、点击**更新软件/更新固件**。

- 文件目录名称只能为英文字符。
- 更新的软件/固件只能放在根目录下。
- 更新的软件/固件必须是以 .aubo 结尾的压缩文件。

工程文件及日志导出



图 10-55 工程文件及日志导出

工程文件的导出，插入 USB 存储设备并按如上图所示界面中选择**文件导出**按钮；点击扫描设备，存储设备被识别后，点击**日志导出/工程导出**，相应的日志文件或工程文件将导入到 USB 存储设备中。

10.7 扩展模块

机械臂示教器插件接口。允许第三方开发者能够根据自己的需求扩展示教器软件功能，使得软件具有了无限扩展的能力。例如：

- 将 PickIt 3D 相机设备添加到示教器软件中；
- 将 SICK 2D 相机设备添加到示教器软件中；
- 将 Modbus 设备添加到示教器软件中。
- 码垛工艺包。
- 部分扩展功能使用说明在 about 界面中，其他模块功能介绍需参考单独的使用说明文档。

10.7.1 Modbus 插件



图 10-56 Modbus 设备配置

连接 Modbus 设备步骤如下：

- 将 Modbus 设备与控制柜通信接口连接，一般情况下，RTU 模式通过 USB 或 ModbusRTU 连接，TCP 模式通过以太网连接（接口位置参见 8.3 控制柜通信接口）。
- 在设备配置界面中添加自定义设备名称，根据设备情况选择 RTU 或 TCP 模式，设备选择下拉菜单中的 S2，其他基本信息填写需要参考添加设备的参数说明书。一般需要从说明书中获取以下信息：

表格 27Modbus 设备配置所需信息

RTU	TCP
从站 (0-FFF)	从站 (0-FFF)
响应时间	响应时间
频率	频率
波特率	波特率
校验位	校验位
数据位	数据位
停止位	停止位
	IP
	端口号

- 点击**连接**，系统会提示连接是否成功。
- 在 IO 配置界面中配置设备的 IO 参数信息。
- 在 IO 状态界面可以显示 IO 状态及进行输出 IO 状态配置。

- 在 IO 控制界面可以对 IO 配置界面中设置的 IO 进行信号的控制。

设备配置

- 设备名称选择下拉菜单中的 S2
- 参数设置完成后点击**添加**，在示教器列表处会显示基本参数信息。
- 选中列表中的条目，更改相应参数后，点击**修改**，可更改相应条目参数。
- 点击 **Delete 删除**，可删掉列表中的条目。

RTU 模式

在名称处填写设备名称（自定义），模式选择 **RTU 模式**，从站 (**0-FFF**)，响应时间，频率，根据设备对应说明手册中信息填写，设备选择下拉菜单中的 **S2**，波特率，校验位，数据位，停止位根据对应说明手册中的信息进行选择。完毕后点击添加，

TCP 模式

在名称处填写设备名称（自定义），模式选择 **RTU 模式**，从站 (**0-FFF**)，响应时间，频率，根据设备对应说明手册中信息填写，IP 地址及端口号均为设备本身设置时的具体参数。用户可根据设备对应的说明书对以上参数进行获取及配置。

这时需要对示教器网络 IP 地址进行配置（具体配置方法参见 10.6.3 网络设置）。

点击示教器面板菜单处的**设置**工具栏选择**系统-网络**，选择对应网卡，IP 地址填入 Modbus 设备 IP 地址（注意示教器网络设置中的 IP 地址最后一位需与 Modbus 设备 IP 地址最后一位不同），掩码及网关均与 Modbus 设备参数相同。

IO 配置

- 选择对应的 **Modbus 名称**，选择**地址类型**，**IO 名称**可自定义，**地址 (0-FFF)**与设备配置处地址 (0-FFF) 相同。

Modbus 功能码采用标准协议

表格 28 Modbus 常用功能码简述

功能码	功能
01H	读线圈状态
02H	读离散输入状态
03H	读保持寄存器
04H	读输入寄存器
05H	写单个线圈
06H	写单个保持寄存器
0FH	写多个线圈
10H	写多个保持寄存器

IO 状态

IO 状态界面可对 IO 配置中的 DI 及 DO 状态进行观测。

IO 控制

IO 控制界面可以对 IO 配置中的输出 IO 进行状态控制，此界面有两种配置方法，选择需要配置的输出 IO，选择 LOW 或者 HIGH，点击发送，或者选择需要配置的输出 IO，点击发送 0 或者发送 1，发送 0 表示发送无效信号，发送 1 表示发送有效信号。

10.8 系统信息

系统信息显示机械臂的电源状态，温度低情况，关节状态以及日志等相关信息。

机械臂示教 在线编程 设置 扩展 系统信息 关于

机械臂信息

电源状态		关节状态			
48V电源	ON	关节1	48.15 V	68 mA	25.4 °C
电流	0.9 A	关节2	48.18 V	-4243 mA	24.8 °C
温度	27 °C	关节3	48.19 V	2511 mA	24.9 °C
湿度	25 %	关节4	48.03 V	-291 mA	31.3 °C
		关节5	48.19 V	51 mA	32.4 °C
		关节6	47.89 V	-7 mA	30.9 °C

日志 运行时间 00 h 08 m 36 s 清除

```

15/11/2018 15:30:02 [INFORMATION] - TeachPendant Start
15/11/2018 15:30:13 [INFORMATION] - RobotEventInfo. event type : 34; event code : 8; event content : Manually
release safety mode.
15/11/2018 15:30:13 [INFORMATION] - RobotEventInfo. event type : 34; event code : 7; event content :
Automatically release safety mode.
15/11/2018 15:30:42 [WARNING]- Call modbus interface failed! Function name : getAllValue, return value : -1,
error info : Connection timed out
15/11/2018 15:30:44 [WARNING]- Call modbus interface failed! Function name : getAllValue, return value : -1,
error info : Connection timed out
15/11/2018 15:33:58 [INFORMATION] - RobotEventInfo. event type : 37; event code : 0; event content : {"src":
{"0x01": "Main control interface board A"}, "stop_model": {"0x01": "Class 1 shutdown"}, "err_type":
{"0x02": "error"}, "err_class": {"0x04": "Robot arm safety error"}, "err_node": {"0xFF": "All or other"}, "err_code":
{"0x03": "Teaching device emergency stop"}}.
15/11/2018 15:33:58 [INFORMATION] - RobotEventInfo. event type : 6; event code : 0; event content : Soft
Emergency.
15/11/2018 15:33:59 [INFORMATION] - RobotEventInfo. event type : 12; event code : 0; event content : Arm Power
off
  
```

外设

图 10-57 系统信息显示

- 日志信息可以通过工程文件及日志导出界面进行导出。

10.9 关于

10.9.1 版本信息

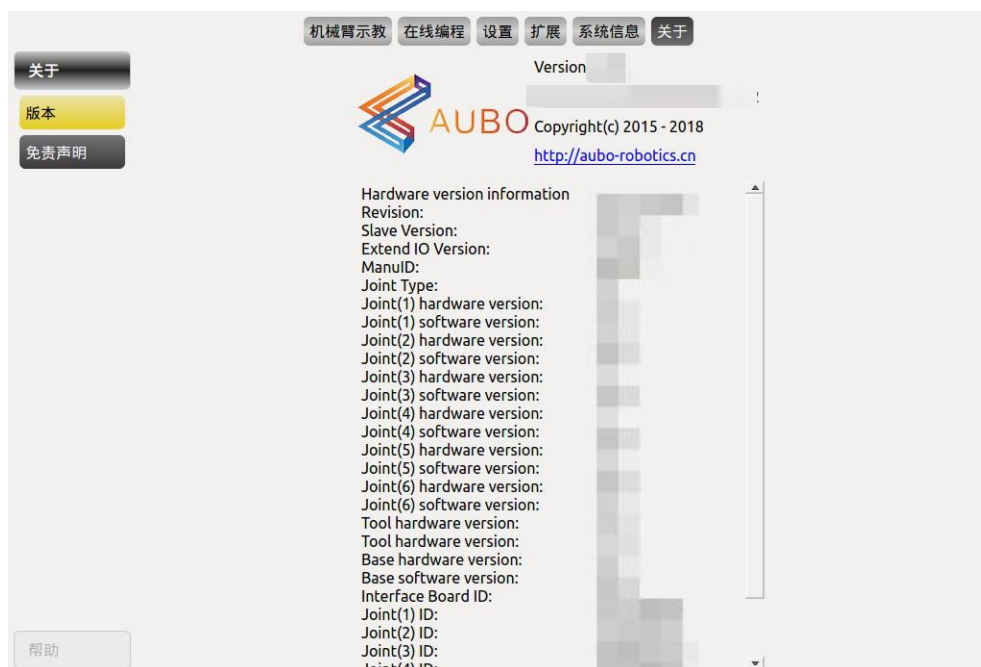


图 10-58 版本信息

版本信息单元为软件及其他硬件设备的版本信息。

本说明书对应的机器人版本信息如下表所示：

表格 29 版本信息

版本信息	版本号
AUBORPE 版本	V4.5.0
接口板版本 (Master)	V3.2.9
接口板版本 (Slave)	V3.1.0

11 在线编程

11.1 简介

AUBO 机器人系统提供了便捷的编程方法, 用户仅需少量的编程基础即可对 AUBO 机器人进行编程, 极大的提高了工作效率。

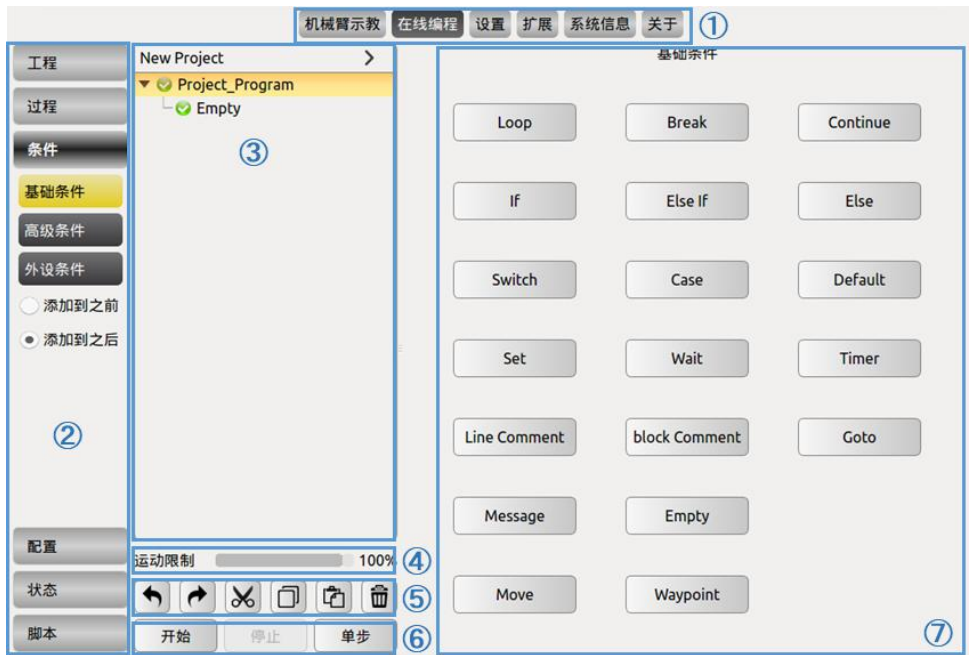


图 11-1 在线编程界面示意图


表格 30 在线编程面板


序号	名称
1	菜单栏
2	工具栏
3	程序列表
4	运动控制
5	程序操作
6	程序控制
7	属性窗口


用户对 AUBO 机器人的编程主要在在线编程面板里进行, 面板主要分为以下几个部分:



1. 菜单栏: 可以在不同面板间进行切换, 选中的按钮显示浅色字体深色背景。
2. 工具栏: 采用抽屉式按键, 用户可以根据不同的任务需求进行选择。
3. 程序列表: 采用逻辑树方式排列, 显示工程文件中的每一个命令节点, 便于用户阅读修改程序。


4. 运动控制：拖动运动限制滑块可以限制工程运行速度，目前只针对 Move 函数下的运行速度控制。
5. 程序操作：可以对程序列表中的命令进行操作。

：撤销命令，是程序编辑控制指令，可以恢复到上次的程序编辑状态，最多可撤销 30 次。点击撤销按钮可恢复到上次的程序编辑状态。

：撤销恢复命令，是程序编辑控制指令，可以恢复上次的撤销命令。点击恢复撤销按钮可恢复到上次撤销命令。

剪切，复制，黏贴命令是程序编辑控制指令，：剪切可以实现对程序段的

剪切操作。：复制可以实现对程序段的复制操作。：黏贴命令可以实现对程序段的粘贴操作。

：删除命令是程序编辑控制指令，可以删除同级目录下的程序段。

6. 程序控制：分为开始，暂停，继续，停止和单步。

开始：机器人程序启动的第一步。

暂停：在机器人运行过程中，点击暂停可以暂停机器人的运动，点击继续，机器人继续动作；

停止：在机器人运行过程中，点击停止可以停止机器人运动，要想让机器人重新动作，只有点击开始，且只能按程序从头开始运行。

单步：点击单步，机器人将按照程序逻辑（New Project）顺序执行第一个路点程序，再次点击则执行下一个路点程序。

7. 属性窗口：根据菜单和工具栏中的不同选项提供不同的显示面板，可对特定的功能进行操作，显示及参数配置。

11.2 功能模块说明

11.2.1 文本框编辑器

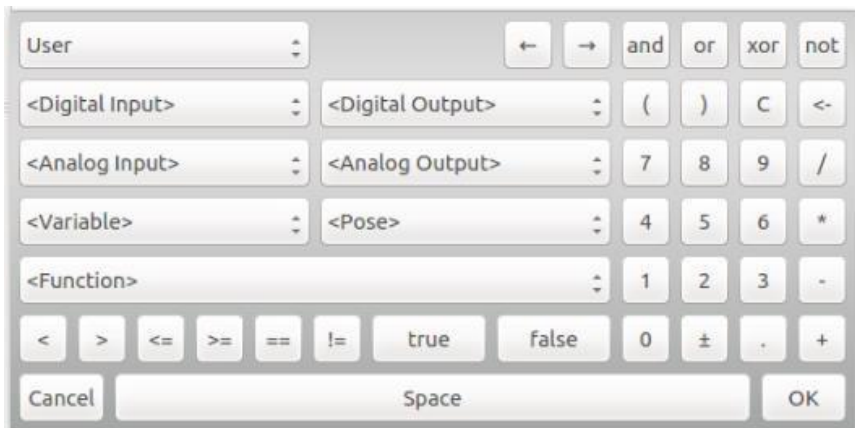


图 11-2 文本编辑器 1



图 11-3 文本编辑器 2

点击示教器界面中的输入框，会弹出如上图所示文本框编辑器，用于某些条件的使用和文字及数字的输入，如，

- 命令条件，如 loop， if， set， 等命令中条件的设置
- 信号条件，如用户数字 I/O， 模拟 I/O，
- 变量条件，在变量的使用时，阿拉伯数字表示数值，在信号输入输出中 0 代表无效，1 代表有效
- 文本输入，文本输入需使用下滑线“_”，而不能使用连字符“-”。

11.3 工程管理

- 编写一个新的程序，必须新建一个工程。
- 程序是以工程的形式保存的。
- 工程项目选项卡内有四个按钮：新建，打开，保存和默认工程。

11.3.1 新建工程

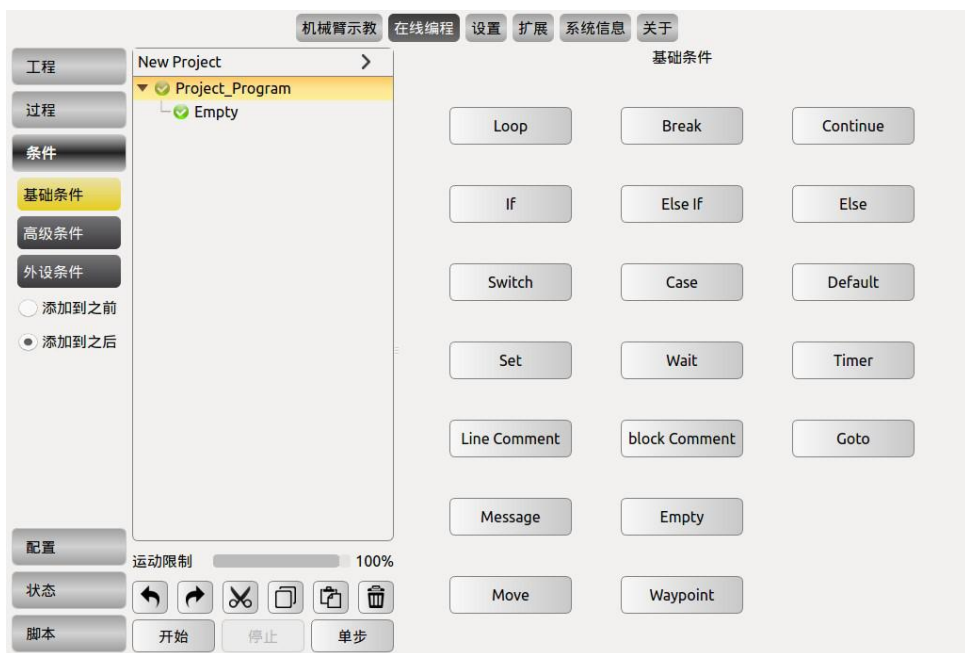


图 11-4 新建工程

- 点击**新建**可创建一个新的工程，程序列表处会出现一个根节点（New Project），此后的命令都在此根节点下，且选项卡自动切换到基础条件界面。
- 点击 Project_Program，会出现工程根条件，此处可修改此名称。
- 新建工程时，如果当前工程未保存，会出现弹窗提示。用户可根据实际需要选择相应按键。
- 勾选**添加到之前**可在选定命名前插入一条新命令。
- 勾选**添加到之后**可在选定命令后插入一条新命令。

11.3.2 保存工程

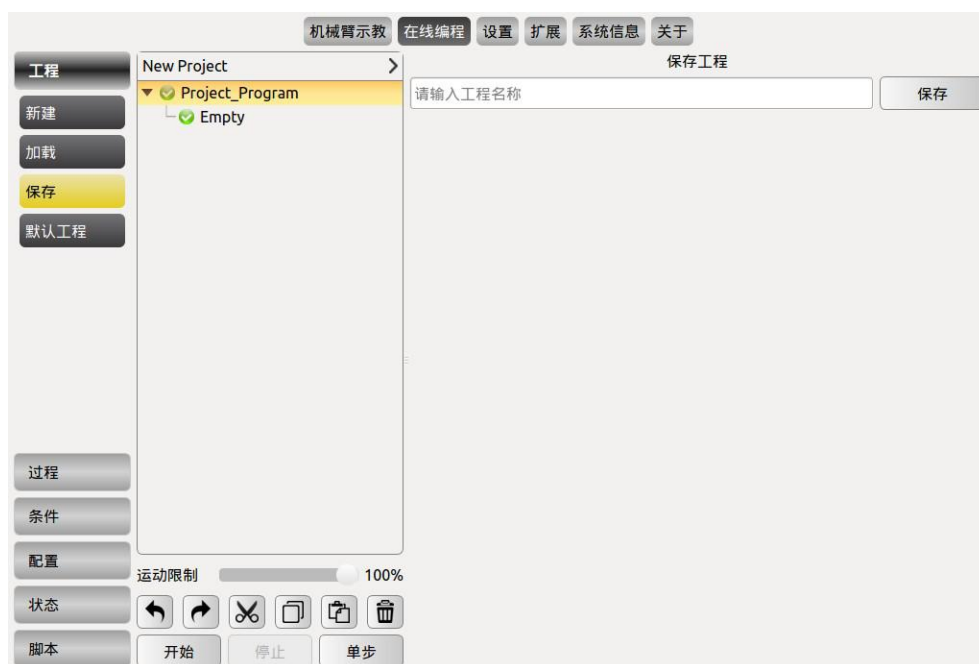


图 11-5 保存工程

- 点击最左侧的保存按键，输入名称，点击右侧的**保存**按键，进行工程保存。
- 工程文件以 xml 格式保存。
- 保存后的文件如果进行编辑，需进行保存操作。
- 保存后的文件可以在加载处显示，并且可参阅工程文件及日志导出小结进行文件导出。

11.3.3 默认工程



图 11-6 默认工程

- 点击**默认工程**，在默认工程文件列表处选择需要操作的工程，根据需求勾选不同选项。
- 勾选**自动加载默认工程**，打开编程环境后自动载入默认工程。
- 勾选**自动加载并运行默认工程**，打开编程环境后自动载入并运行默认工程。
- 点击**确定**，确定默认工程配置。

11.3.4 加载工程

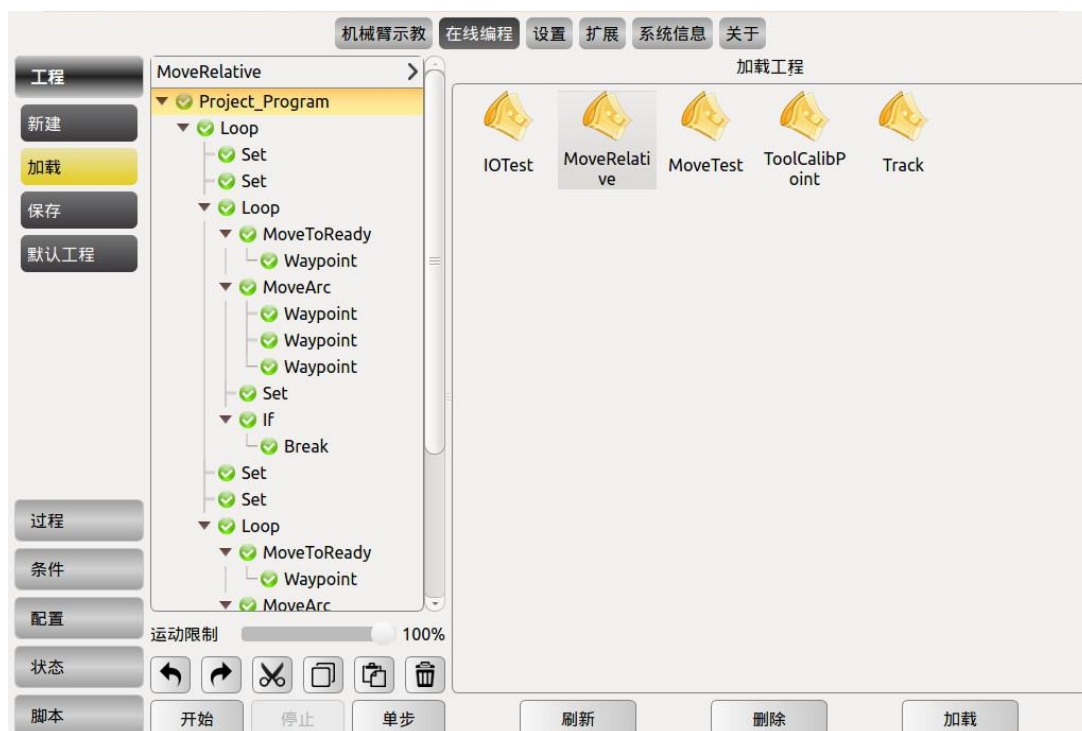


图 11-7 加载工程

- 点击**加载**，找到目标程序，加载工程。
- 打开后，程序列表中会载入打开的程序
- 点击左下角的**开始**按钮，进入移动机械臂到准备点界面，按住**自动按钮**移动机械臂到起始位置，依次点击**OK** ->**开始**按键，机器人开始动作，且选项卡自动切换到仿真模型界面。

11.3.5 运行工程

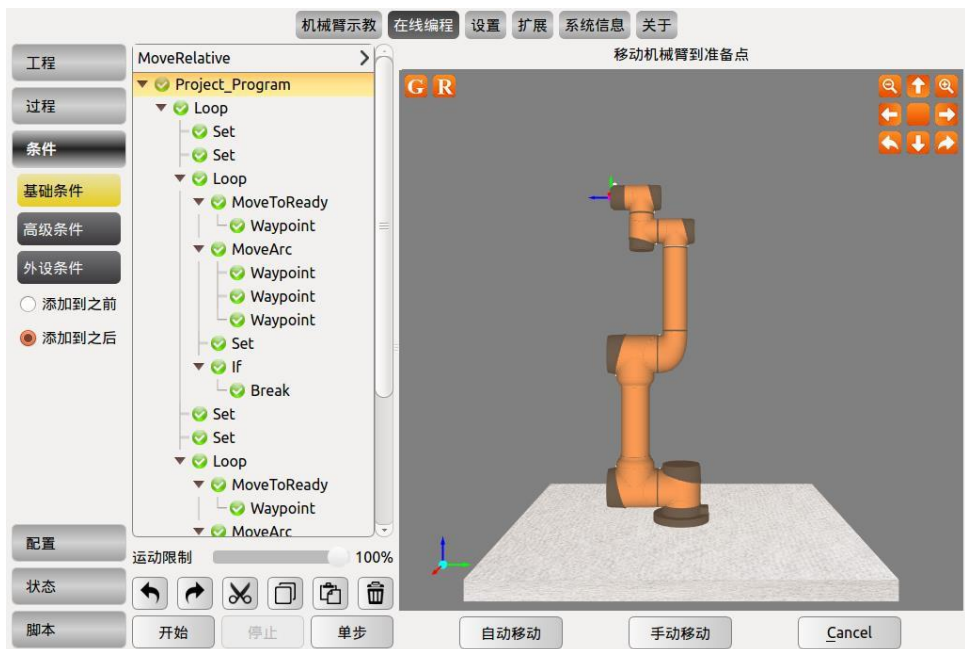


图 11-8 运行工程

工程文件编辑完成后，可以点击开始进行工程的运行，操作步骤如下：

- 点击界面下方的**开始**按钮；
- 长按**自动移动**直到机械臂运行到初始点位置（cancel 按键显示为 OK）；
- 点击 **OK** 按键；
- 再次点击**开始**按键。

11.4 子工程 (过程)

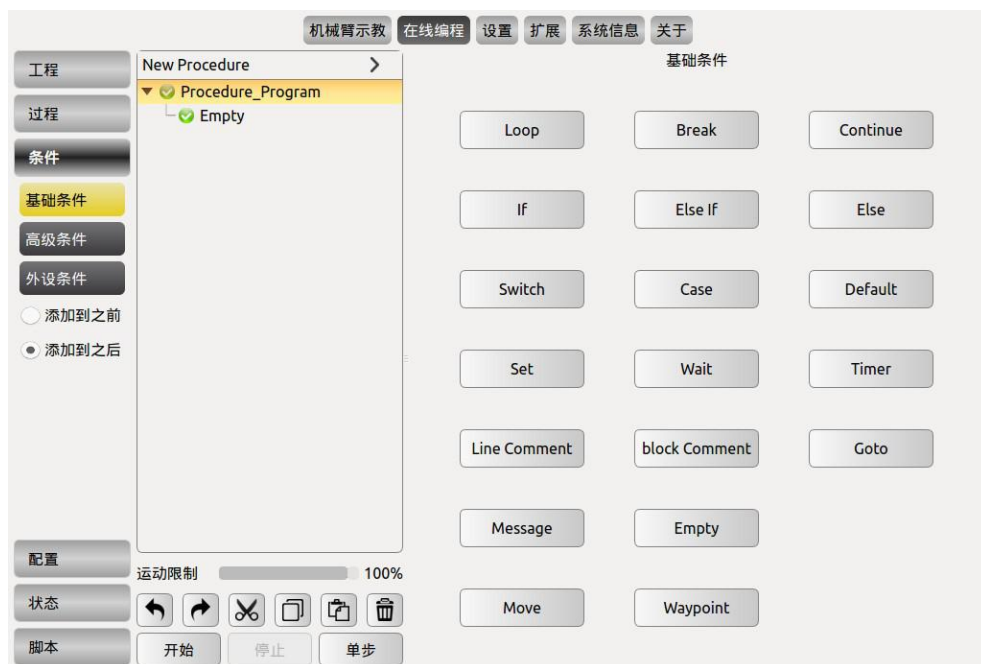


图 11-9子工程 (过程) 示意图

子工程能够被用于很多程序文件中，可以用于一项任务中的独立文件，也可以被调用到其他程序文件中多次使用。子工程可以是控制工程也可以是被控工程。

子工程中包含的程序数据，仅为当主程序中的子工程被激活时的数据。子工程可以基于某些条件（例如变量的值或者外部设备的输入信号）从主程序中的一个或多个位置进行调用。

- 子工程，可以编辑用于复用的程序段，很方便的加载到其它的项目程序段中。
- 新建，加载及保存工程方法同工程管理章节一致。子工程的程序列表显示的为 New Procedure，请注意区分。

11.4.1 调用子工程命令 (Procedure)

Procedure 是子工程 (过程) 编辑命令。在 Procedure 程序段里，可以编辑用于复用的程序段，很方便的加载到其它的项目程序段中。工程文件和子工程文件中均可以调用子工程命令。

- 在工具栏工程或者过程下点击**新建**，工程逻辑处显示 New Project 或 New Procedure。
- 在程序列表中选中需要插入子工程命令的逻辑行，在工具栏点击条件下的**高级条件**，在属性窗口处点击 **Procedure**。



图 11-10新建子工程 (过程) 示意图

- 在程序列表处点击 Project_Program 或者 Procedure_Program 可以更改其名称



图 11-11 更改程序列表中子工程 (过程) 名称

- 注意：Procedure 过程程序段中不能插入 Thread 程序。
- 选中工程列表处的 ProcedureUndefined，在属性窗口会显示可供调用的子工程文件。
- 选中子工程文件，点击**确认**即调用了该子工程文件，此时，被调用的子工程文件中的命令显示在工程列表处。

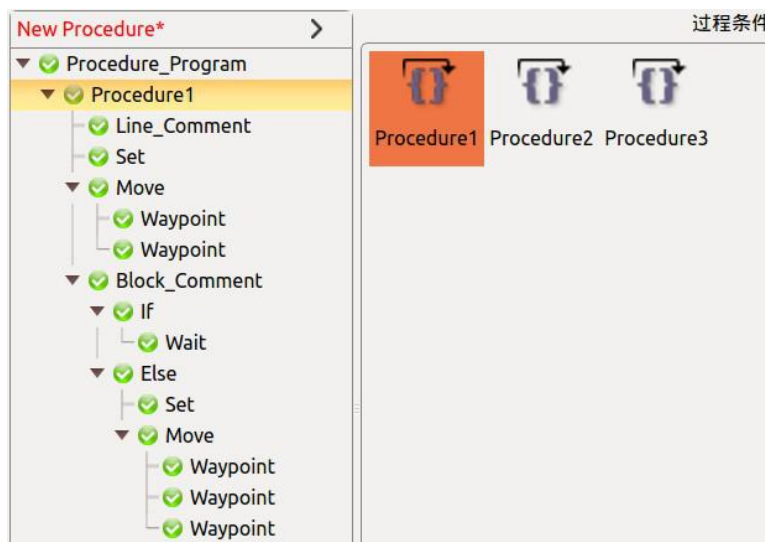


图 11-12调用子工程 (过程) 文件

- 点击**刷新**为文件更新按钮，检索当前文件保存目录，更新显示文件变动。
- 点击**移除**可删除此选中的 Procedure。

11.5 移动命令 (move)

Move (移动) 命令用于机器人末端工具中心点在路点间的移动操作。通过基本路点 (waypoint) 控制机器人的运行, 路点 (waypoint) 必须置于运动命令下。

- 在程序列表里新增一个 Move 节点, 下面含有一个 Waypoint 节点。
- 点击昵称右侧输入框可修改命令名称。
- 选中 Move 节点, 可以对 Move 命令进行状态配置。
- 机械臂运动属性有三种选择: 轴动运动、直线运动和轨迹运动。将在之后小结进行详细介绍。
- 点击**移除**可删除此 Move 命令。
- 必须点击**确认**, 确认配置完成, 并保存。
- 直线运动以及轨迹运动中的 arc 和 Movep 运动模式属于笛卡尔空间轨迹规划, 需要做逆运动学求解。因而可能存在无解、多解、逼近解的情况; 而且由于关节空间和笛卡尔空间的非线性关系, 可能会出现轴动运动超出其最大速度和加速度限制的情况。



警告!

强烈建议先进行离线仿真验证可行性。

11.5.1 移动类型

轴动运动



图 11-13 轴动运动

根据路点间的各个关节的运行角度，根据设定的电机的最大速度和最大加速度（六个机械臂的公共参数）限制，各个关节以最快的速度同步到达目标的路点（始末速度均为零）。运行过程中，可通过轨迹显示功能观察机械臂末端运行轨迹。如果希望机器人手臂在路点之间快速移动，而不用考虑 TCP 在这些路点之间的移动路径，此移动类型是个不错的选择。轴动运动适用于在空间足够的环境下，用最快的方式移动。运动方式如下图所示。

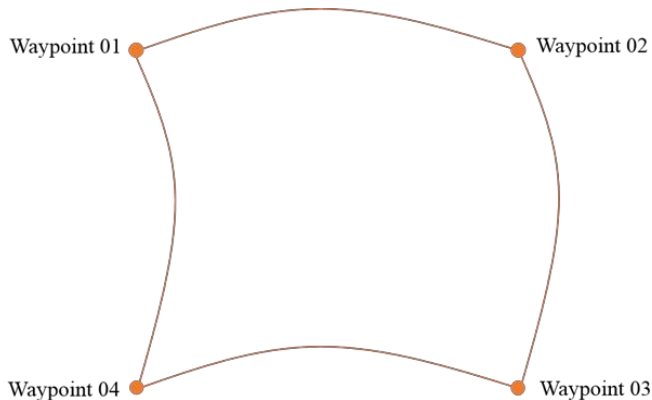


图 11-14 关节移动轨迹

关节最大速度和加速度：

- 最大电机运动速度为 3000rpm，建议用户实际使用时最大不超过2800rpm，最大电机运动加速度（即每秒增加的电机速度）为 20000rpm/s。
- 机器人关节速度为电机速度/转速比。AUBO-i5 的 Joint 1~3、4~6 的转速比分别为 121 和 101。
- 关节运行中可分别设置关节 1-关节 6 的关节最大角速度和最大角加速度百分比，点击**共享**按钮可将速度或加速度复制到其他关节处。

直线运动

图 11-15 直线运动

将使工具中心点在路点之间进行线性移动。这意味着每个关节都会执行更为复杂的移动，以使工具保持在直线路径上。适用于此移动类型的共用参数包括所需工具最大速度和工具最大加速度（分别以 mm/s 和 mm/s² 表示）和运动模式。与轴动运动类似，工具速度能否达到和保持最大速度取决于直线位移和最大加速度参数。运动方式如下图所示。



图 11-16 直线运动轨迹

轨迹运动

多个路点的轨迹运动，运行过程中相应的关节空间或笛卡尔空间运行速度、加速度连续，始末路点速度为零。目前支持 Arc（圆弧）、Cir（圆周）、moveP（直线轨迹的圆弧平滑过渡）、B_Spline（B 样条曲线）四种模式。编写轨迹运动时，Arc 与 Cir 运动 Move 条件下有且只能有三个路点，MoveP 与 B_Spline 运动 Move 条件下需要至少三个路点（理论上没有上限），且需要在该命令前插入一个轴动 Move 命令，此 Move 命令下的节点需与轨迹运动的第一个路点一致。

注意：如需使用带有姿态的圆弧运动（arcwithorirot）及带有姿态的圆周运动（cirwithorirot），机械臂 6 关节需支持 $\pm 360^\circ$ 旋转，具体信息请联系您的供货商。

圆弧运动

图 11-17 圆弧运动

三点法确定圆弧，并按照顺序进行从起始路点运动至结束路点，属于笛卡尔空间轨迹规划。姿态变化仅受始末点影响。最大速度和加速度意义同直线运动。轨迹类型选择 Arc 时，为圆弧运动。

圆周运动

与圆弧运动相似，三点法确定整圆轨迹及运动方向，完成整个圆周运动后回到起点。运动过程中保持起始点姿态不变。最大速度和加速度意义同直线运动。参数类型选择 Cir 时，为圆周运动，右侧文本输入框可输入圆周循环的次数。

moveP

直线轨迹的圆弧平滑过渡 (moveP): 相邻两段直线用设置的交融半径处用圆弧平滑过渡, 运行过程中的姿态变化仅受始末点影响。最大速度和加速度意义同直线运动。

moveP 为多个直线轨迹间的圆弧平滑过渡, 交融半径的运行特点为连续运动且不会在该路点停止。交融半径值越小, 路径的转角越大, 反之, 交融半径值越大, 路径的转角越小。

示例

插入两个 move 并设置如下所示 (1), (1, 2, 3) 三个路点, 第一个 move 为关节运动, 第二个 move 为 moveP 运动, 运行程序后 moveP 如下图所示轨迹运行 (1-2-3-3)。

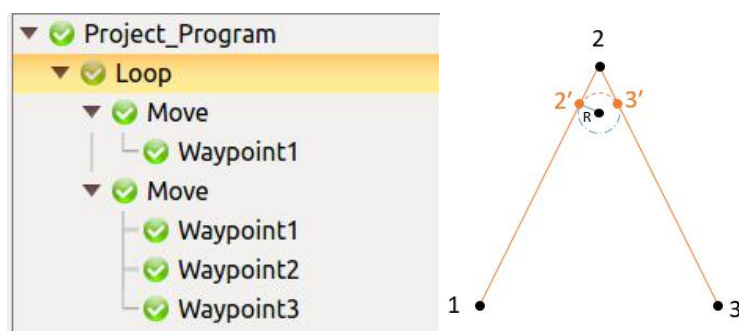


图 11-18 交融半径运动轨迹

B 样条

B 样条曲线 (B_Spline): 根据给定的路径点拟合出一条路径曲线。生成拟合曲线所使用的路点越多, 拟合出的曲线离预期越接近。B 样条曲线为一条平滑经过所有给定路点的曲线, 需注意曲线的始末点不能闭合。

示例

插入一个 move 并设置如下所示 (1, 2, 3, 4) 四个路点, 运行程序后 B 样条曲线如下图所示轨迹运行

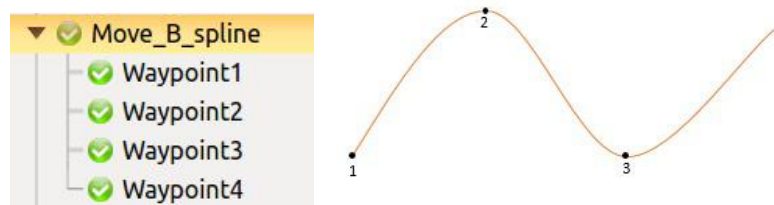


图 11-19 B 样条曲线

11.5.2 路点命令 (Waypoint)

Waypoint (路点) 是 AUBO i 系列机器人程序重要的组成部分, 它表示机器人末端将要到达的位置点, 通常机器人末端的运动轨迹由两个或多个路点来构成。



图 11-20 Waypoint 命令

- 点击**昵称**右侧输入框可修改命令名称。
- Waypoint 只能添加于 Move 命令后。
- 点击**添加到之前**可在该路点前添加一个新路点。
- 点击**添加到之后**可在该路点后添加一个新路点。
- 点击**移动到这里**可让机器人运动到当前路点, 针对真实机器人有效。
- 可以选择**关节运动到这里**或者**直线运行到这里**。
- 点击**移除**删除此路点。
- 点击**设置路点**可设置从路点的位置姿态。点击设置路点后, 面板自动切换为**机械臂示教**, 用户可以移动机器人末端到新路点的位置, 然后点击右下角的**确认**按键。
- 点击**确认**保存此路点状态配置, 此时会有弹窗跳出显示条件已被保存。

可变路点 (变量点)

在 waypoint 条件界面处选择变量点, 确认后, 此路点为变量设置中设置的路点, 当变量中的路点更改后, 工程文件中所有的路点均会更改, 此功能可以批量更改相同的路点的参数, 节省编程时间。变量点对应变量配置中的类型为 pose 变量。

相对路点 (相对偏移)

用户通过相对于选定坐标系的位置或姿态偏移量对机器人手臂或者末端工具坐标进行运动控制。



<input checked="" type="checkbox"/>	相对偏移	位置(m)	旋转(deg)	坐标系	Base
X	0				
Y	0				
Z	0				

图 11-21 相对偏移

坐标系

可基于 Base 坐标系以及用户自定义平面坐标系(plane)来选择坐标系。用户自定义平面坐标系 (plane) 标定请参见 10.4.3 坐标系标定小结。

11.5.3 提前到达

按照距离目标的位置、时间或者交融半径选择提前到达，可以用以提高机械臂工作效率。

提前到达会依据用户设置的距离或者时间以及交融半径进行运行轨迹的调整，用以提高机械臂工作效率，因此会出现不经过某一个或多个设定路点的情况。

勾选**提前到位**按键可以通过选择按照距离目标位置或者距离目标位置时间提前到达。勾选此项 Move 命令下的 waypoint 会依据用户设置的距离或者时间进行运行轨迹的调整，用以提高机械臂工作效率，因此会出现不经过某一个或多个 waypoint 设定路点的情况。

通过勾选提前到位，选择按照距离目标位置，距离目标位置时间以及交融半径提前到达，用以提高机械臂工作效率。

提前到达会依据用户设置的距离或者时间以及交融半径进行运行轨迹的调整，用以提高机械臂工作效率，因此会出现不经过某一个或多个设定路点的情况。

表格 31

类型	特点	使用范围
距离	勾选可根据设置的距离提前到达此路点	支持轴动
时间	勾选可根据设置的时间提前到达此位置	支持轴动
交融半径	勾选可根据设置的交融半径参数提前到达位置	支持轴动，直线运动，圆弧运动，圆周运动，带有姿态的圆弧运动，带有姿态的圆周运动

注意：设置参数以两路点的中间值为限，超过后以中间值为准；交融时中出现的奇异点或者运动速度太快会导致提前到位设置被取消；运行轨迹的会通过交融半径设置所在的区域内（示例中的用蓝色虚表示线）；运行轨迹在交融半径之外的轨迹与未设置提前到位的轨迹一致；不建议在工程文件中的第一个 move 中加入提前到位。

示例 提前到达距

离/时间 Move J-

Move J

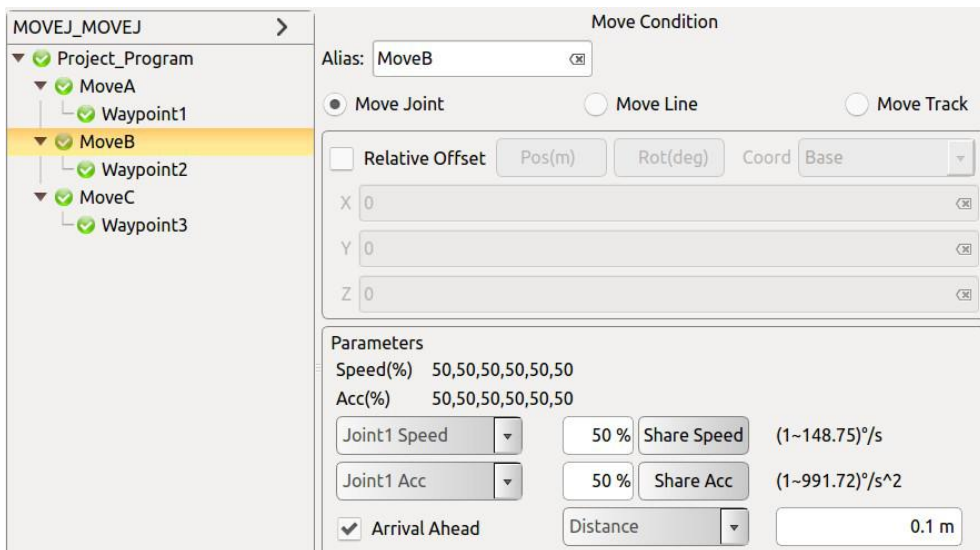


图 11-22 提前到达距离/时间 Move J-Move J编程示例

插入三个关节运动 (moveA,moveB, moveC) ， 分别设置路点 (1) ， (2) ， (3) ， 不设置提前到位， 运行轨迹为 1-2-3，

moveB 勾选提前到位， 设置距离或时间后， 运行轨迹为 1-2'-3。

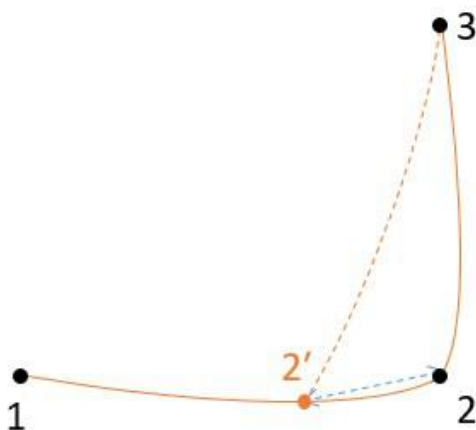


图 11-23 提前到达距离/时间 Move J-Move J运行轨迹示例

提前到达交融半径

Move J-Move J

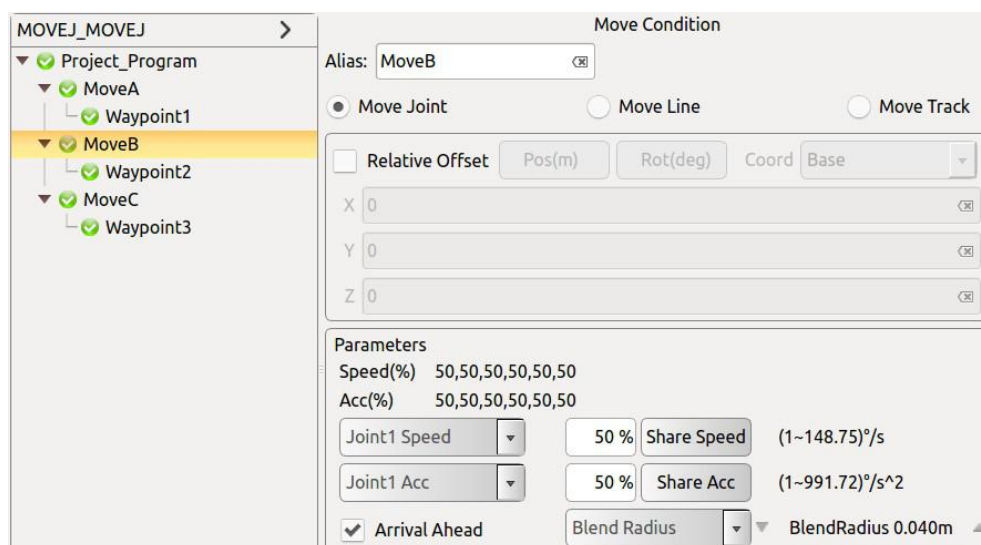


图 11-24 提前到达交融半径 Move J-Move J 编程示例

插入三个关节运动 (moveA, moveB, moveC)，分别设置路点 (1)，(2)，(3)，不设置提前到位，运行轨迹为 1-2-3，

moveB 勾选提前到位，设置交融半径后，运行轨迹为 1-2'-3'-3。

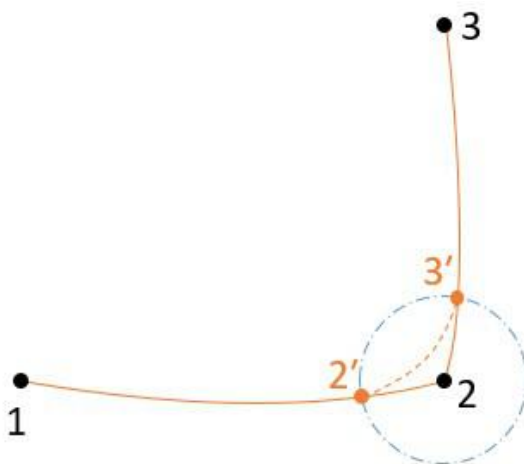


图 11-25 提前到达交融半径 Move J-Move J 运行轨迹示例

Move J- Move arc

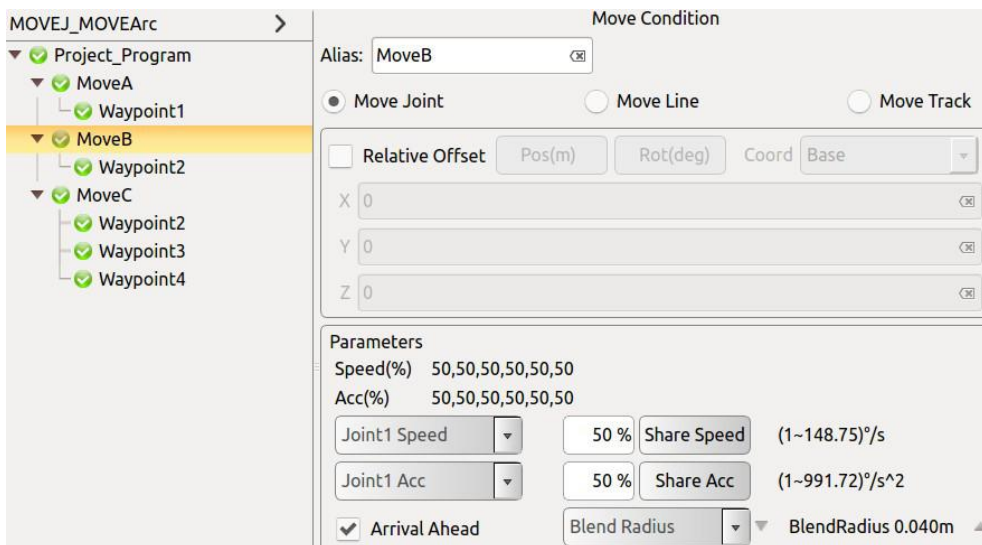


图 11-26 提前到达交融半径 Move J-Move arc 编程示例

插入两个关节运动 (moveA,moveB) ， 分别设置路点 (1) ， (2) ，
 插入一个圆弧运动 (moveC) ， 设置路点(2,3,4) ， 不设置提前到
 位， 运行轨迹为 1-2-3-4，
 moveB 勾选提前到位， 设置交融半径后， 运行轨迹为 1-2'-3'-3-4。

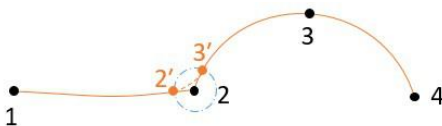


图 11-27 提前到达交融半径 Move J-Move arc 运行轨迹示例

Move J- Move cir

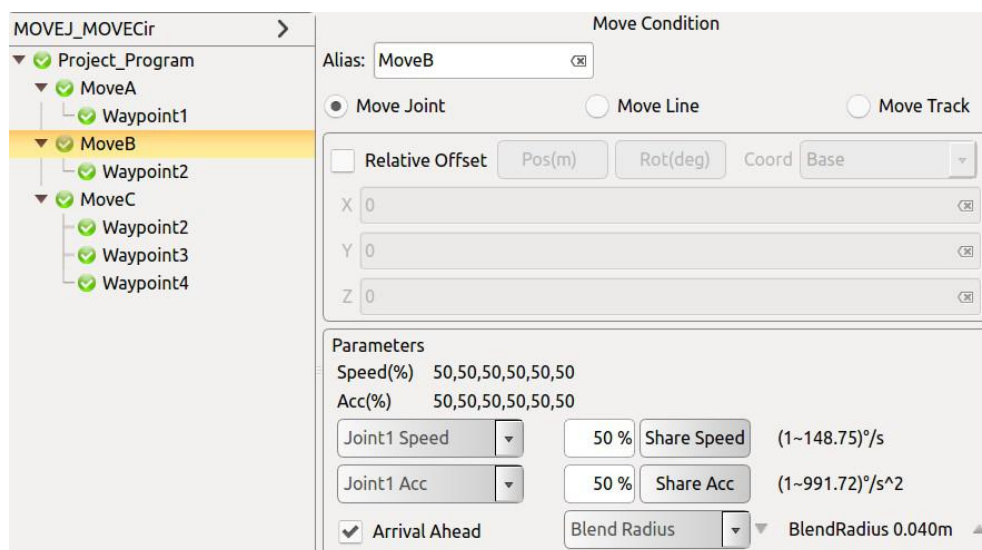


图 11-28 提前到达交融半径 Move J-Move cir 编程示例

插入两个关节运动 (moveA,moveB) , 分别设置路点 (1) , (2) ,
 插入一个圆周运动 (moveC) , 设置路点 (2,3,4) , 不设置提前到
 位, 运行轨迹为 1-2-3-4,

moveB 勾选提前到位, 设置交融半径后, 运行轨迹为 1-2'-3'-3-4。

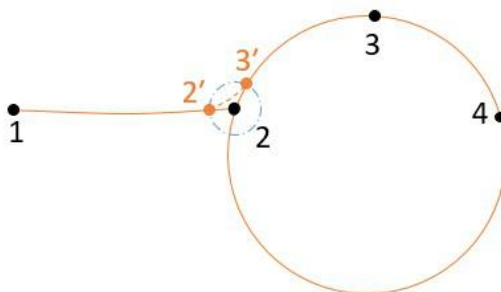


图 11-29 提前到达交融半径 Move J-Move cir 运行轨迹示例

Move arc- Move J

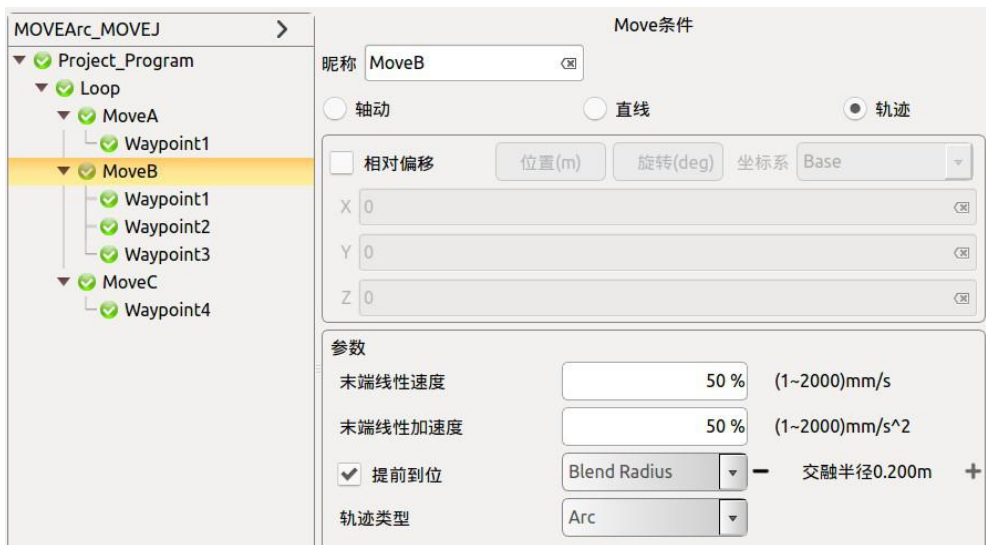


图 11-30 提前到达交融半径 Move arc-Move J编程示例

插入三个圆弧运动 (moveA, moveB, moveC) , 分别设置三个路点(1) (1,2,3) (4), 不设置提前到位, 运行轨迹为 1-2-3-4,

moveB 勾选提前到位, 设置交融半径后, 运行轨迹为 1-2-2'-3'-4。

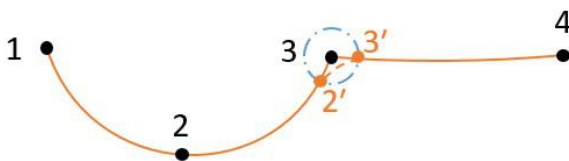


图 11-31 提前到达交融半径 Move arc-Move J运行轨迹示例

Move arc- Move L

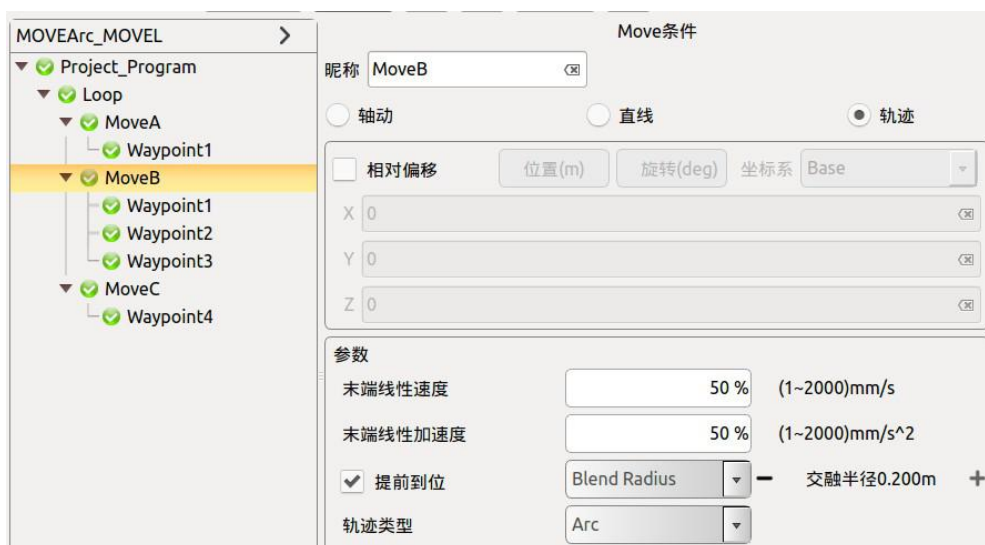


图 11-32 提前到达交融半径 Move arc-Move L编程示例

插入一个关节运动 (moveA), 设置路点 (1) 一个圆弧运动 (moveB), 设置路点 (1, 2, 3), 一个直线运动 (moveC), 设置路点 (4),

不设置提前到位, 运行轨迹为 1-2-3-4,

moveB 勾选提前到位, 设置交融半径后, 运行轨迹为 1-2-2'-3'-4。

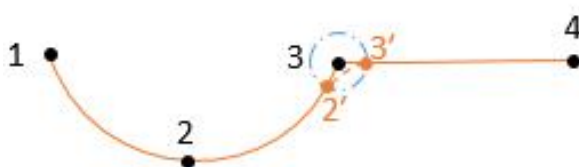


图 11-33 提前到达交融半径 Move arc-Move L运行轨迹示例

Move arc- Move arc

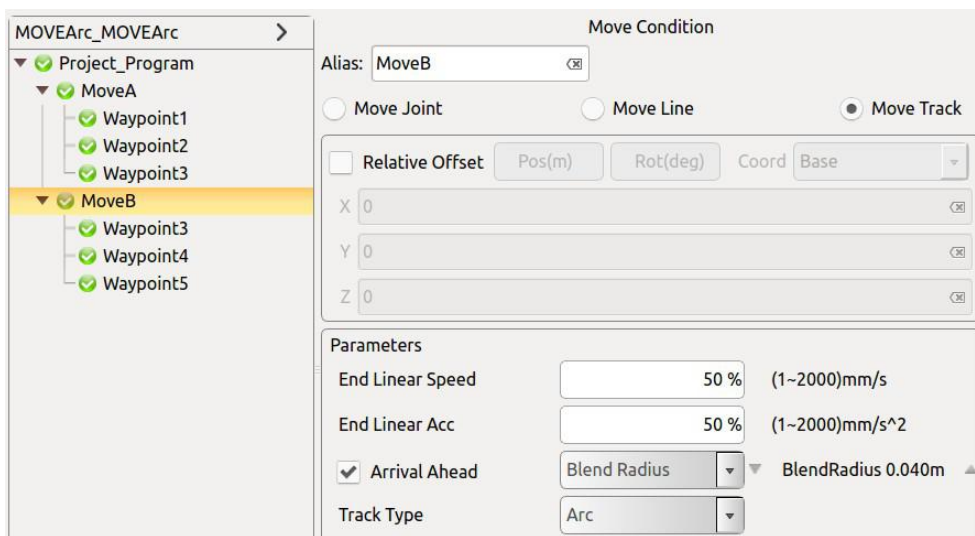


图 11-34 提前到达交融半径 Move arc-Move arc 编程示例

插入两个圆弧运动 (moveA, moveB) , 分别设置三个路点(1,2,3) (3,4,5) , 不设置提前到位, 运行轨迹为 1-2-3-4-5, moveB 勾选提前到位, 设置交融半径后, 运行轨迹为 1-2-3'-4'-4-5。

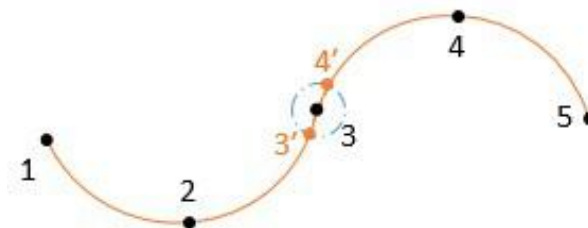


图 11-35 提前到达交融半径 Move arc-Move arc 运行轨迹示例

Move L- Move L

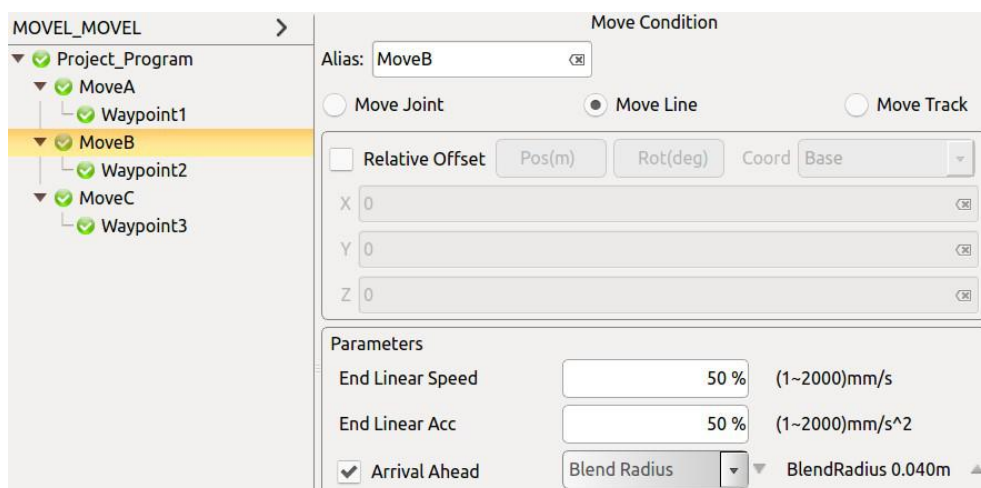


图 11-36 提前到达交融半径 Move L-Move L编程示例

插入三个直线运动 (moveA,moveB, moveC) , 分别设置路点 (1) , (2) , (3) , 不设置提前到位, 运行轨迹为 1-2-3,

moveB 勾选提前到位, 设置交融半径后, 运行轨迹为 1-2'-3'-3。

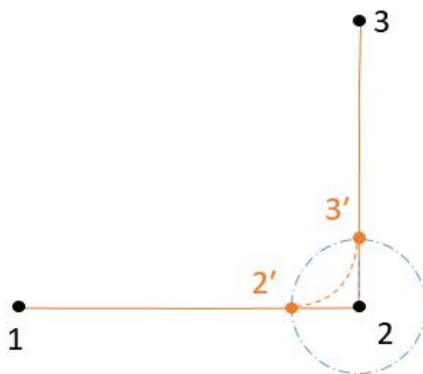


图 11-37 提前到达交融半径 Move L-Move L运行轨迹示例

Move L- Move arc

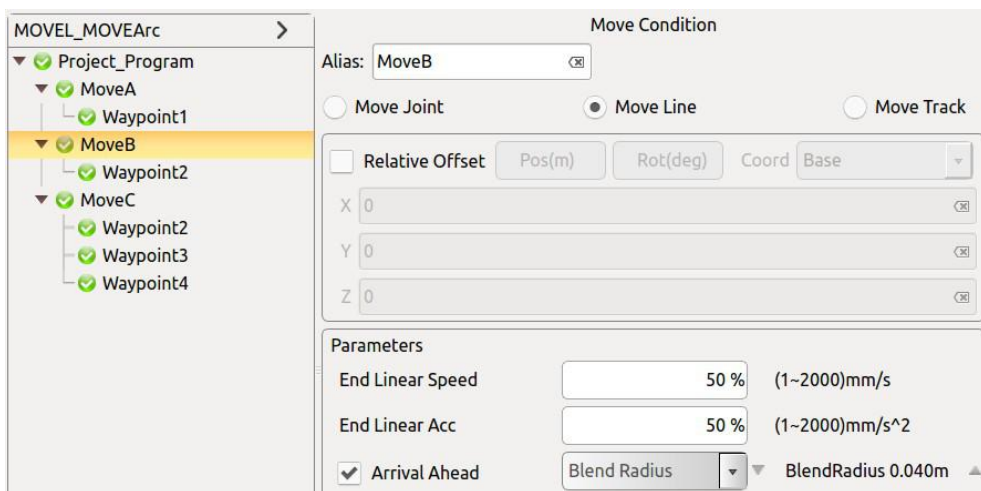


图 11-38 提前到达交融半径 Move L- Move arc 编程示例

插入两个直线运动 (moveA,moveB) , 分别设置路点 (1) , (2) , 插入一个圆弧运动 (moveC) , 设置路点 (2, 3, 4) , 不设置提前到位, 运行轨迹为 1-2-3-4,

moveB 勾选提前到位, 设置交融半径后, 运行轨迹为 1-2'-3'-3-4。

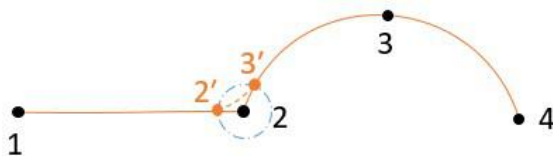


图 10 35 提前到达交融半径 Move L- Move arc 运行轨迹示例

Move L- Move cir

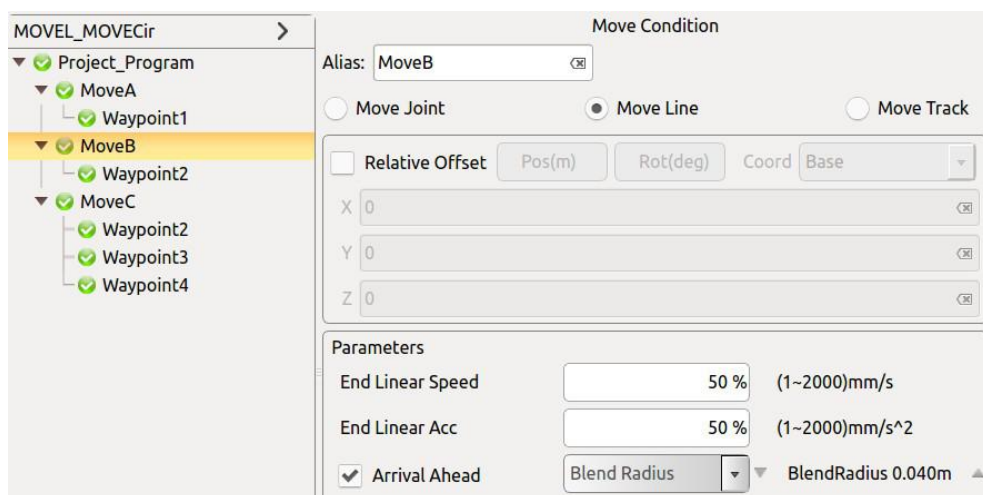


图 11-39 提前到达交融半径 Move L- Move cir 编程示例

插入两个直线运动 (moveA,moveB) , 分别设置路点 (1) , (2) ,
 插入一个圆周运动 (moveC) , 设置路点 (2, 3,4) , 不设置提前
 到位, 运行轨迹为 1-2-3-4,

moveB 勾选提前到位, 设置交融半径后, 运行轨迹为 1-1'-2'-3-4。

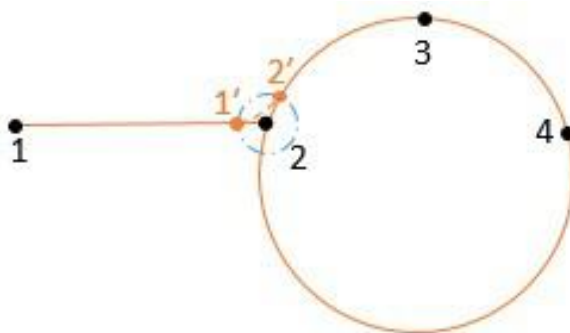


图 11-40 提前到达交融半径 Move L- Move cir 运行轨迹示例

11.6 基础条件命令

11.6.1 循环命令 (Loop)

Loop 命令可以用于连续多次重复的程序代码。需要重复的程序代码放在循环命令中。loop 命令可以配置为无限重复，特定次数，或表达式为真（例如变量或输入信号）。

- Loop 是循环命令，Loop 节点包含的程序会循环运行，直到终止条件成立。
- 点击昵称右侧空白口会弹出输入框，可修改命令名称。
- 选择无限循环可实现程序无限循环。
- 选择循环 次设置循环次数，到达次数后退出循环。
- 选择 loop 条件设置循环条件表达式，表达式成立时进入循环，表达式不成立时退出循环。点击清除清空表达式。
- 点击确定确认此命令状态配置，并保存。



图 11-41 Loop 条件

11.6.2 跳出循环命令 (Break)

Break 命令是跳出循环命令，当 Break 条件成立时，跳出循环。

- 点击昵称右侧空白口会弹出输入框，可修改命令名称。
- 用户要注意 Break 命令使用时的语法，Break 只能用于 Loop 循环中，且 Break 前必须有一条 If 命令，当 If 中的判断条件成立时，运行 Break 命令，跳出循环。否则弹出错误提示。
- 点击移除删除此 Break 命令。



图 11-42 Break 条件

11.6.3 结束单次循环命令 (Continue)

Continue 是结束单次循环命令，Continue 条件成立时，结束本次循环。注意其与 Break 命令的区别，Break 跳出整个循环，不再进入，Continue 跳出单次循环，下个循环周期还会进入循环中。

- 点击昵称右侧空白口会弹出输入框，可修改命令名称。
- 用户要注意 Continue 命令使用时的语法，Continue 只能用于 Loop 循环中，且 Continue 前必须有一条 If 命令，当 If 中的判断条件成立时，运行 Continue 命令，跳出本次循环。否则弹出错误提示。
- 点击移除删除此 Continue 命令。



图 11-43 Continue 条件

11.6.4 If 命令 (if...else)

If...else 是选择判断命令，通过判断条件运行不同的程序分支。

- 点击昵称右侧空白口会弹出输入框，可修改命令名称。
- 点击 If 条件下空白窗口会弹出如图所示输入框，可输入选择判断条件表达式，表达式的运算遵循 C 语言运算规则。当表达式成立时，执行 If 节点包含的程序，若表达式不成立，则执行 Else 或 Else if 节点包含的程序。
- 点击移除清除表达式。
- 点击添加 Else if 可添加一个 Else If 节点。一个 If 可以添加多个 Else If。
- 点击添加 Else 可添加一个 Else 节点，与当前 If 节点组成一个 If...Else 组合。一个 If 只能添加一个 Else。
- 点击移除可删除此 If 命令，与此 If 对应的 Else If 及 Else 也会一并被删除。
- 点击确认为确认状态配置，并保存。



图 11-44 If 条件

11.6.5 条件选择命令 (Switch...Case...Default)

Switch...Case...Default 是条件选择命令，通过判断条件运行不同的 Case 程序分支。此可用于根据变量的值控制程序的流程。

- 点击昵称右侧空白口会弹出输入框，可修改命令名称。
- 点击条件下空白窗口会弹出输入框，可输入选择判断条件表达式，表达式的运算遵循 Lua 语言运算规则。当运行 Switch 命令，程序会计算表达式的数值，并与下面的 Case 语句的条件数值依次比较，若相等，则执行该 Case 下面的程序段，若没有满足条件的 Case 数值，则执行 Default 对应的程序段。
- 注意：判断真伪只能用 true/false，不能用 1/0 代替。
- 点击移除清除表达式。
- 点击添加 Case 可添加一个 Case 节点，与当前 Switch 节点组成一个 Switch...Case 组合。一个 Switch 可添加多个 Case。
- 点击添加 Default 可添加一个 Default 节点。一个 Switch 只能添加一个 Default。
- 点击移除可删除此选中的 Switch，与此 Switch 对应的 Case 及 Default 也会一并被删除。
- 点击确认为确认状态配置，并保存。



图 11-45 Switch 条件

11.6.6 设置命令 (Set)

图 11-46 Set 条件

- 点击昵称右侧输入框可修改命令名称。
- 勾选工具参数：可选择设置过的工具中心。
- 勾选碰撞等级，可选择安全等级
- 设置命令用于设置某路 DO/AO 的状态。
- 勾选变量：下侧下拉列表选择一个变量，右侧输入一个表达式给选中的变量赋值，表达式的运算遵循 C 语言运算规则。
- 点击移除为移除 set 命令。
- 点击确认为确认并保存此命令状态配置。



1. 在实际操作过程中，设置数据填写不精确会导致机械臂在运动过程中容易出现误停止以及其他错误运动。
2. 如果设置错误，机器人手臂和控制柜将无法正常工作，并会对周围的人或设备造成危险。

11.6.7 等待命令 (Wait)

Wait (等待) 命令用于等待时间或数字输入信号。

- 点击昵称右侧输入框可修改命令名称。
- 勾选等待时间可设置等待的时间，时间值由用户设置。
- 勾选 wait 条件可通过输入表达式来设置等待方式。
- 点击清除，可清除条件内容。
- 点击确认为确认保存 wait 条件。
- 点击移除为移除 wait (等待) 命令。

The image shows a software interface for configuring a 'Wait' command. The window title is 'Wait条件'. It contains a text input field for the command name, currently set to 'Wait'. Below this, there is a section for '等待时间' (Wait Time) which is checked, with a value of '0 s' entered. There is also a section for 'Wait条件' (Wait Condition) which is unchecked, and a '清除' (Clear) button next to it. At the bottom of the window, there are two buttons: '移除' (Remove) and '确认' (Confirm).

图 11-47 Wait 条件

11.6.8 行注释命令 (Line Comment)

Line Comment 是行注释命令，通过行注释对下面的程序行进行解释说明。

- 点击昵称右侧空白输入框，可修改命令名称。
- 点击注释右侧空白输入框，可输入文字对下面的程序行解释说明。
- 点击移除可删除此选中的行注释命令。
- 点击确认为确认状态配置，并保存。



图 11-48 行注释条件

11.6.9 块注释命令 (Block Comment)

Block Comment 是块注释命令，通过行注释对下面的程序段进行解释说明。

- 点击昵称右侧空白输入框，可修改命令名称。
- 点击注释右侧空白输入框，可输入文字对下面的程序段解释说明。
- 点击移除可删除此选中的块注释命令。
- 点击确认为确认状态配置，并保存。



图 11-49 块注释条件

11.6.10 任务转移命令 (Goto)

Goto 命令可以中断当前任务，并转向其他任务。



图 11-50 Goto 条件

- 点击昵称右侧空白输入框，可修改命令名称。
- 点击移除可删除此选中的 Goto 命令。
- 点击确认为确认配置，并保存。

示例

在线编程如下所示：

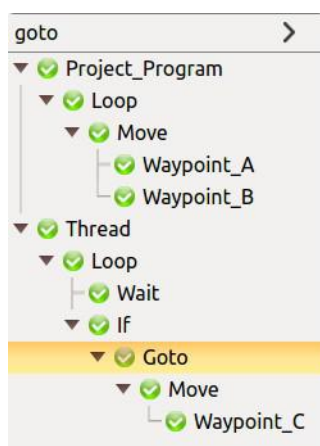


图 11-51 Goto 命令编程示例

机器人动作如下所示：

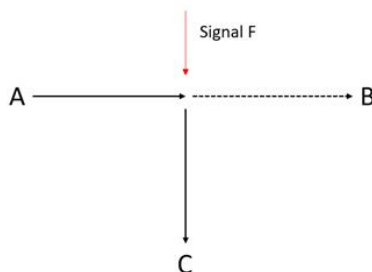


图 11-52 Goto 命令编程运行轨迹示例

机器人被编程为从 A 移动到 B，但它在前往 B 的途中接收到信号 F，它停止向 B 方向移动并立即前往 C。

注意

- Goto 命令必须在线程程序中使用;
- 为了确保 GOTO 正常工作, 需要至少 0.01s 的“等待”命令, 缺少它可能会导致不可预测的问题并停止机器人。

11.6.11 弹窗命令 (Message)


Message 是信息弹出命令, 通过弹出信息窗口, 向使用者传达状态信息。利用弹窗命令 (Message) 可指定一则消息, 程序运行至此命令时在屏幕显示该消息。

- 点击昵称右侧输入框可修改命令名称。
- 可以选择消息的类型。点击 Message 类型下拉菜单, 分别对应 Information, Warning, Critical, 三种不同的图标样式的消息类型。
- 点击消息右侧空白输入框, 可输入文字, 来传达状态信息。
- 显示弹出窗口后, 机器人将等待用户/操作员按下窗口中的确定按钮, 才能继续运行程序。
- 勾选当消息框弹出时停止工程, 当有信息窗口弹出时, 工程项目将自动停止。
- 点击移除可删除此选中的 Message。
- 点击确认为确认状态配置, 并保存。



图 11-53 Message 条件

11.6.12 空命令 (Empty)

- Empty 是空命令，插入空命令，便于为粘贴等操作空出程序行空间。
- 点击  【删除】可删除此选中的 Empty。

11.7 高级条件命令

11.7.1 多线程控制命令 (Thread)

Thread 是多线程控制命令。在 Thread 程序段里，必须有一个 Loop 循环命令，在该 Loop 循环中，可以实现与主程序的并行控制。

注意：建议尽量避免多线程的使用。若必须使用多线程，请注意主线程和辅线程的并行逻辑和时序匹配。

- 点击昵称右侧输入框可修改命令名称。
- 点击移除可删除此选中的 Thread。
- 点击确认为确认状态配置，并保存。



图 11-54 Thread条件

11.7.2 脚本命令 (Script)

Script 是脚本编辑命令。在 Script 中，可以选择添加行脚本和脚本文件。

- 点击昵称右侧输入框可修改命令名称。
- 点击行脚本可添加行脚本，在下方的输入框中可以输入一行脚本控制指令。



图 11-55 Script条件-行脚本

点击**脚本文件**可添加脚本文件，可以在文件列表处选择需要加载脚本文件。

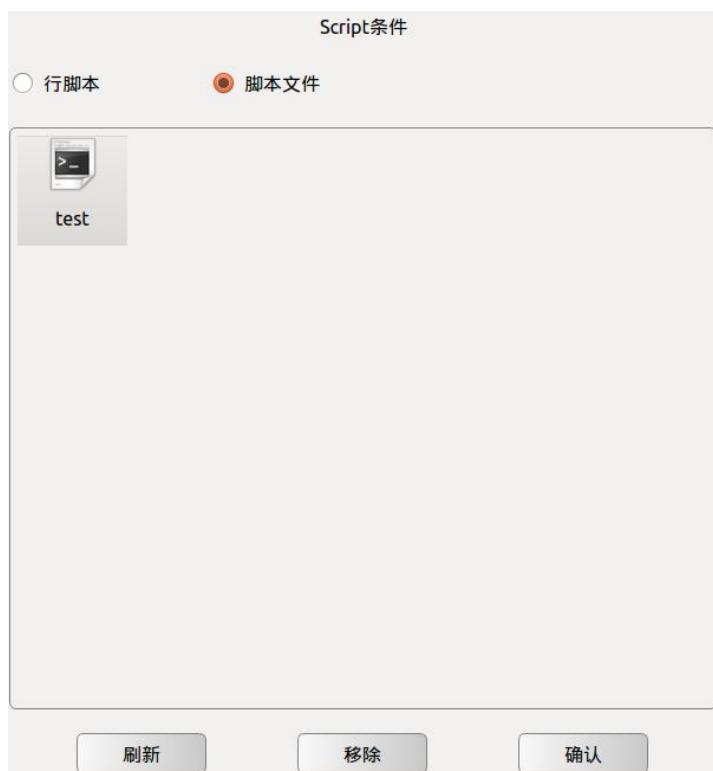


图 11-56 Script条件-脚本文件

脚本文件拷入目录如下图所示



图 11-57 Script条件-脚本文件

- 点击刷新为文件更新按钮，检索当前文件保存目录，更新显示文件变动。
- 点击移除可删除此选中的 Script 命令。
- 点击确认为确认状态配置，并保存。

11.7.3 离线命令 (Offline Record)

Offline Record 命令可以将离线编程软件生成的轨迹文件嵌入到在线编程里。

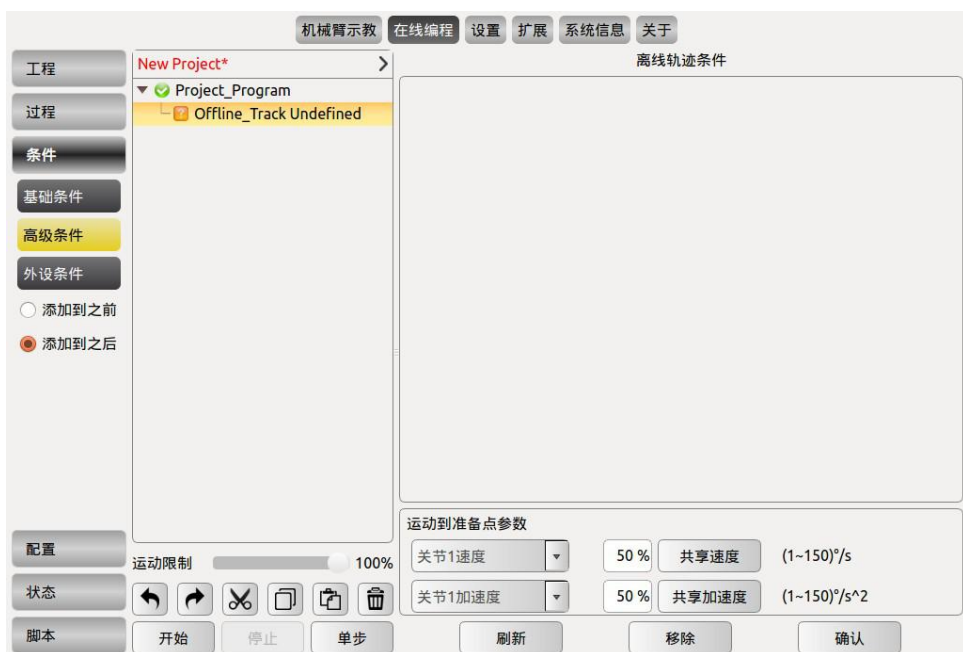


图 11-58 离线轨迹条件

- 选中离线文件，点击确认保存。
- 界面下侧输入框可以设置机械臂运动到准备点时各个关节的速度及加速度。修改后请点击确认按钮。
- 导入的轨迹文件格式每行需包含六个关节角，且单位为弧度。
- 导入的轨迹文件后缀需以.offt 结尾。
- 导入文件需复制到文件加下方能在 AUBOPE 软件界面下显示，复制目录为如下图所示：

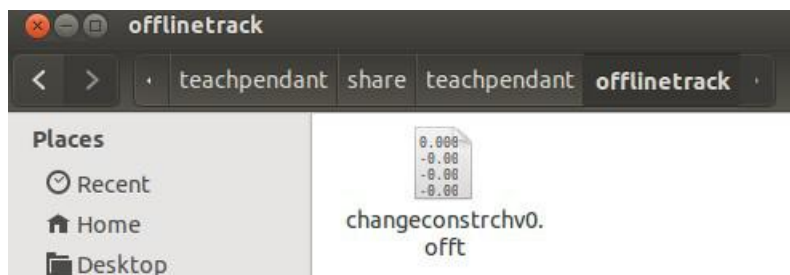


图 11-59 离线轨迹文件导入路径

11.8 轨迹记录

记录轨迹可以实现一段时间内对机械臂运动轨迹的记录，并应用到在线编程环境中。

新建轨迹： 点击开始按钮后开始记录机械臂运动轨迹，点击完成按钮结束记录，在输入框中输入轨迹名称，点击保存后，完成轨迹记录。

轨迹回放： 选中轨迹图标，点击界面中的加载，长按移动到准备点按钮，将机械臂移动至轨迹记录的初始位置，然后点击运行后，即可进行轨迹回放。

轨迹暂停： 点击停止，会将回放中的机械臂暂停。

轨迹暂停后恢复： 长按移动到准备点将机械臂同步到当前进度位姿后，点击运行，即可恢复轨迹回放。

间隔时间： 轨迹记录时间单位为每个路点 100ms，间隔时间的含义是用多少时间播放这 100ms，例如将间隔时间设置为 50ms，则以 2 倍的速度播放轨迹，若设置为 200ms，则以 0.5 倍的速度慢放。

轨迹回放时，会通过滑块及进度条显示轨迹进度，用户也可以手动拖动进度条，对轨迹进行操作。

点击剪切头部，即可删除滑块所在位置之前的轨迹，点击剪切尾部，即可删除滑块所在位置之后的轨迹。

轨迹记录的时间区间为 2"~5'。

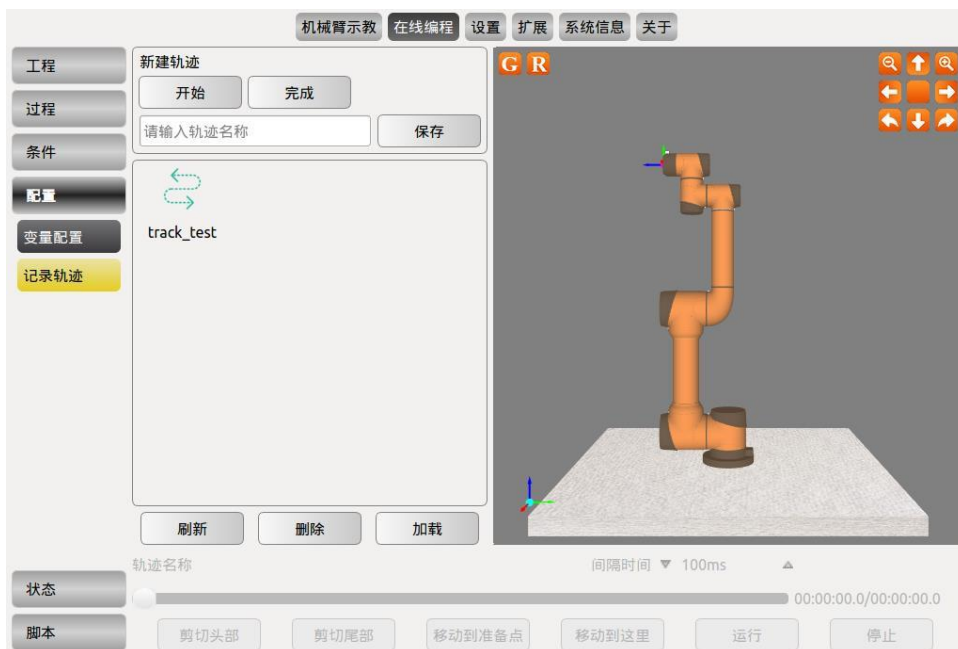


图 11-60 轨迹记录

11.8.1 调用轨迹记录命令 (Record Track)

Record Track 命令是轨迹回放命令

- 新建或打开一个工程文件，在工具栏中选中高级条件
- 在属性窗口点击 Record Track，在工程逻辑处点击 Record Track
- 在其右侧的属性窗口处选择轨迹图标，点击确认按钮，可将轨迹记录加载到工程逻辑中。



图 11-61 调用轨迹记录命令

- 间隔时间：轨迹记录时间单位为每个路点 100ms，间隔时间的含义是用多少时间播放这 100ms，例如将间隔时间设置为 50ms，则以 2 倍的速度播放轨迹，若设置为 200ms，则以 0.5 倍的速度慢放。
- 界面下侧运行到准备点参数输入框可以设置机械臂运动到准备点时各个关节的速度及加速度。修改后请点击确认按钮。
- 点击刷新为文件更新按钮，检索当前文件保存目录，更新显示文件变动。
- 点击移除可删除工程逻辑处的 Track_Record 命令。

11.9 变量配置

变量设置目前仅支持 bool、int、double、pose 类型的变量。表格中显示所有当前已

配置的变量列表，包括变量名称，变量类型，全局保持，变量值。选中表格中某个变量，该变量信息会显示到下方的变量类型下拉列表，变量名称输入框和变量值选择/输入选项中。

bool: 定义一个 bool 型变量，其变量值为 true/false，点击变量值后选项赋值。

int: 定义一个整型变量，其变量值为整数，在变量值后单元格内输入赋值。

double: 定义一个双精度型变量，其变量值为双精度浮点数，在变量值后单元格内输入赋值。

pose: 定义一个位置型变量，其变量值为机器人路点信息，点击变量值单元格后方【设置路点】按钮，跳转至机器人示教界面，完成路点设置后点击【确认】，完成变量赋值。

全局保持: 勾选全局保持，表示将变量值固化到数据库中，如未勾选全局保持，当程序重新运行时，变量值仍为添加变量时的初始值。

名称	类型	全局保持	值

类型: bool 全局保持 名称: V_B_

值: false true

图 11-62 变量配置

- 添加变量，选择一个变量类型，这时变量值选项中会相应的出现对应类型的输入选项框。输入变量名称和变量值，点击添加，如果添加成功，新添加的变量将显示到列表的底部。注意：变量名称必须唯一，只能包含数字、字母和下划线。否则保存不成功且会弹窗提示。
- 修改变量，在表格中选中一个变量，这时该变量的信息全部显示到下方的操作区域，可以点击修改来更改变量名称和变量值，注意：变量类型不能修改，否

则会有弹窗跳出提示失败，变量名称虽然支持修改，但是如果该变量已经在已有工程文件中被使用过，那么只有在重新加载该工程时才会提示使用到旧变量名的条件为未定义的。修改完变量名，一定要重新加载工程后才可以运行工程，以防出现未知问题。

- 删除变量，在表格中选中一个变量，点击删除，该变量被删除。注意：删除变量与修改变量类似，在删除后，如果在已有工程文件中该变量被使用过，那么只有在重新加载该工程时才会提示使用到该变量的条件为未定义的。删除变量后，一定要重新加载工程后才可以运行工程，以防出现未知问题。

11.10 定时器

定时器为工程文件开始到运行到节点的时间与次数记录。可测量机械臂在运动过程中所需要的时间。

11.10.1 插入定时器 (Timer)

Timer 命令为定时命令，可测量工程文件中节点的运行时间。

- 点击昵称右侧空白输入框，可修改命令名称。
- 点击移除可删除此选中的行注释命令。
- 点击确认为确认状态配置，并保存。



图 11-63 Timer 条件

11.10.2 定时器状态显示

菜单栏选择在线编程，工具栏选择状态-定时器，可查看定时器状态显示。

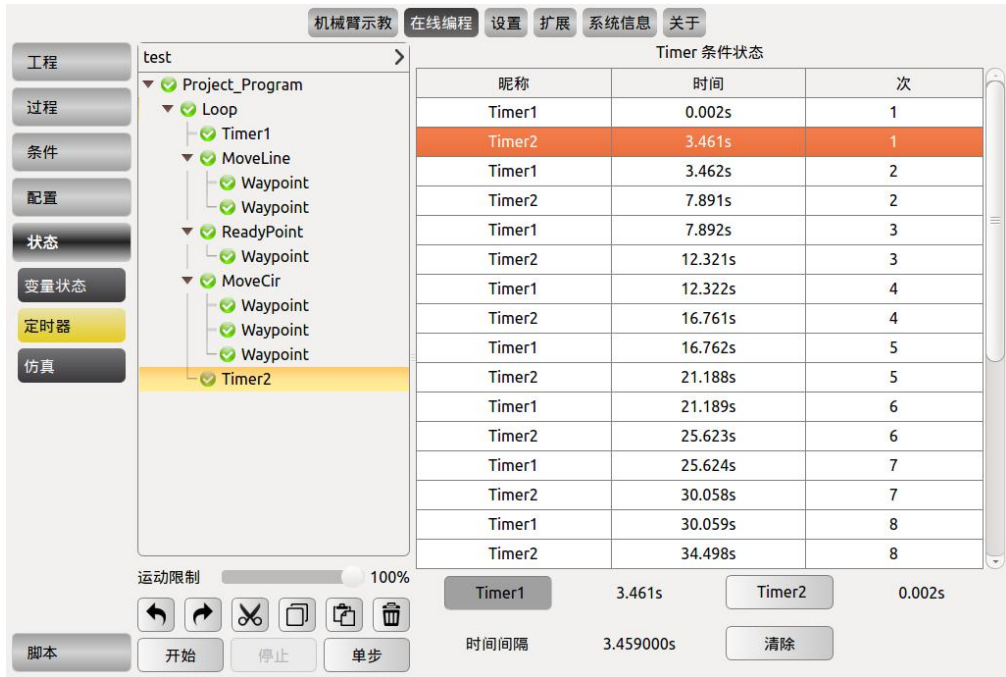


图 11-64 Timer条件状态

- 昵称对应工程文件中的命令名称。
- 时间为程序起始点运行到此 Timer 命令时所用的时间。
- 次表示此条 Timer 命令在程序文件中执行的次数。
- Timer1 及 Timer2 为选中某条 Timer 命令时，显示的对应时间。
- 时间间隔为选中的 Timer 距离上一个选中 Timer 的时间间隔。
- 注意：timer1 与 timer2 的显示与点击列表中的条件名称顺序有关系，以按钮显示灰色为准，与 time 名称的显示顺序没有关系。

11.11 仿真模型

仿真模型是仿真选项卡，点击启动运行一个程序时，会自动切换到仿真模型选项卡。界面主要包括两个部分，界面中部是 3D 仿真窗口，界面下部是机器人运动参数。此时示教器界面其它界面被锁定，如下图，用户只能对机器人进行暂停、停止和观测机器人日志操作。

3D 仿真窗口中有机器人 3D 模型，模型会根据程序动作，模型的动作和真实机器人是一致的。

用户可勾选显示轨迹，在仿真窗口中即可看见末端的运动轨迹，还可通过设置轨迹持续时间，来规定轨迹显示的时间。

界面下部可根据选择目标及参考系动态显示机器人运动参数，包括：位置参数 XYZ，姿态参数：RX RY RZ。

目标下拉菜单提供选择显示位姿的目标是法兰盘重心（默认）或指定的 tool 末端功能。用户可以通过 10.4.2 工具标定章节来新增下拉菜单工具选项。

参考系下拉菜单表示目标所参照的坐标系，用户可通过 10.4.3 坐标系标定章节来增加下拉菜单坐标系选项。

位置参数中的 XYZ 表示工具法兰中心点（选定的工具坐标系）在选定坐标系（基坐标系、末端坐标系、用户自定义坐标系）下的坐标。

姿态参数中的 RX、RY、RZ 表示相对于选定坐标系旋转的角度值，是以一定顺序绕选定坐标系旋转三次得到的方位的描述。

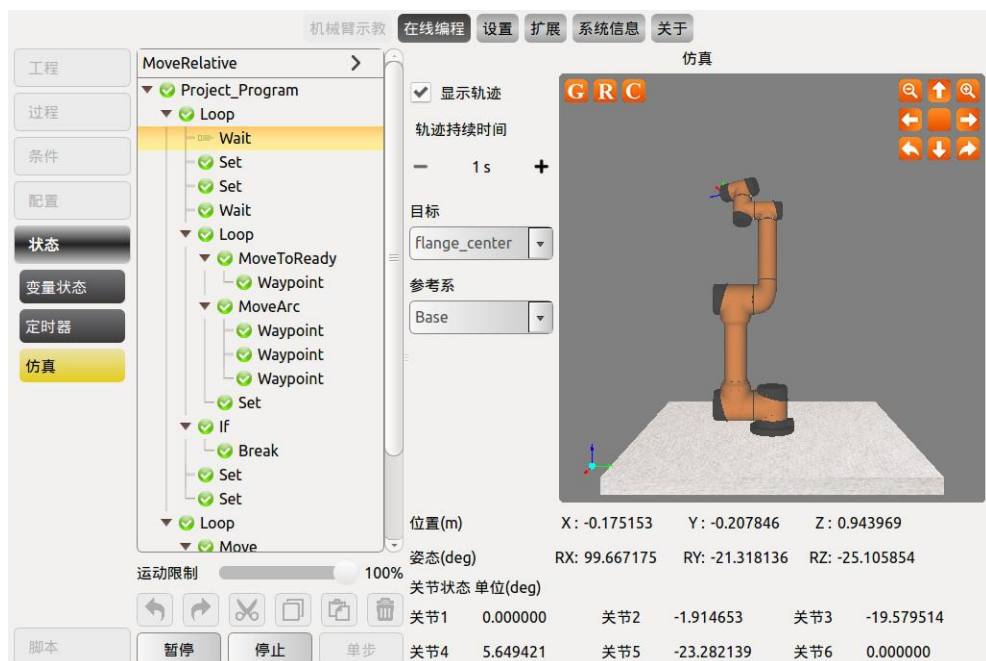





图 11-65 仿真模型

: 表示基座平面，点击可隐藏仿真界面中的基座参考平面

: 表示实际路点模型，点击可隐藏

: 表示用户坐标系，点击可隐藏

11.12 脚本文件

菜单栏选择在线编程，工具栏选择脚本，可以对脚本文件进行编辑、新建、加载及保存处理，注意：在编辑脚本文件时需要符合 LUA 语法，否则无法保存脚本文件。具体使用说明请参考脚本说明手册。



图 11-66 脚本文件

附录

术语

0类停机：当机器人的电源被切断后，机器人立刻停止工作。这是不可控的停止，由于每个关节会以最快的速度制动，因此机器人可能偏离程序设定的路径。当超过安全评定极限，或当控制系统的安全评定部分出现错误的情况下方可使用这种保护性停止。要了解更多信息，请参阅 EN ISO13850:2008 或 IEC60204-1:2006。

1类停机：当为机器人供电使其停止时，机器人就停止，当机器人实现停止后切断电源。这是可控性停止，机器人会遵循程序编制的路径。一秒钟之后或一旦机器人停稳后就将电源切断。要了解更多信息，请参阅 EN ISO13850:2008 或 IEC60204-1:2006。

2类停机：机器人通电时的可控性停止。机器人在一秒钟时间内停止所有动作。安全评定控制系统的操控可使机器人停留在停止的位置。要了解更多信息，请参阅 IEC60204-1:2006。

诊断覆盖率（DC）：用于衡量为了达到评定的性能等级而实施的诊断的有效性。要了解更多信息，请参阅 EN ISO13849-1:2008。

集成商：集成商即设计机器人最终安装的机构。集成商负责进行最终风险评估，必须确保最终安装遵循当地的法律法规。

平均危险失效时间（MTTFd）：平均危险失效时间（MTTFd）指的是为了达到评定的性能等级而进行计算和检测所得的值。要了解更多信息，请参阅 EN ISO13849-1:2008。

风险评估：风险评估即识别所有风险并将风险降低到适当程度的整个过程。风险评估应进行记录存档。详情请参考 ISO12100。

性能等级：性能等级（Performance Level, PL）是一个分离的等级，它用于说明控制系统中各个与安全相关的部分在可预测的条件下执行安全功能的能力。PLd 是第二高的可信度分类，它意味着安全功能相当值得信赖。要了解更多信息，请参阅 EN ISO13849-1:2008。

最大工作半径：机械臂处于零位姿态时，关节 1 中心点到关节 6 中心点的距离

认证与检测

本公司产品 AUBO i 系列机器人，经由第三方认证机构通过检验评定企业的质量管理体系和样品型式试验确认本产品符合特定的要求，具备持续稳定地生产符合标准要求产品的能力，并已给予书面证明。说明如下：

- AUBO-i 系列机器人通过多家国际第三方知名机构检测与认证，获得欧盟 CE 认证、北美认证、韩国 KCs 认证等，产品安全性达国际领先水平。
- AUBO-i5 通过中国国家机器人检测与评定中心（总部）机器人性能测试，性能指标已经超越大部分国产品牌，达到传统工业机器人的标准并逐步拉近与国际顶级品牌的差距。



AUBO-i3/ AUBO-i5/ AUBO-i7/ AUBO-i10 机器人由 SGS 进行认证测试，通过欧盟 CE 认证，产品符合欧盟 CE 指令的所有相关要求：

机械指令 (MD) 2006/42/EC

EN ISO 10218-1:2011

EN ISO 12100:2010

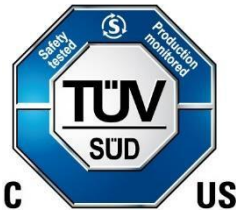
EN ISO 13849-1:2015

EN 60204-1:2006+A1:2009

EN 61000-6-2:2005

EN 61000-6-4:2007 +A1:2011

IEC 60204-1(Fifth Edition)+A1:2008



AUBO-i3/ AUBO-i5/ AUBO-i7/ AUBO-i10 机器人由 TÜV SÜD 进行认证测试，通过北美认证，符合北美认证标准的所有相关要求：

UL 1740: 2015

ANISI/RIAR15.06: 2012

CAN/CSAZ434: 2014

NFPA 79: 2018



America



AUBO-i5 机器人由韩国官方机构进行认证测试，通过韩国 KCs 认证，符合韩国认证标准的所有相关要求。





AUBO-i5 机器人由上海电气设备检测所进行认证测试，通过 CR 认证，符合 CR 认证标准关于协作机器人的所有相关要求，测试标准如下：

GB 5226.1-2008、GB 11291.1-2011

GB/T 15706-2012

GB/T 17799.2-2003、GB 17799.4-2012



AUBO-i5 机器人由中国国家机器人检测与评定中心（总部），进行机器人性能测试，测试依据标准如下：

GB/T 12642-2013 工业机器人性能规范及其试验方法



停止时间和停止距离

0 类停机的停止距离和停止时间

下表中显示了触发 0 类停机时测得的停止距离和停止时间。这些测量结果对应于机器人的以下配置：

- 延伸：100%（机器人手臂完全水平展开）
- 速度：100%（机器人的一般速度设为 100%，以 180 °/s 的关节速度执行移动）
- 有效负载：连接 TCP 的机器人处理的最大有效负载(5 kg)

对关节 0 的测试通过水平移动进行，即旋转轴垂直于地面。在对关节 1 和关节 2 的测试过程中，机器人遵循垂直轨迹，即旋转轴平行于地面，并在机器人向下移时动停止。

	停止距离(rad)	停止时间(ms)
关节 0 (底座)	0.21	210
关节 1 (肩部)	0.60	500
关节 2 (肘部)	0.12	135

参照标准

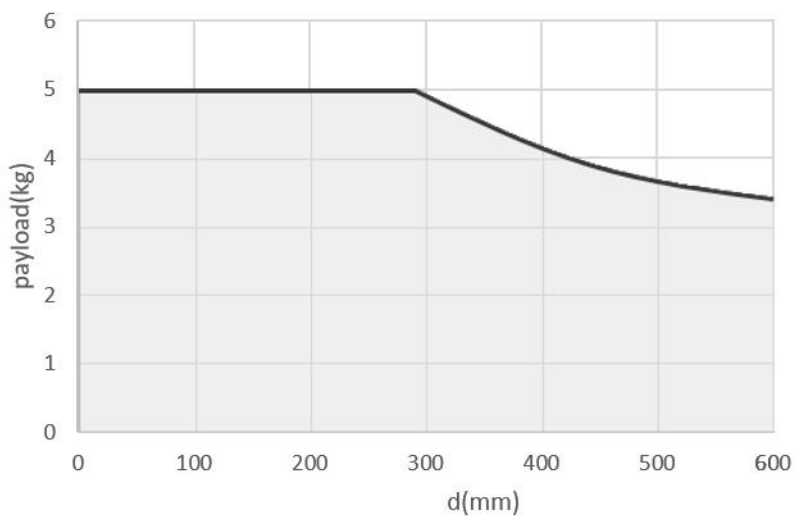
机器人的设计参考以下标准:

标准	定义
2006/42/EC:2006	Machinery Directive: Directive 2006/42/EC of the European Parliament and of the Council of 17 May 2006 on machinery, and amending Directive 95/16/EC (recast)
2004/108/EC:2004	EMC Directive: Directive 2004/108/EC of the European Parliament and of the Council of 15 December 2004 on the approximation of the laws of the Member States relating to electromagnetic compatibility and repealing Directive 89/336/EEC
EN ISO 13850:2008	Safety of machinery: Emergency stop - Principles for design
EN ISO 13849-1:2008	Safety of machinery: Safety-related parts of control systems - Part 1: General principles of design
EN ISO 13849-2:2012	Safety of machinery: Safety-related parts of control systems - Part 2: Validation
EN ISO 12100:2010	Safety of machinery: General principles of design, risk assessment and risk reduction
EN ISO 10218-1:2011	Industrial robots: Safety Note: Content equivalent to ANSI/RIA R.15.06-2012, Part 1
ISO/TS 15066: 2016	Safety requirements for collaborative industrial robot Robots and robotic devices —Collaborative robots

技术规格

机器人类型	AUBO-i5		
重量	24 kg		
有效负载	5 kg		
最大工作半径	886.5 mm		
关节范围	-175° ~ +175°		
关节速度	1-3 关节: 150°/s		
	4-6 关节: 180°/s		
工具速度	≤2.8 m/s		
重复定位精度	± 0.02 mm		
占地面积	Ø172 mm		
自由度	6 个旋转关节		
噪声	72dB		
IP 防护等级	IP 54		
控制柜类型	SCB2		
控制柜尺寸 (长*高*宽)	380mm*350mm*258mm		
I/O 端口	数字输入	控制柜	末端工具端
		16 (普通) /	4 (可配)
	数字输出	16 (安全)	
		16 (普通) /	4 (可配)
	模拟输入	4	2
	模拟输出	4	-
I/O 电源	控制柜中为 24V 3A, 工具中为 0V/12V/24V 0.8A		
通信协议	Ethernet、Modbus - RTU/TCP		
接口与开放性	SDK (支持 C\C++\Lua\Python 开发)、支持 ROS 系统、API		
编程	在 12.5 寸触摸屏的 AUBOPE 图形用户界面上进行		
功耗	运行典型的程序时大约为 200W		
协同操作	根据 ISO 10218-1:2011 进行协同操作		
温度	机器人可在 0-45°C 的温度范围内工作		
相对湿度	25%-85%		
电源	100-240 VAC, 50-60 Hz		
预计工作寿命	30, 000h		
连接线	连接机器人和控制柜的电缆(5m)		
	连接示教器和控制柜的电缆(4m)		

有效负载



上图所示为腕部有效负载图，其中横坐标 d 分别表示重心偏移量，重心偏移量为工具末端法兰盘中心到工具重心之间的距离。



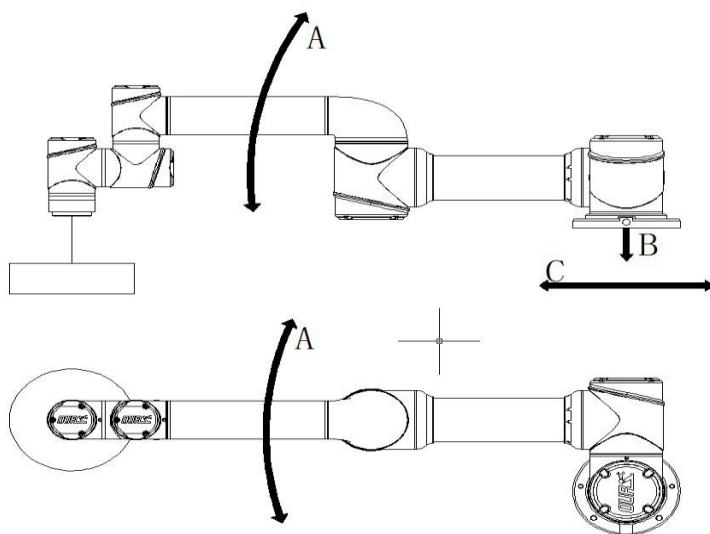
警告!

1. 负载条件应在图表所示的范围内。
2. 图中显示的有效负载表示的是最大负载能力，在任何情况下，都不应该超过图中所示的最大重量。
3. 超过允许值会导致机器内部件的提早损坏。

机械臂安装要求

机械臂带 5KG 负载，负载重心沿工具末端中心轴线偏离 100mm，正常运行且不包括受外界碰撞情况。三种方式安装（正装 吊装 垂直），建议固定机械臂螺栓每一个孔位处，应能提供的最小抗倾覆力的能力。

安装方式	正常运行	设备紧急情况停止
正向安装	1554N±360N	1554N±2594N
反向安装	1754N±360N	1754N±2594N
垂直安装	1554N±360N	1554N±2594N



在安装机械臂时，需确保符合机械臂安装要求。

报警信息及常规问题说明

事件类型	事件信息	弹窗说明	可能发生的故障	解决措施
Arm Canbus Error	Arm canbus error	机械臂模块 can 通讯错误	机械臂模块 can 通讯错误	检查模块之间的 CAN 总线连接
	Arm canbus error, code :0	0: 基座	机械臂底座 can 通讯错误	检查机械臂底座 can 总线链接
	Arm canbus error, code :1	1: 关节 1	机械臂模块 can 通讯错误	检查模块之间的 CAN 总线连接
	Arm canbus error, code :2	2: 关节 2	机械臂模块 can 通讯错误	检查模块之间的 CAN 总线连接
	Arm canbus error, code :3	3: 关节 3	机械臂模块 can 通讯错误	检查模块之间的 CAN 总线连接
	Arm canbus error, code :4	4: 关节 4	机械臂模块 can 通讯错误	检查模块之间的 CAN 总线连接
	Arm canbus error, code :5	5: 关节 5	机械臂模块 can 通讯错误	检查模块之间的 CAN 总线连接
	Arm canbus error, code :6	6: 关节 6	机械臂模块 can 通讯错误	检查模块之间的 CAN 总线连接
	Arm canbus error, code :7	7: 工具端	机械臂末端工具 can 通讯错误	检查机械臂末端模块 can 总线链接
Arm Power Off	Arm Power Off	机械臂断电	电源突然断电	检查 48V 电源
Call Interface Error	Call getMacCommunication	获取通讯状态失败	示教器软件进入仿真模式，无法操作真实机械臂	检查日志文件

事件类型	事件信息	弹窗说明	可能发生的故障	解决措施
	StatusInterface failed			
	Call getIsRealRobotExist Interface failed	获取真实臂是否存在	示教器软件进入仿真模式，无法操作真实机械臂	检查日志文件
	Call getRobotDiagnosisInfoFailInterface failed	获取机械臂统计信息失败	示教器软件进入仿真模式，无法操作真实机械臂	检查日志文件
	Call robotControlInterface failed	调用机械臂控制接口失败（解除碰撞警告、解除超速警告、上位机上电指示等）	示教器软件进入仿真模式，无法操作真实机械臂	检查日志文件
	Call getIsLinkageModeInterface failed	获取机械臂是否在联机状态失败	示教器软件进入仿真模式，无法操作真实机械臂	检查日志文件
	code:10002	10002:ErrCode_ParamError 参数错误	示教器软件无法操作	检查示教器服务程序与示教器桌面程序版本是否匹配
	code:10003	10003:ErrCode_ConnectSocketFailed Socket 连接失败	示教器软件无法操作	尝试重启机械臂
	code:10007	10007:ErrCode_RequestTimeout 请求超时	示教器软件提示操作超时	检查示教器服务程序是否已经启动，尝试重启机械臂
	code:10011	10011:ErrCode_FkFailed 正解出错	提示信息	检查 SDK 调用参数是否正确
	code:10012	10012:ErrCode_IkFailed 逆解出错	提示信息	检查 SDK 调用参数是否正确
	code:10013	10013:ErrCode_ToolCalibrateError 工具标定参数有错	提示信息	检查 SDK 调用参数是否正确

事件类型	事件信息	弹窗说明	可能发生的故障	解决措施
	code:10014	10014:ErrCode_ToolCalibrateParamError 工具标定参数有错	提示信息	检查 SDK 调用参数是否正确
	code:10015	10015:ErrCode_CoordinateSystemCalibrateError 坐标系标定失败	提示信息	检查 SDK 调用参数是否正确
	code:10016	10016:ErrCode_BaseToUserConvertFailed 基坐标系转用户坐标失败	提示信息	检查 SDK 调用参数是否正确
	code:10017	10017:ErrCode_UserToBaseConvertFailed 用户坐标系转基坐标失败	提示信息	检查 SDK 调用参数是否正确
Current Alarm	Current Alarm	机械臂电流异常	机械臂断电	1. 检查电流变送器接线 2. 检查接口板模拟量采集部分
Encoder Lines Error	Encoder Lines Error	编码器线数不一致	机械臂上电，释放刹车按钮按下，机械臂自动断电	检查 6 个模块光电编码器线数是否一致
Exit Force Control	Exit Force Control	退出力控	正常操作	无
Force Control	Come in force control mode , disable UI	进入拖动示教模式	正常操作	无
	Come in force control mode, disable UI	进入力控模式，禁用 UI	正常操作	无
Linkage Master Mode	Come in linkage master mode	进入联动主动模式	正常操作	无

事件类型	事件信息	弹窗说明	可能发生的故障	解决措施
Linkage Slave Mode	Come in linkage slave mode, disable UI	进入联动从动模式，禁用 UI	正常操作	无
Mac Communication Error	Mac communication error, disable I/O settings	Mac 通信错误，禁用 I/O 设置	控制柜中主控板与接口板之间的连接线有故障	检查控制柜中主控板与接口板之间的连接线
Mounting Pose Changed	Mounting Pose Changed	安装位置发生改变	1. 机械臂释放刹车后自动断电 2. 拖动示教功能异常（按下使能按钮，机械臂会乱动）	1. 安装位置改变：Yes 2. 安装位置未发生改变：No
Remote Emergency Stop	Remote Emergency Stop	远程急停（外部 I/O 信号）	正常操作	无
	Remote Emergency Stop	远程紧急停止	正常操作	无
Remote Halt	Remote Halt	远程关机（外部 I/O 信号）	正常操作	无
	Remote Halt	远程停止	正常操作	无
Robot Communication Error	Disable I/O settings	示教器软件与服务器网络连接出现问题，一般情况下是服务器软件被人为关闭	示教器软件无法操作	重启示教器
Robot Controller Error	Over speed protect	机械臂示教超速	1. 机械臂断电 2. 机械臂停止运动	直接解除警报
	Singularity warning	奇异点警告	不规则运动	重新规划轨迹
	Online track planning failed	在线轨迹规划失败	不规则运动	重新规划轨迹

事件类型	事件信息	弹窗说明	可能发生的故障	解决措施
	Offline track planning failed	离线轨迹规划失败	不规则运动	重新规划轨迹
	Robot status exception	状态异常，无法运动	状态异常，不规则运动	重新规划轨迹
Robot Controller Warning	Please wait for robot to stop	请等待机器人停止	正常操作	无
	Over speed protect	超速保护	正常操作	无
	Online track planning failed	在线跟踪计划失败	提示信息	检查运动轨迹配置是否合理
	Offline track planning failed	离线跟踪计划失败	提示信息	检查运动轨迹配置是否合理
	Robot status exception	机器人状态异常	正常操作	无
Robot Error Info Notify	joint error: over current.	过流	机械臂无法上电，关节模块硬件故障	硬件问题，需要更换或修理关节电路板
	joint error: over voltage.	过压	机械臂无法上电，关节模块硬件故障	硬件问题，需要更换或修理关节电路板
	joint error: low voltage.	欠压	机械臂无法上电，关节模块硬件故障	硬件问题，需要更换或修理关节电路板
	joint error: over temperature.	过温	机械臂无法上电，关节模块硬件故障	硬件问题，需要更换或修理关节电路板
	joint error: hall.	霍尔错误	机械臂无法上电，关节模块硬件故障	硬件问题，需要更换或修理关节电路板
	joint error: encoder.	编码器错误	机械臂无法上电，关节模块硬件故障	硬件问题，需要更换或修理关节电路板

事件类型	事件信息	弹窗说明	可能发生的故障	解决措施
	joint error: abs encoder.	绝对编码器错误	机械臂无法上电, 关节模块硬件故障	硬件问题, 需要更换或修理关节电路板
	joint error: detect current.	电流检测错误	机械臂无法上电, 关节模块硬件故障	硬件问题, 需要更换或修理关节电路板
	joint error: encoder pollustion.	编码器污染	机械臂无法上电, 关节模块硬件故障	硬件问题, 需要更换或修理关节电路板
	joint error: enocder z signal.	编码器 Z 信号错误	机械臂无法上电, 关节模块硬件故障	硬件问题, 需要更换或修理关节电路板
	joint error: encoder calibrate.	编码器校准失效	机械臂无法上电, 关节模块硬件故障	硬件问题, 需要更换或修理关节电路板
	joint error: IMU sensor.	IMU 传感器失效	机械臂无法上电, 关节模块硬件故障	硬件问题, 需要更换或修理关节电路板
	joint error: TEMP sensor.	温度传感器出错	机械臂无法上电, 关节模块硬件故障	硬件问题, 需要更换或修理关节电路板
	joint error: can bus error.	CAN 总线通讯错误	机械臂无法上电, 关节模块硬件故障	硬件问题, 需要更换或修理关节电路板
	joint error: system current error.	当前电流错误	机械臂无法上电, 关节模块硬件故障	硬件问题, 需要更换或修理关节电路板
	joint error: system position error.	当前位置错误	机械臂无法上电, 关节模块硬件故障	硬件问题, 需要更换或修理关节电路板
	joint error: over speed.	关节超速错误	机械臂无法上电, 关节模块硬件故障	硬件问题, 需要更换或修理关节电路板
	joint error: over accelerate.	关节加速度过大错误	机械臂无法上电, 关节模块硬件故障	硬件问题, 需要更换或修理关节电路板

事件类型	事件信息	弹窗说明	可能发生的故障	解决措施
	joint error: trace accuracy.	跟踪精度错误	机械臂无法上电, 关节模块硬件故障	硬件问题, 需要更换或修理关节电路板
	joint error: target position out of range.	目标位置超范围	提示信息	检查运动轨迹配置是否合理
	joint error: target speed out of range.	目标速度超范围	提示信息	检查运动轨迹配置是否合理
	robot error type!	机械臂类型错误	机械臂无法上电, 关节模块型号不匹配	硬件问题, 需要更换或修理关节
	adxl sensor error!	加速度计芯片错误	机械臂无法上电, 关节模块型号不匹配	硬件问题, 需要更换或修理关节
	encoder line error!	编码器线数错误	机械臂无法上电, 关节模块型号不匹配	硬件问题, 需要更换或修理关节
	robot enter hdg mode!	进入拖动示教模式	正常操作	无
	robot exit hdg mode!	退出拖动示教模式	正常操作	无
	mac data break!	MAC 数据中断错误	控制柜中主控板与接口板之间的连接线有故障	检查控制柜中主控板与接口板之间的连接线缆
	driver enable failed!	使能驱动器失败	机械臂无法上电, 关节模块硬件故障	硬件问题, 需要更换或修理关节电路板
	driver enable auto back failed!	使能自动回应失败	机械臂无法上电, 关节模块硬件故障	硬件问题, 需要更换或修理关节电路板

事件类型	事件信息	弹窗说明	可能发生的故障	解决措施
	driver enable current loop failed!	使能电流环失败	机械臂无法上电, 关节 模块硬件故障	硬件问题, 需要更换或修理关节电路板
	driver set target current failed!	设置目标电流失败	机械臂无法上电, 关节 模块硬件故障	硬件问题, 需要更换或修理关节电路板
	driver release brake failed!	释放刹车失败	机械臂无法上电, 关节 模块硬件故障	硬件问题, 需要更换或修理关节电路板
	driver enable postion loop failed!	使能位置环失败	机械臂无法上电, 关节 模块硬件故障	硬件问题, 需要更换或修理关节电路板
	set max accelerate failed!	设置最大加速度失败	机械臂无法上电, 关节 模块硬件故障	硬件问题, 需要更换或修理关节电路板
	extern emergency stop!	外部急停	提示信息	需要外部解除急停
	system emergency stop!	系统紧急停止	正常操作	无
	teachpendant emergency stop!	示教器急停	正常操作	无
	cabinet emergency stop!	控制柜急停	正常操作	无
	robot system error:mcu communication error!	MCU 通信错误	机械臂无法上电, 接口 板硬件故障	硬件问题, 需要更换或修理接口板

事件类型	事件信息	弹窗说明	可能发生的故障	解决措施
	robot system error:RS485 communication error!	RS485 通信错误	机械臂无法上电, 接口板硬件故障	硬件问题, 需要更换或修理接口板
Robot Shutdown	Shutdown in progress	正在关机	正常操作	无
Robot Shutdown Done	Robot Shutdown Done	机械臂正常关机	正常操作	无
Safety Event	Run to ready position	运动到准备点	正常操作	无
	Run program	运行程序	正常操作	无
	Pause program	暂停程序	正常操作	无
	Continue program	继续程序	正常操作	无
	Slowly stop program	缓慢停止程序	正常操作	无
	Enter reduced mode	进入缩减模式	正常操作	无
	Release reduced mode	退出缩减模式	正常操作	无
	Enter the safety mode,	进入安全模式,	正常操作	无
	please manually release	请手动解除	正常操作	无
	the external safety stop DI	外部安全停止 DI	正常操作	无
Manually release safety mode	手动解除安全模式	正常操作	无	

事件类型	事件信息	弹窗说明	可能发生的故障	解决措施
	Automatically release safety mode	自动解除安全模式	正常操作	无
	Remote clear alarm signal	远程清除报警信号	正常操作	无
	Project startup is safety	项目启动是安全的	正常操作	无
Singularity Overspeed	Singularity Overspeed	奇异空间不良解的速度保护	不规则运动	重新规划轨迹
Socket Disconnected	Need to Restart	示教器软件与服务器网络连接出现问题，一般情况下是服务器软件被人为关闭	示教器软件无法操作	重启示教器
Soft Emergency	Soft Emergency	急停信号	机械臂断电	检查急停信号
Soft Emergency Collision Robot Error Info Notify	Collision joint error: collision.	碰撞	机械臂暂停运动	检查机械臂是否发生碰撞
Toolio Error	Toolio Error	工具端错误	机械臂无法上电	硬件问题，需要更换或修理工具端电路板
Track Play Interrupt	Track record can not be paused and stopped	轨迹回放不能暂停或者停止	机械臂断电或停止	运行轨迹工程时勿点击暂停或者停止



傲博(北京)智能科技有限公司

地址：北京市门头沟区莲石湖西路98号石龙
阳光大厦5号楼3层（总部）
电话：+86 010-88595859 / 60864660

网址：www.aubo-robotics.cn

傲博(江苏)机器人有限公司

地址：江苏省常州市常州科教城中科创业中
心B座3层
电话：+86 0519-86339960

邮箱：info@aubo-robotics.cn

